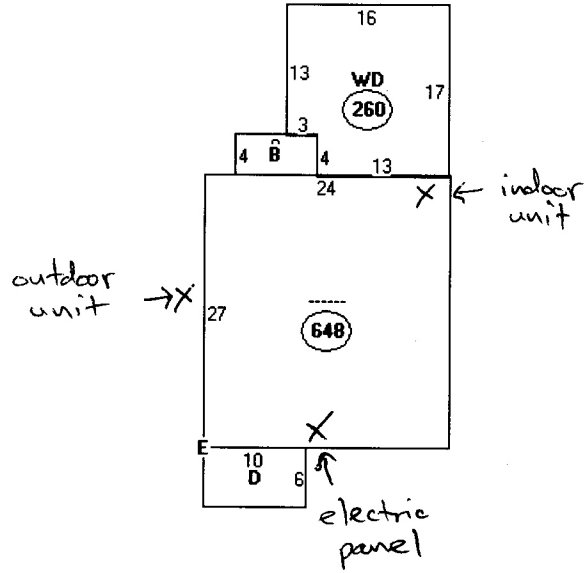


Andrew Roy



Descriptor/Area

- A: -----
648 sqft
- B: 1Fr
32 sqft
- C: WD
260 sqft
- D: OFP
60 sqft
- E: FG1
360 sqft