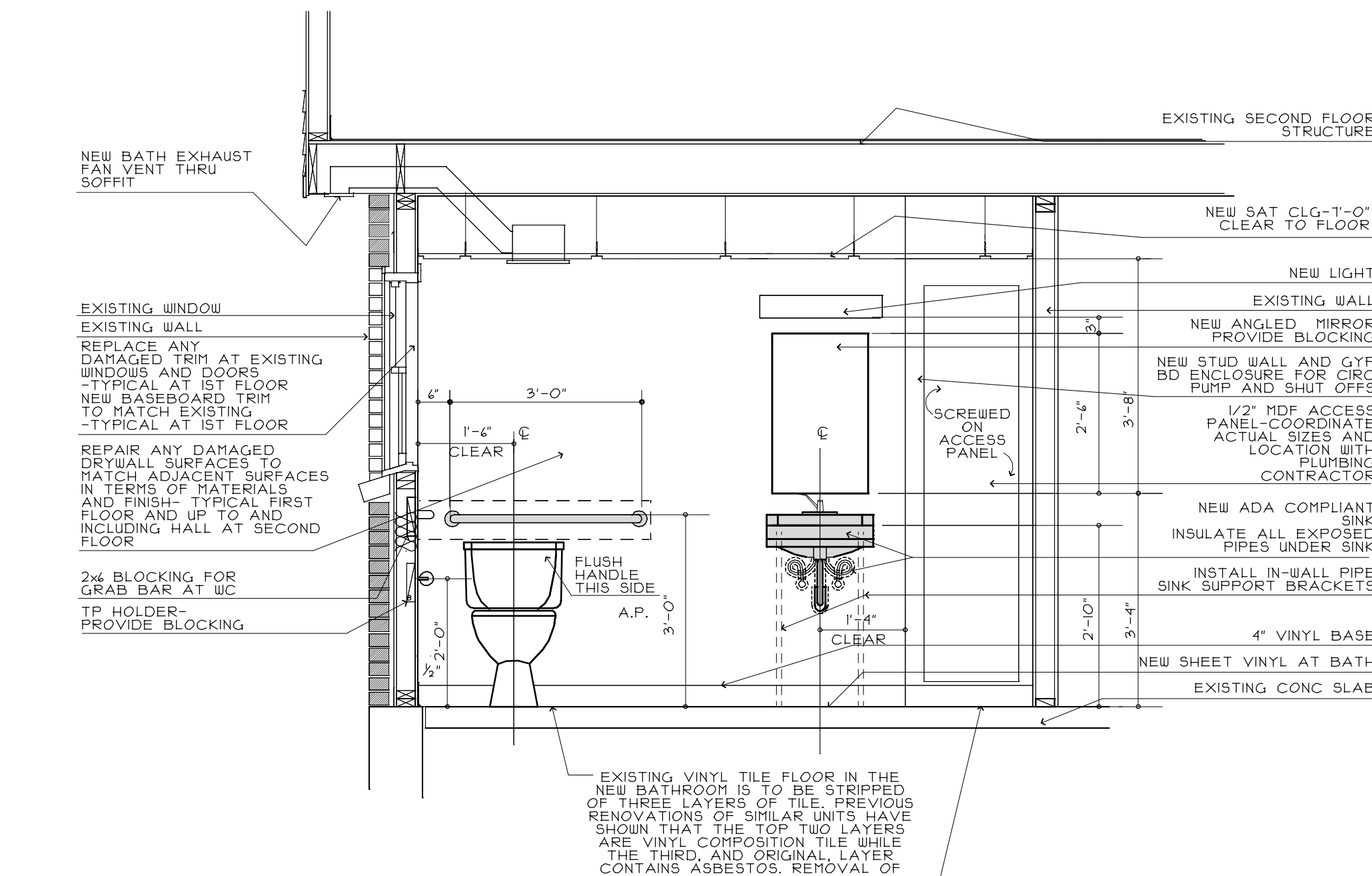


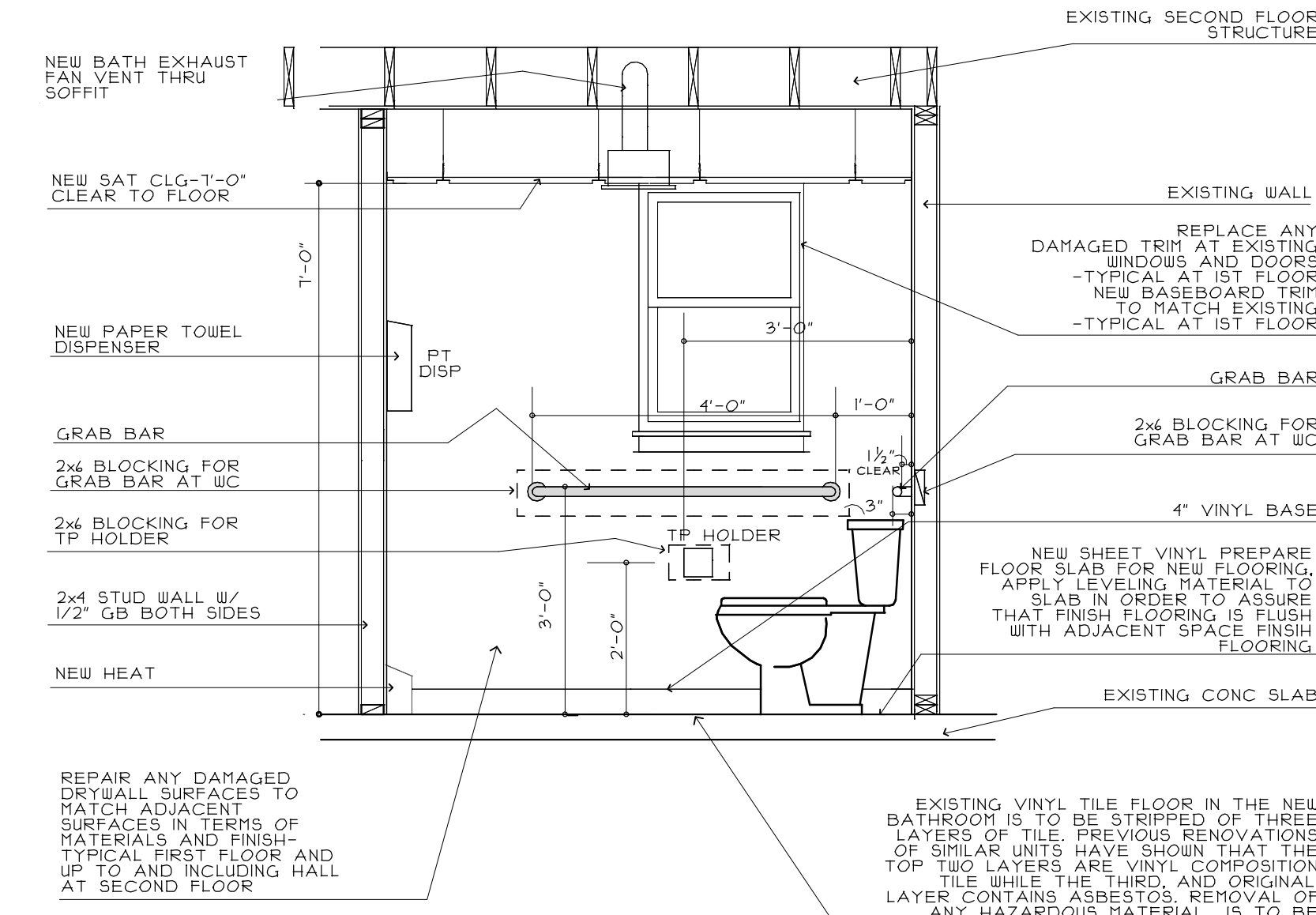
**ELEVATION 3**

SCALE: 1/2"=1'-0"



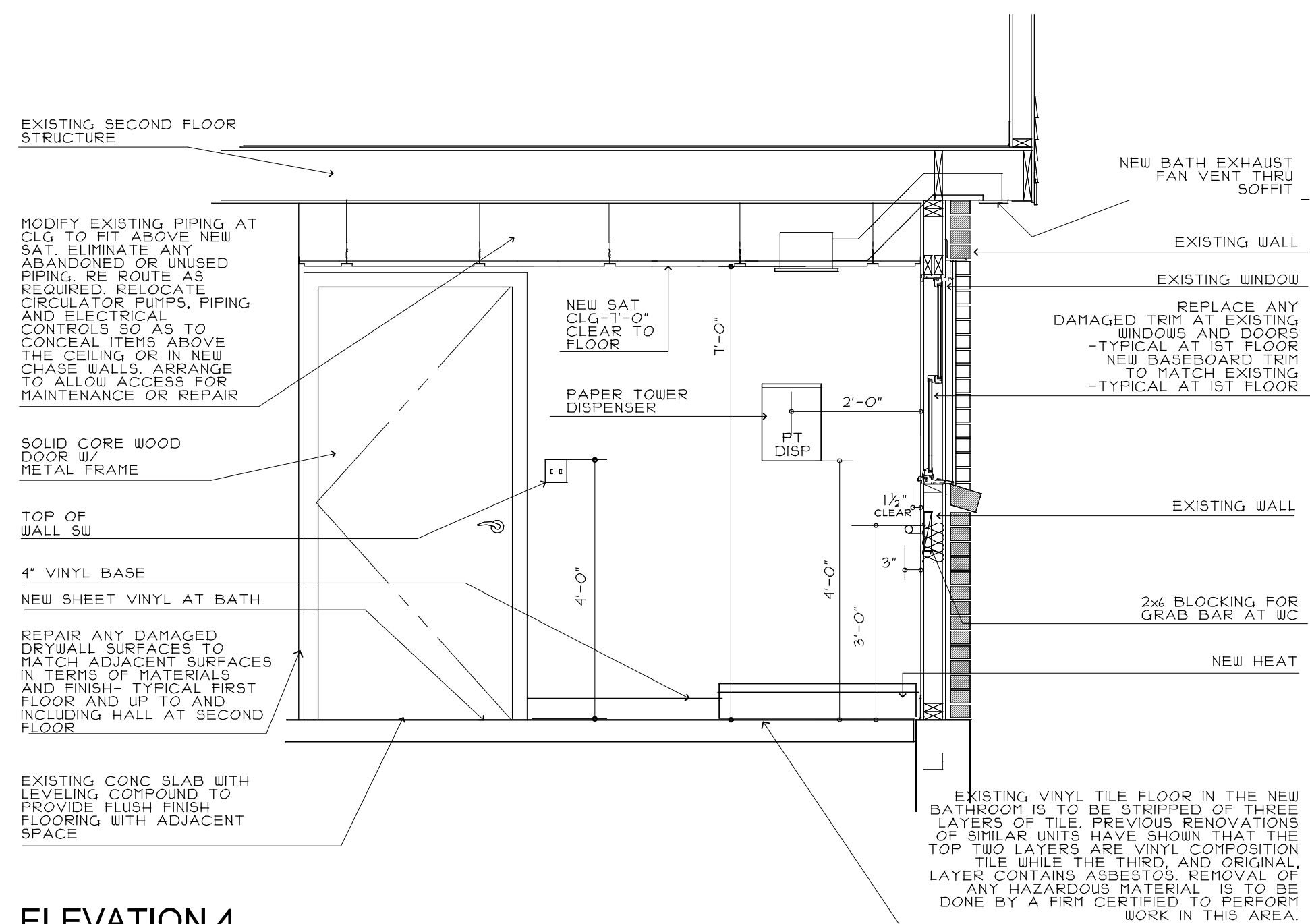
**ELEVATION 2**

SCALE: 1/2"=1'-0"



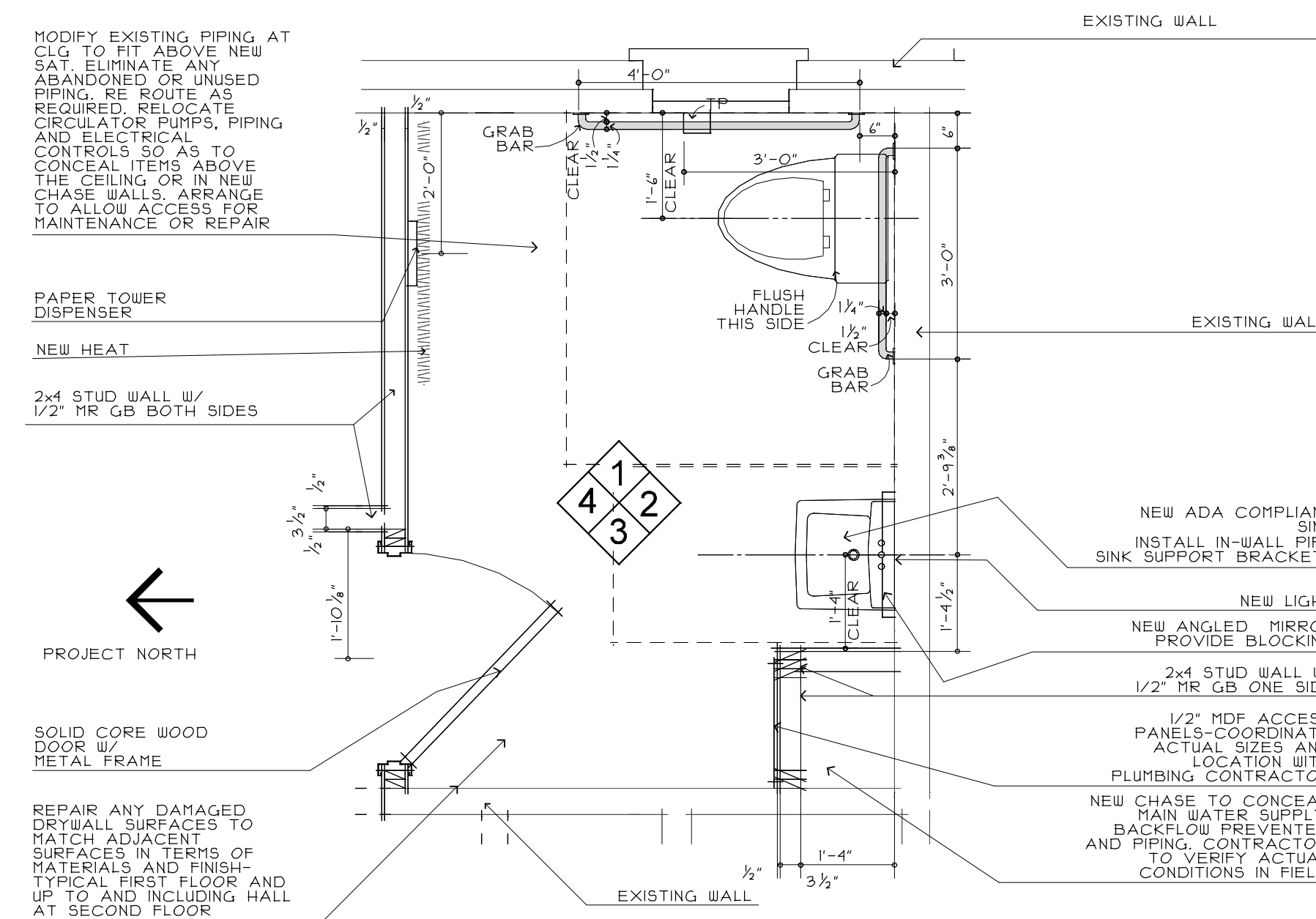
**ELEVATION 1**

SCALE: 1/2"=1'-0"



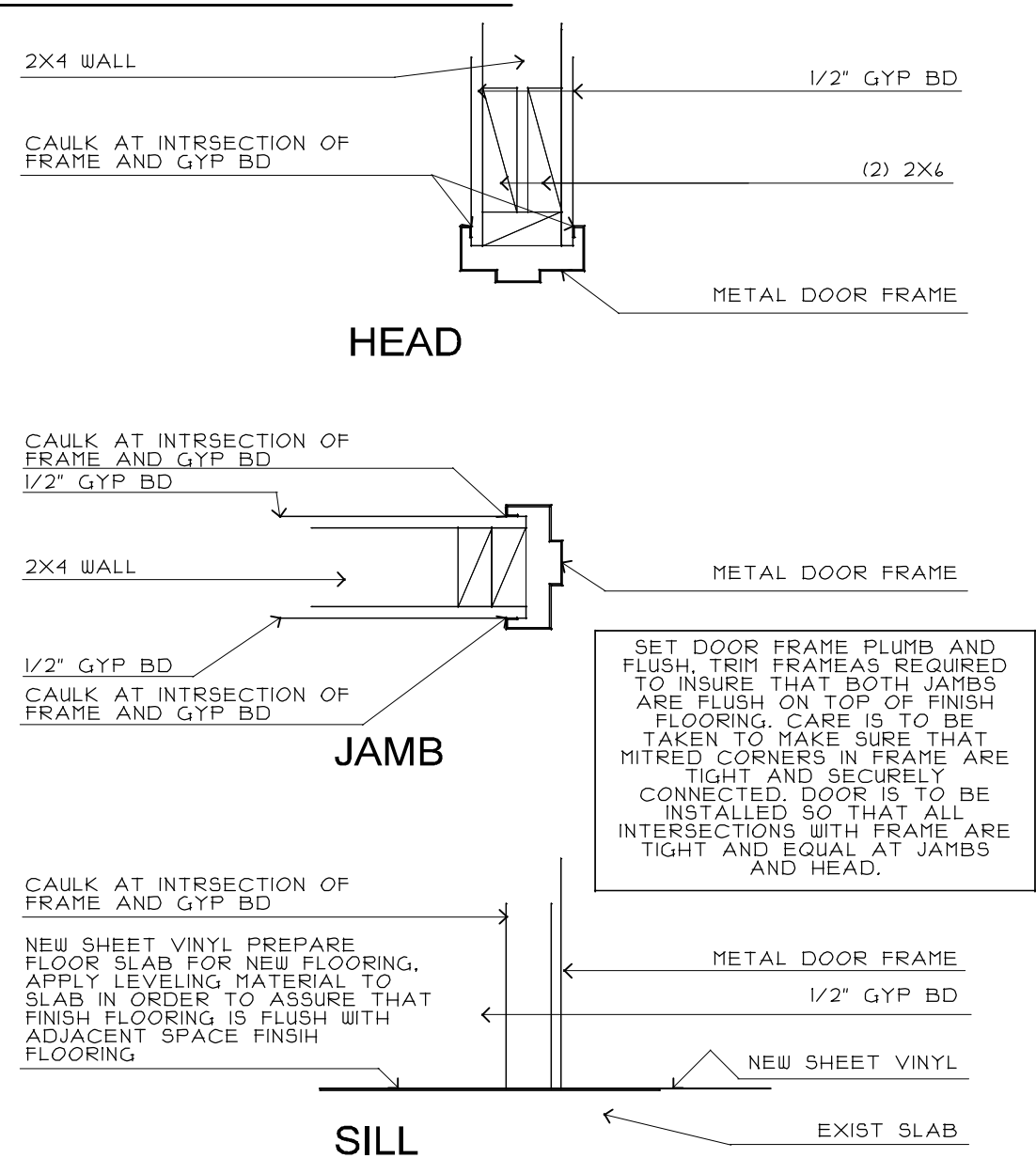
**ELEVATION 4**

SCALE: 1/2"=1'-0"



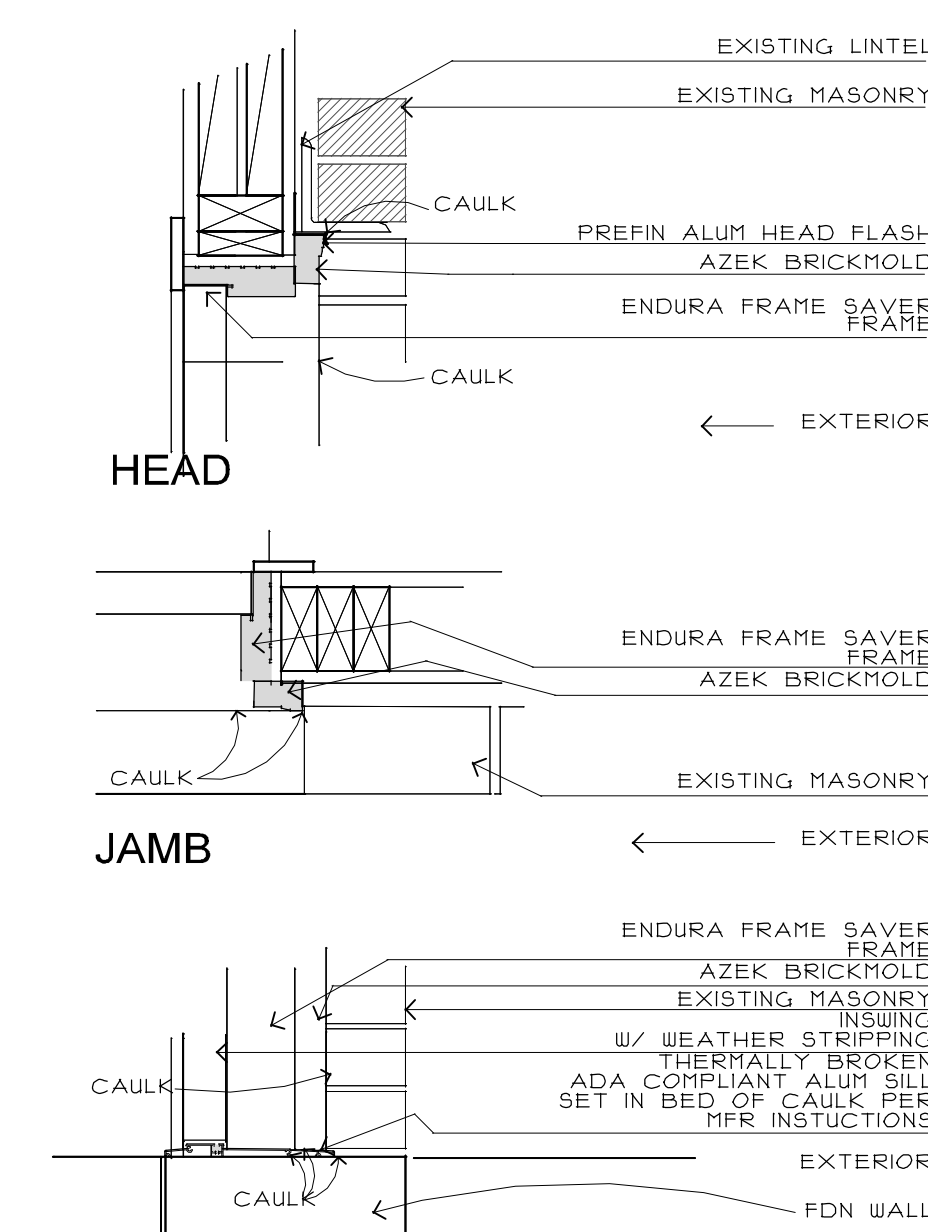
**ACCESSIBLE BATHROOM PLAN**

SCALE: 1/2"=1'-0"



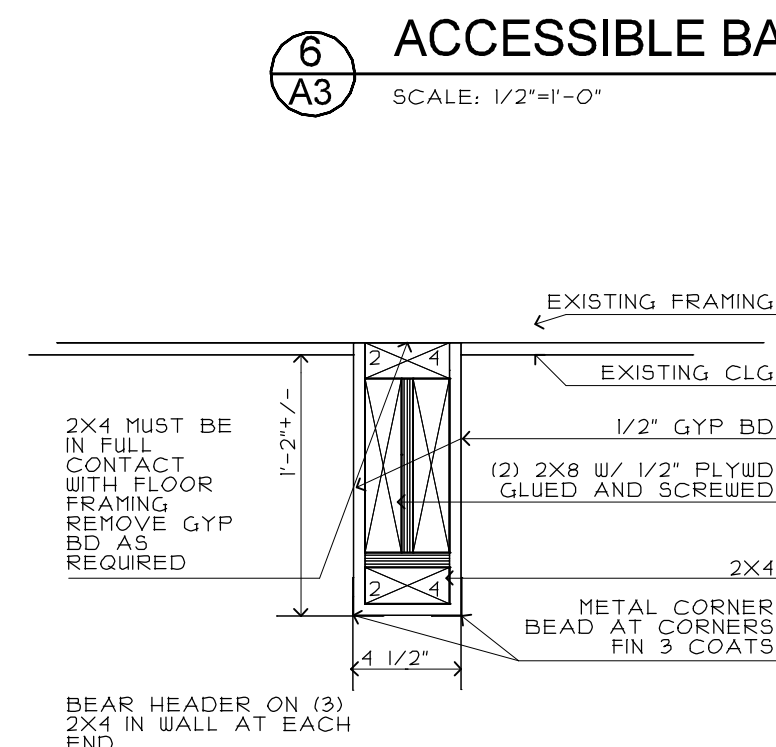
**INTERIOR DOOR**

SCALE: 1 1/2"= 1'-0"



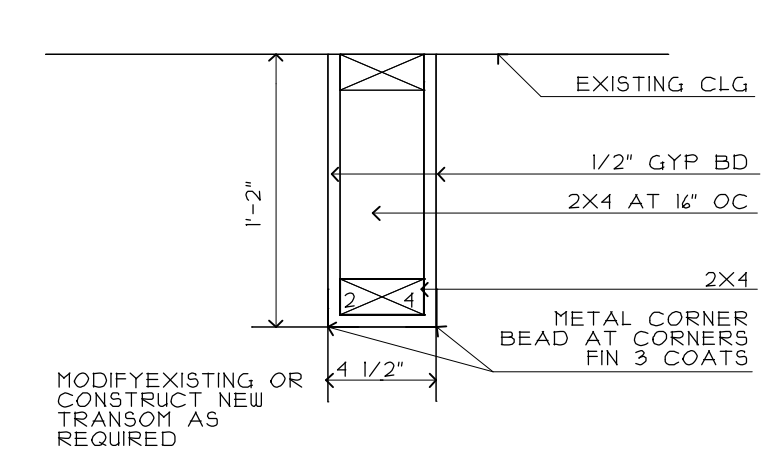
**EXTERIOR DOOR**

SCALE: 1 1/2"= 1'-0"



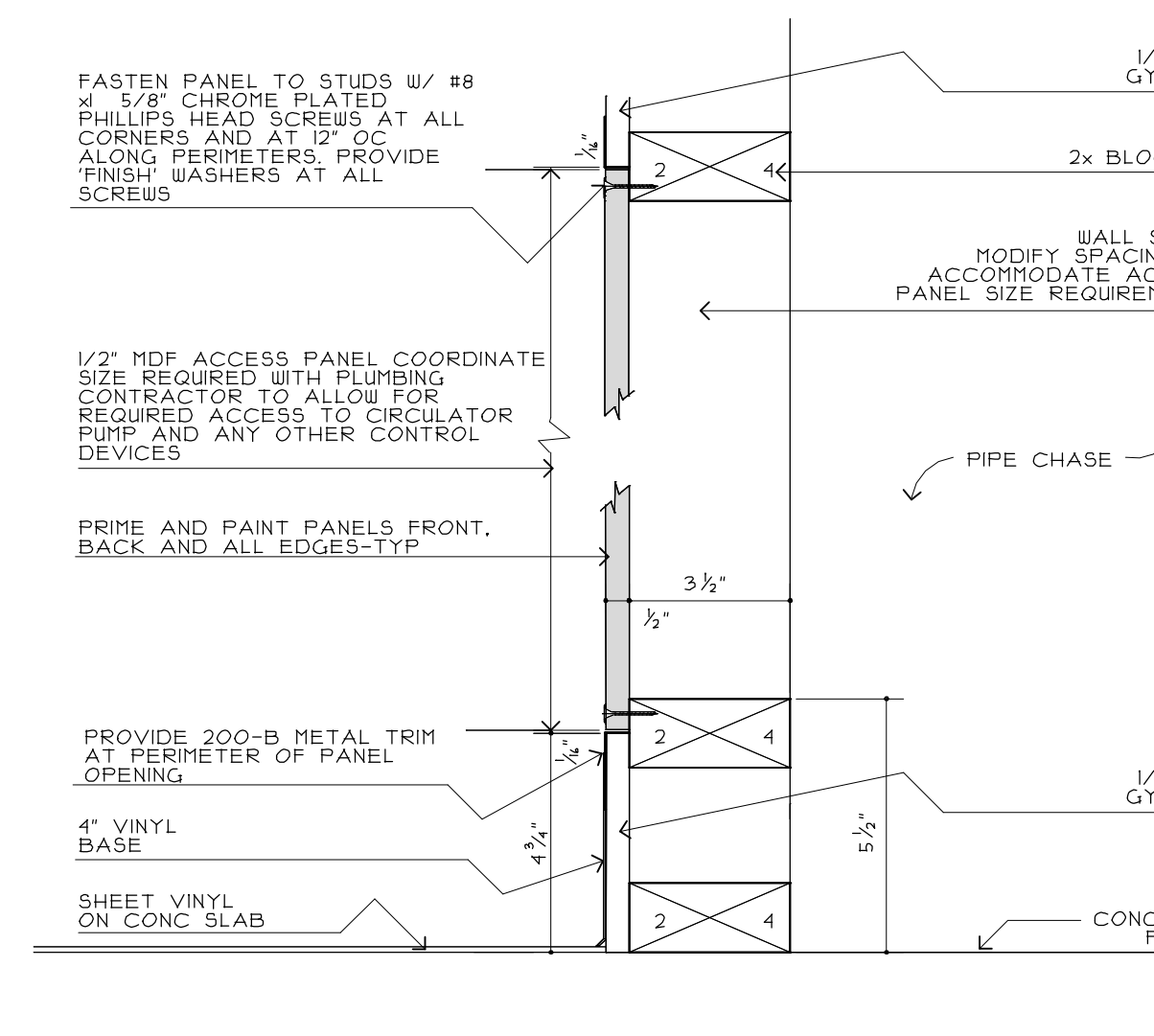
**HEADER DETAIL**

SCALE: 1 1/2"=1'-0"



**TRANSOM DETAIL**

SCALE: 1 1/2"=1'-0"



**BATH ACCESS PANEL**

SCALE: 3"=1'-0"