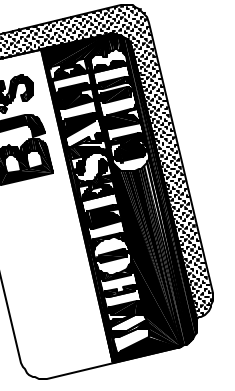


dal pos
 DAL POS ARCHITECTS, LLC
 101 N. CANTON STREET, SUITE 300
 SYRACUSE, NEW YORK 13202
 TELEPHONE (315) 422-0201
 FAX (315) 422-0776

PERMIT/BID SET
 4/12/04

RENOVATIONS TO:
BJ'S WHOLESALE CLUB
 PORTLAND, MAINE



THE CONTRACTOR SHALL VERIFY ALL DIMENSIONS AT THE SITE AND PROMPTLY NOTIFY THE ARCHITECT IN WRITING OF ANY DISCREPANCIES

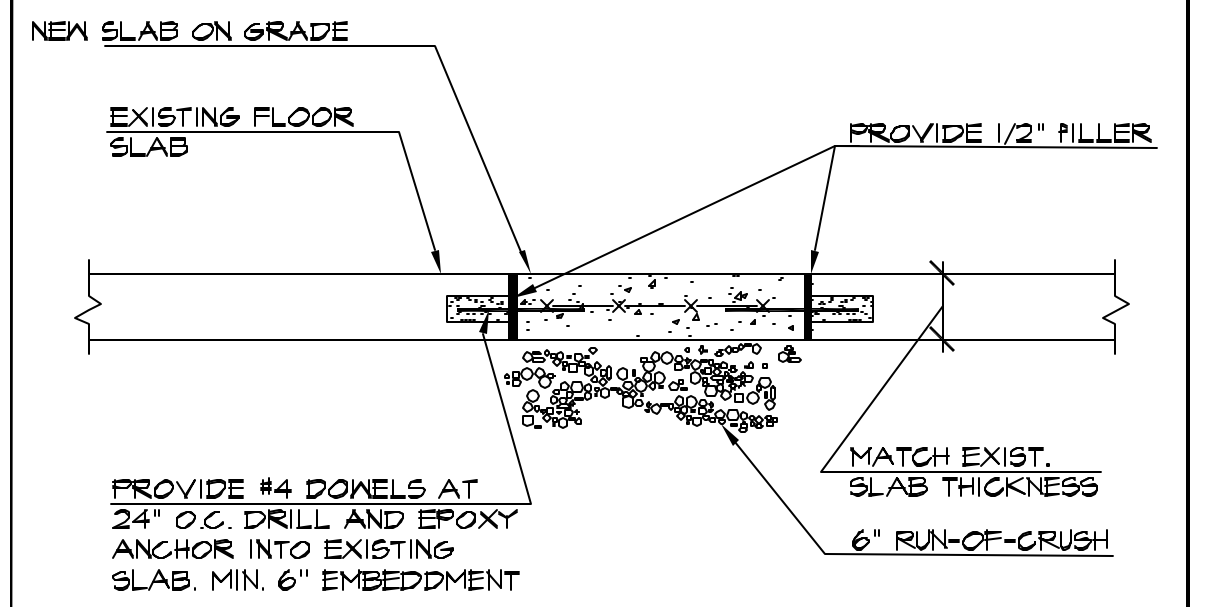
REVISIONS

NO.	DATE	DESCRIPTION

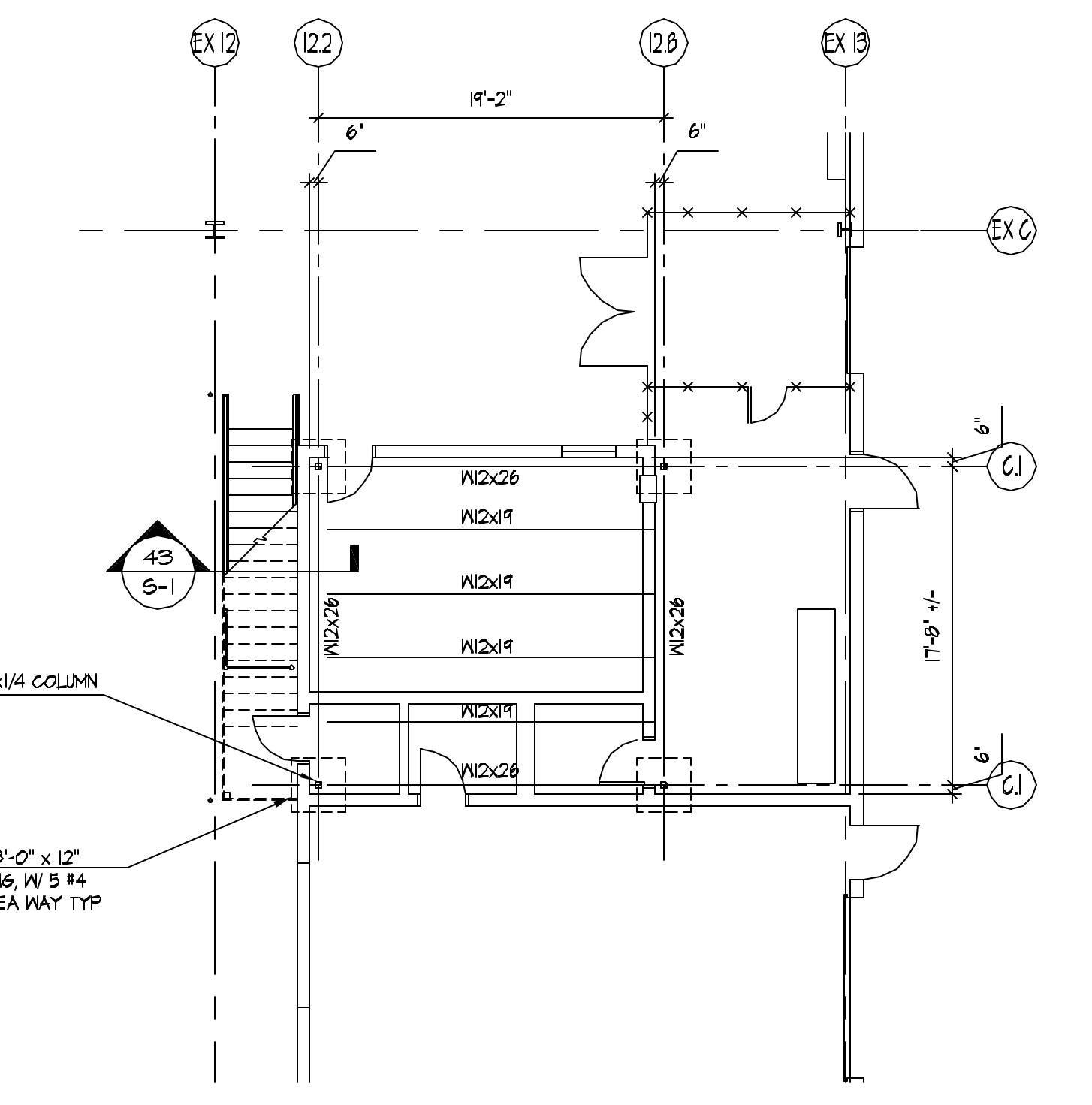
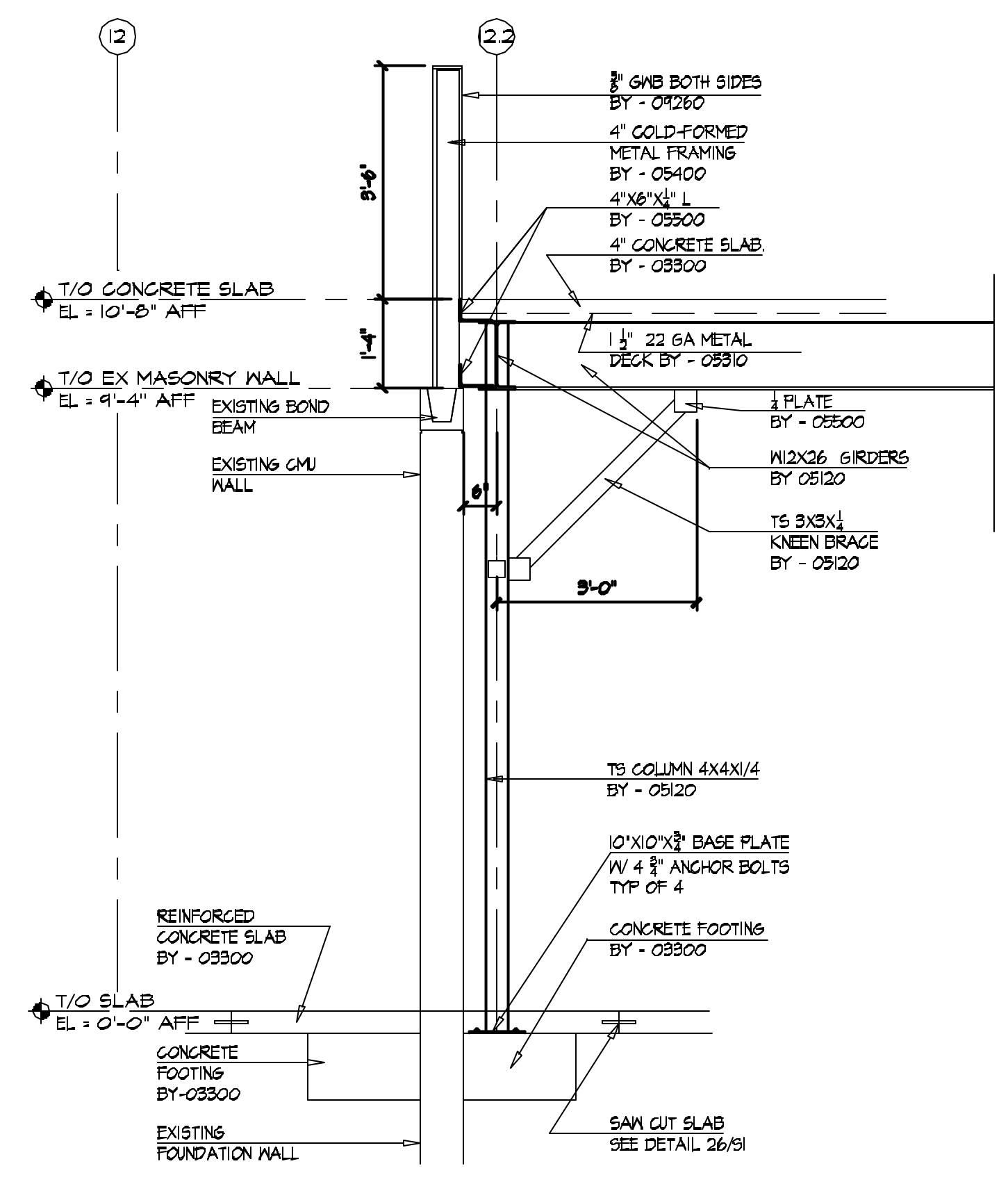
DRAWN BY: CPK
 CHECKED BY: TRQ
 PROJ. NO.: 0402T
 DATE: 4/12/04
 SCALE: AS NOTED
 TITLE:

STRUCTURAL FLOOR PLAN & DETAILS

11	XXXX	12	XXXX	13	XXXX
S-1	SCALE: XXXX	S-1	SCALE: XXXX	S-1	SCALE: XXXX
14	XXXX	15	XXXX	16	XXXX
S-1	SCALE: XXXX	S-1	SCALE: XXXX	S-1	SCALE: XXXX



21	XXXX	22	XXXX	23	XXXX
S-1	SCALE: XXXX	S-1	SCALE: XXXX	S-1	SCALE: XXXX
24	XXXX	25	XXXX	26	XXXX
S-1	SCALE: XXXX	S-1	SCALE: XXXX	S-1	SCALE: 1/8" = 1'-0"



31	XXXX	32	XXXX	43	XXXX
S-1	SCALE: XXXX	S-1	SCALE: XXXX	S-1	SCALE: 1/2" = 1'-0"
41	XXXX	42	XXXX	45	XXXX
S-1	SCALE: XXXX	S-1	SCALE: XXXX	S-1	SCALE: 1/8" = 1'-0"

41	XXXX	42	XXXX	43	XXXX
S-1	SCALE: XXXX	S-1	SCALE: XXXX	S-1	SCALE: 1/2" = 1'-0"
44	XXXX	45	XXXX		
S-1	SCALE: XXXX	S-1	SCALE: XXXX	S-1	SCALE: 1/8" = 1'-0"