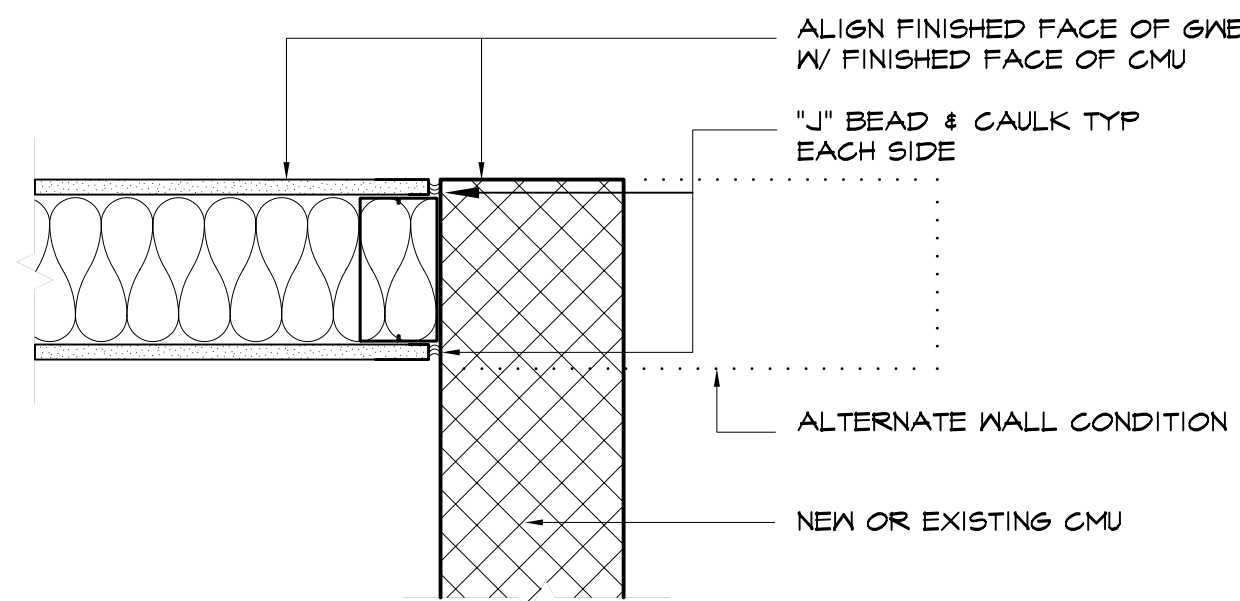
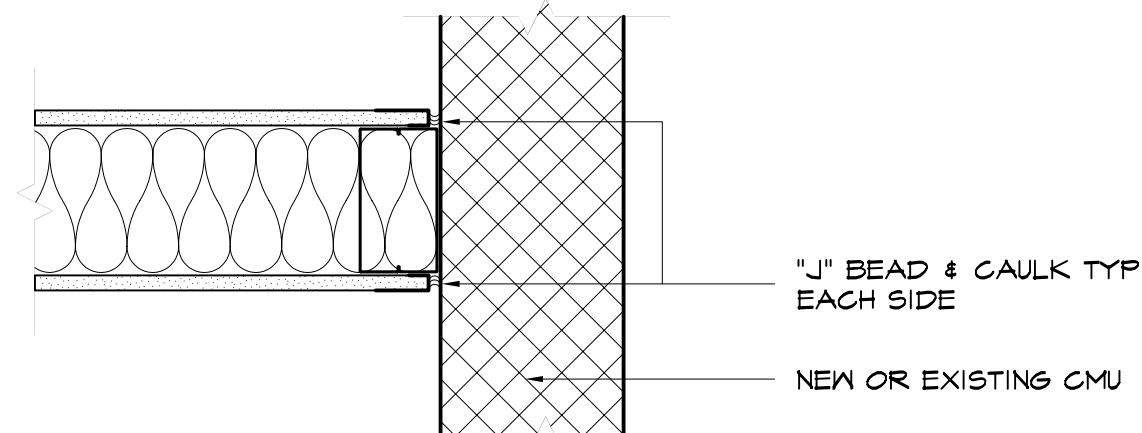
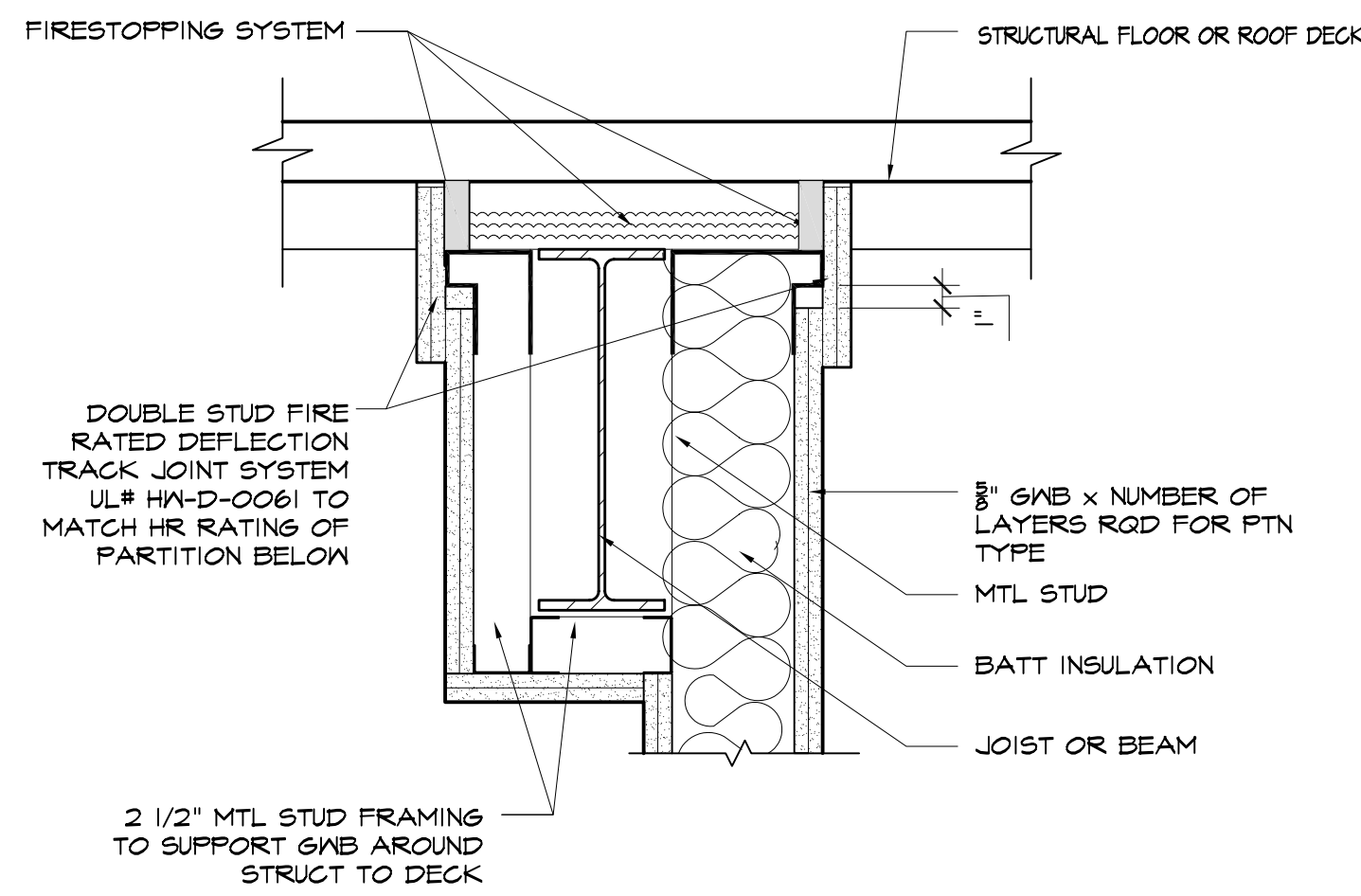
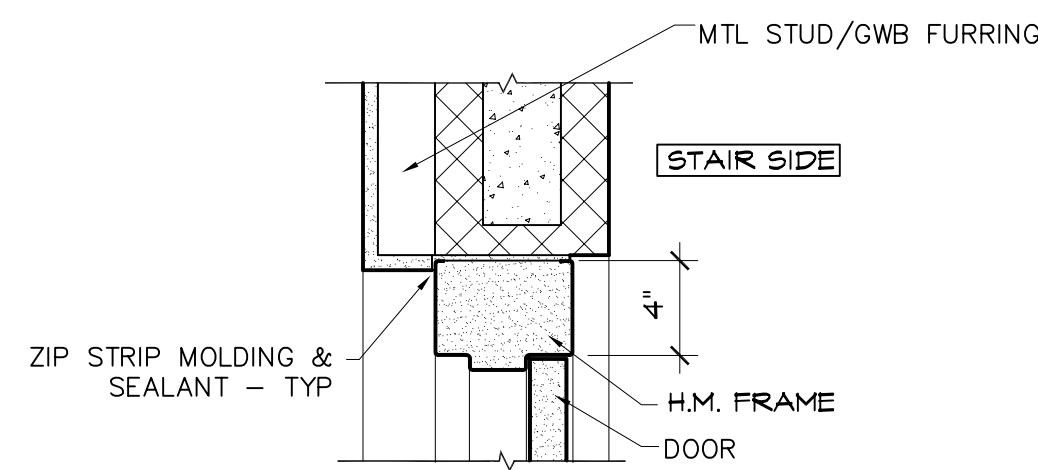
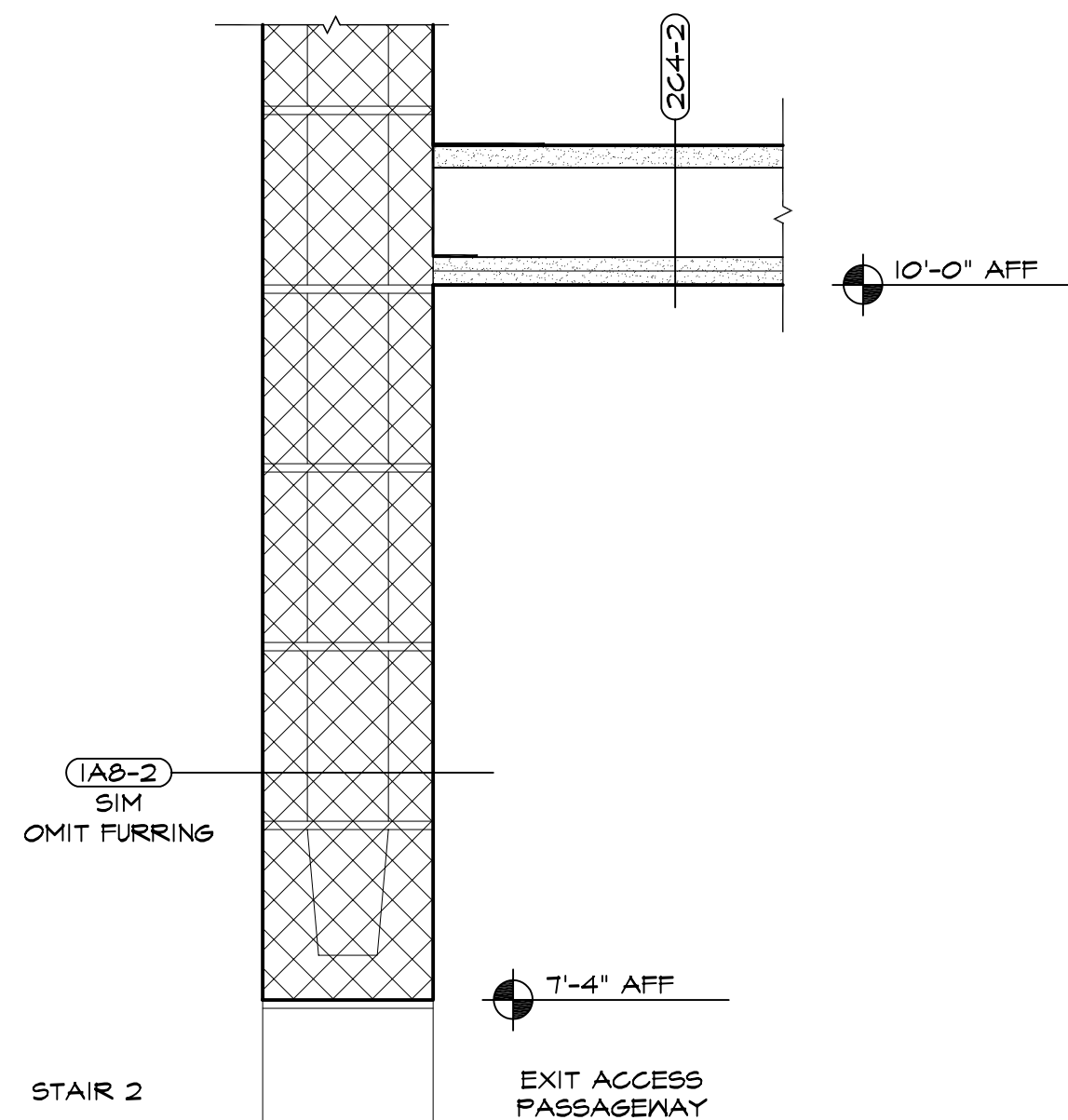
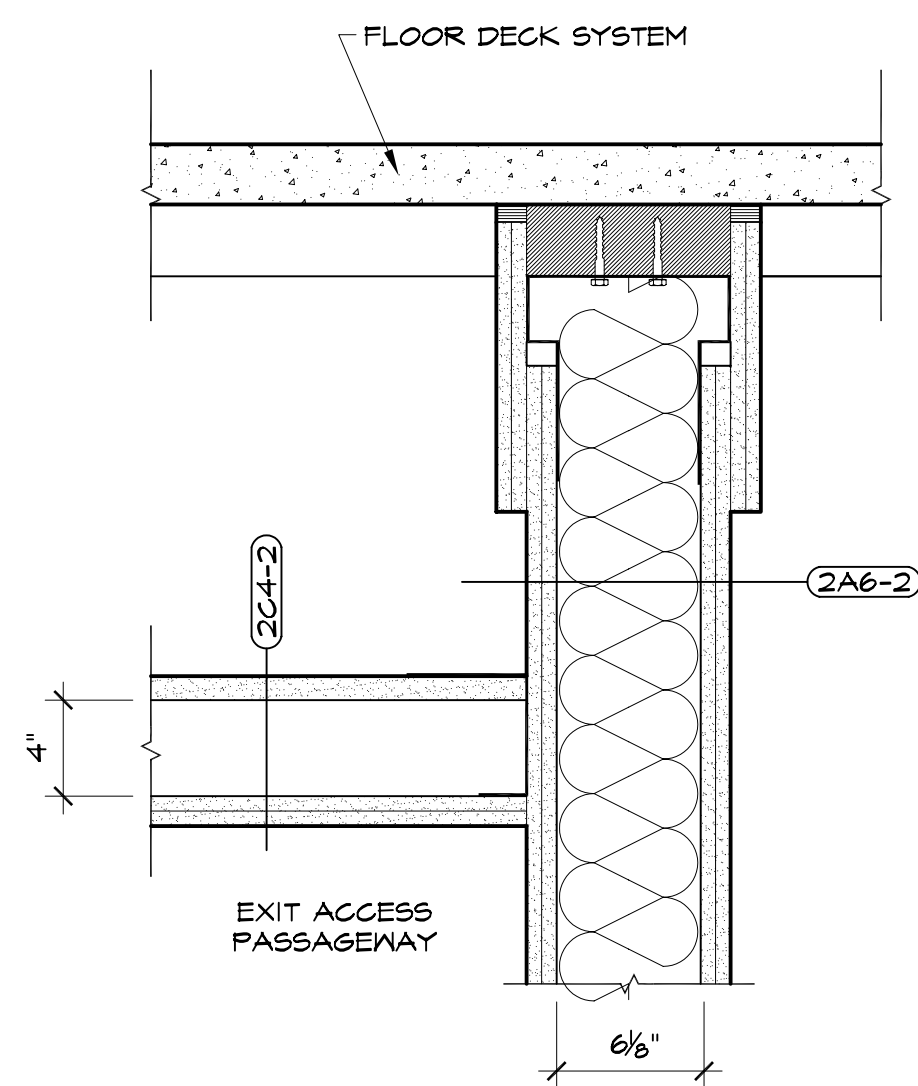
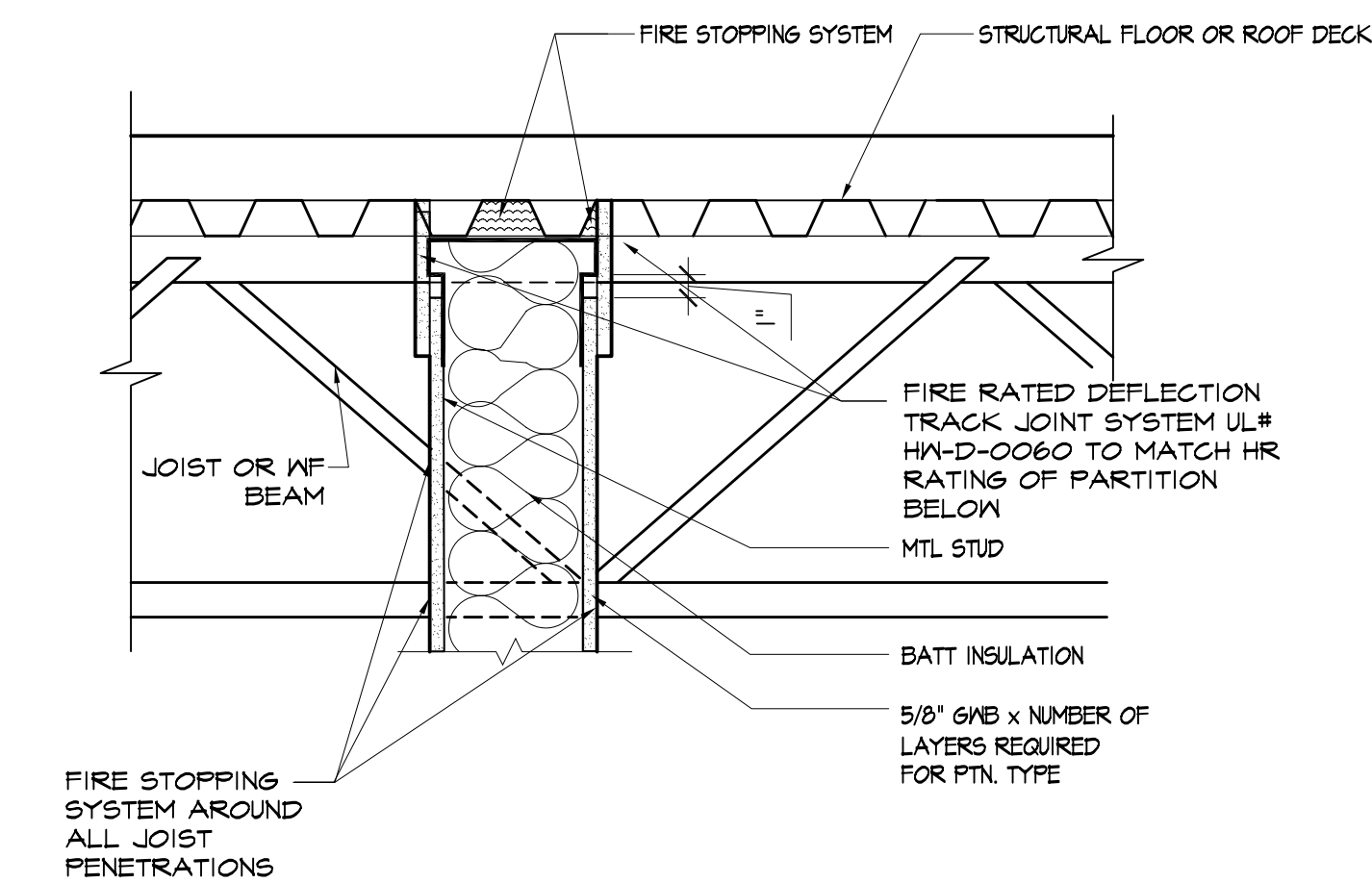
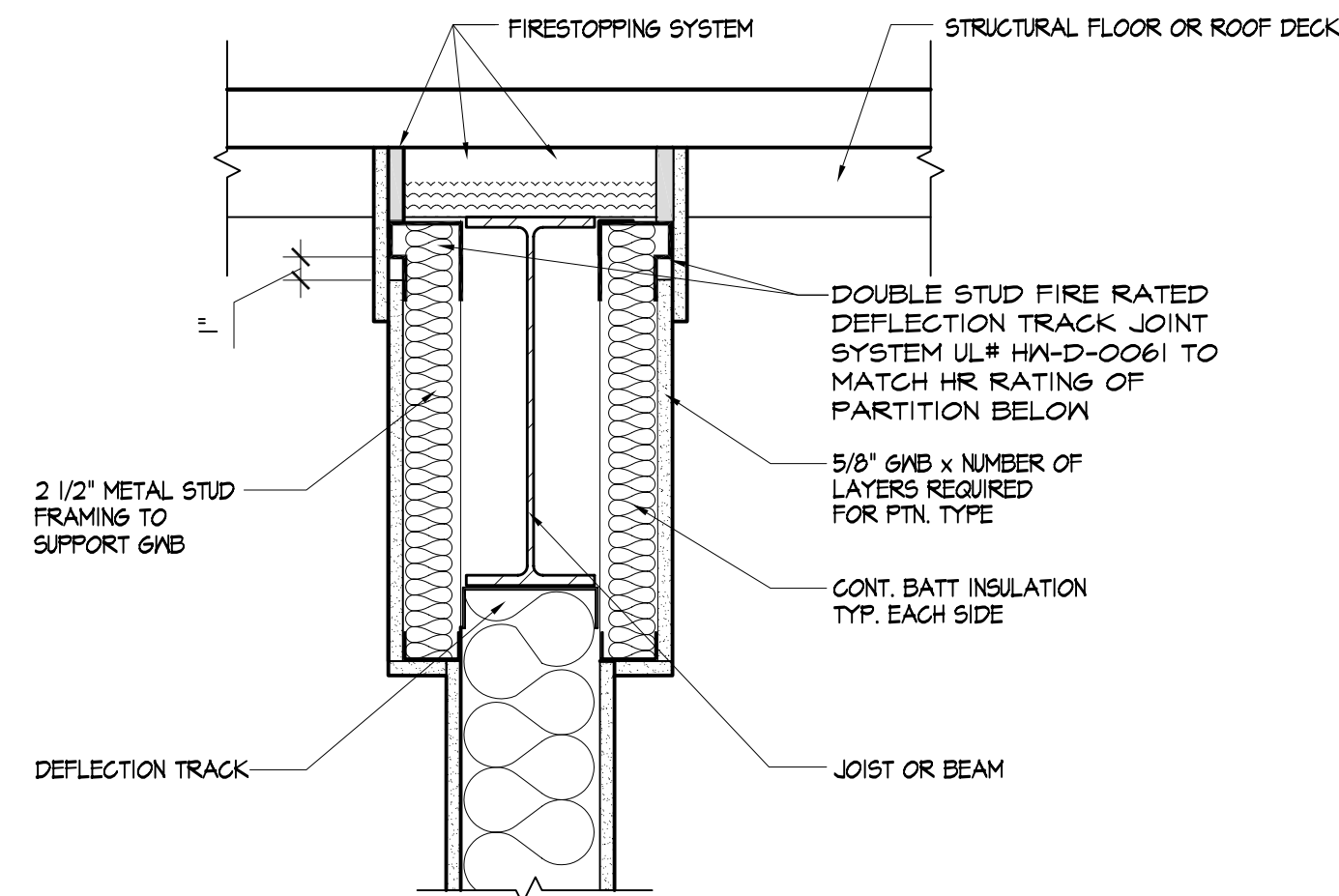


May 24, 2005 - 2:22pm

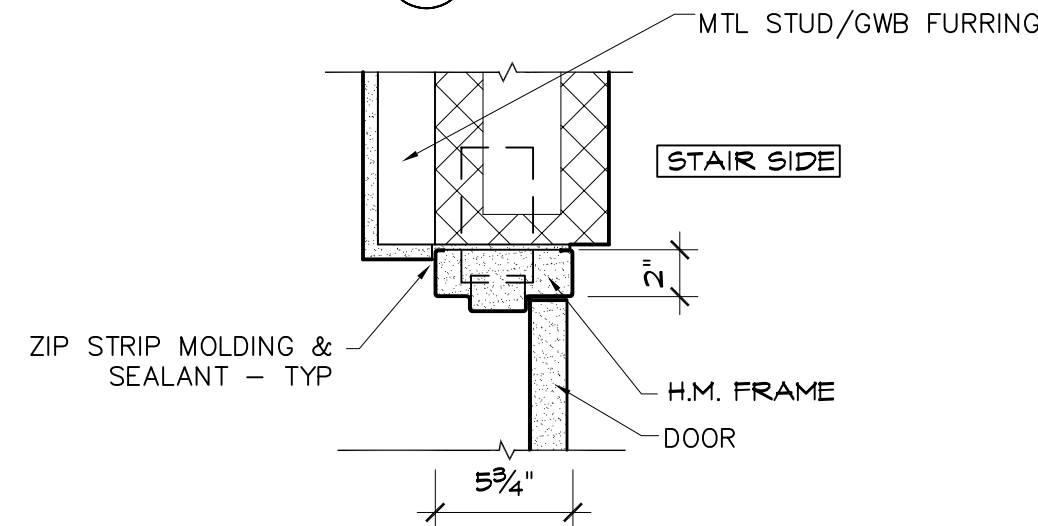
H:\Master Proj Files\2\OlympiaSewallStreet MOB\cadd\SD\A7.1.dwg



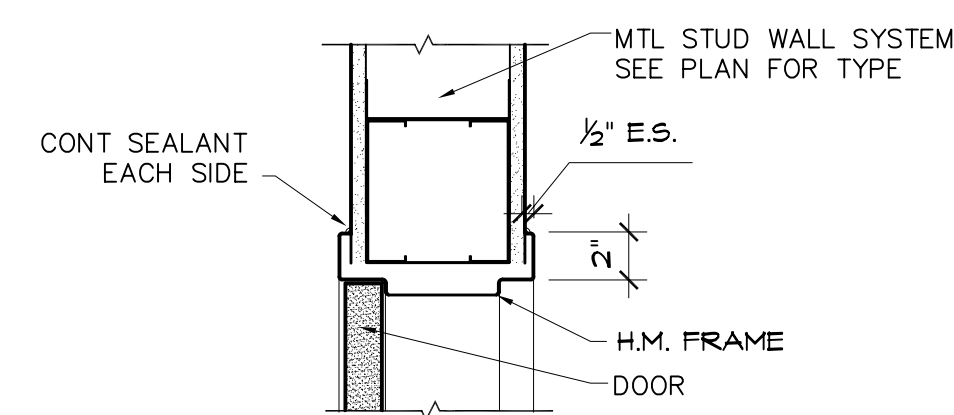
NOTE: MAINTAIN RATING OF WALL ASSEMBLY AS INDICATED ON PLANS. USE APPROPRIATE JOINT OR FIRESTOP SYSTEM.



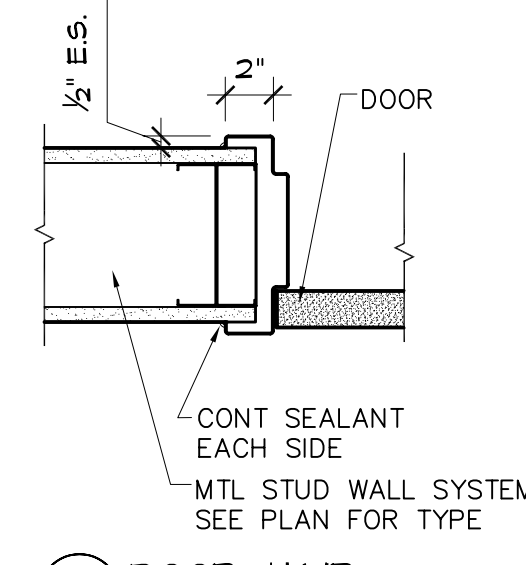
4 DOOR HEAD 1 1/2\"/>



3 DOOR JAMB 1 1/2\"/>



2 DOOR HEAD 1 1/2\"/>



1 DOOR JAMB 1 1/2\"/>

ROOM FINISH SCHEDULE

Number	ROOM NAME	FLOOR	WALLS				NOTES
			N	S	E	W	
101	VEST	PT/GRILLE	P	P	P	P	12" Porcelain tile w/ foot grille field
102	LOBBY	PT	P	P	P	P	--
103	TENANT						
104	CORR	CFT	P	P	P	P	--
105	ELEC	LINO	P	P	P	P	--
106	JAN	CONC	P	P	P	P	--
107	TOILET	CFT	P	P	P	P	--
110	BOILER	CONC	P	P	P	P	--
111	CORR	CFT	P	P	P	P	--
112	TENANT						
113	SPRINKLER	CONC	P	P	P	P	--
200	CORR	CFT	P	P	P	P	--
201	ELEC	LINO	P	P	P	P	--
202	BOILER	CONC	P	P	P	P	--
203	TENANT						
300	CORR	CFT	P	P	P	P	--
301	ELEC	LINO	P	P	P	P	--
302	TENANT						
401	BOILER	CONC	P	P	P	P	--
402	ELEC	LINO	P	P	P	P	--
403	TENANT						
EM	EL. WASH	CONC	P	P	P	P	--
51	STAIR	RSTR/T	P	P	P	P	--
52	STAIR	RSTR/T	P	P	P	P	--

DOOR AND FRAME SCHEDULE

Number	DOOR			FRAME			F.R.	HARDWARE		NOTES
	Type	WD	HGT	Type	HEAD	Jamb Detail		SILL	SET NO	
101.1	--	5'-8 3/4"	T'-0"	--	--	--	--	45 MIN	--	--
101.2	--	6'-8"	T'-0"	--	--	--	--	--	--	--
103.1	--	3'-0"	T'-0"	--	--	/AT/	--	45	--	--
105.1	--	3'-0"	T'-0"	--	--	/AT/	--	45	--	--
106.1	--	3'-0"	T'-0"	--	--	/AT/	--	45	--	--
107.1	--	3'-0"	T'-0"	--	--	/AT/	--	45	--	--
110.1	--	3'-0"	T'-0"	--	--	/AT/	--	45	--	--
111.1	--	3'-0"	T'-0"	--	--	/AT/	--	45	--	--
112.1	--	3'-0"	T'-0"	--	--	/AT/	--	45	--	--
201.1	--	3'-0"	T'-0"	--	--	/AT/	--	45	--	--
202.1	--	3'-0"	T'-0"	--	--	/AT/	--	45	--	--
203.1	--	3'-0"	T'-0"	--	--	/AT/	--	45	--	--
203.2	--	3'-0"	T'-0"	--	--	/AT/	--	45	--	--
203.3	--	3'-0"	T'-0"	--	--	/AT/	--	45	--	--
301.1	--	3'-0"	T'-0"	--	--	/AT/	--	45	--	--
302.1	--	3'-0"	T'-0"	--	--	/AT/	--	45	--	--
302.2	--	3'-0"	T'-0"	--	--	/AT/	--	45	--	--
302.3	--	3'-0"	T'-0"	--	--	/AT/	--	45	--	--
401.1	--	3'-0"	T'-0"	--	--	/AT/	--	45	--	--
402.1	--	6'-0"	T'-0"	--	--	/AT/	--	45	--	--
EM.1	--	3'-0"	T'-0"	--	--	/AT/	--	40 MIN	--	--
51.1	--	3'-0"	T'-0"	--	--	/AT/	--	40 MIN	--	--
51.2	--	3'-0"	T'-0"	--	--	/AT/	--	40 MIN	--	--
52.1	--	3'-0"	T'-0"	--	--	/AT/	--	40 MIN	--	--
52.2	--	3'-0"	T'-0"	--	--	/AT/	--	40 MIN	--	--
52.3	--	3'-0"	T'-0"	--	--	/AT/	--	40 MIN	--	--