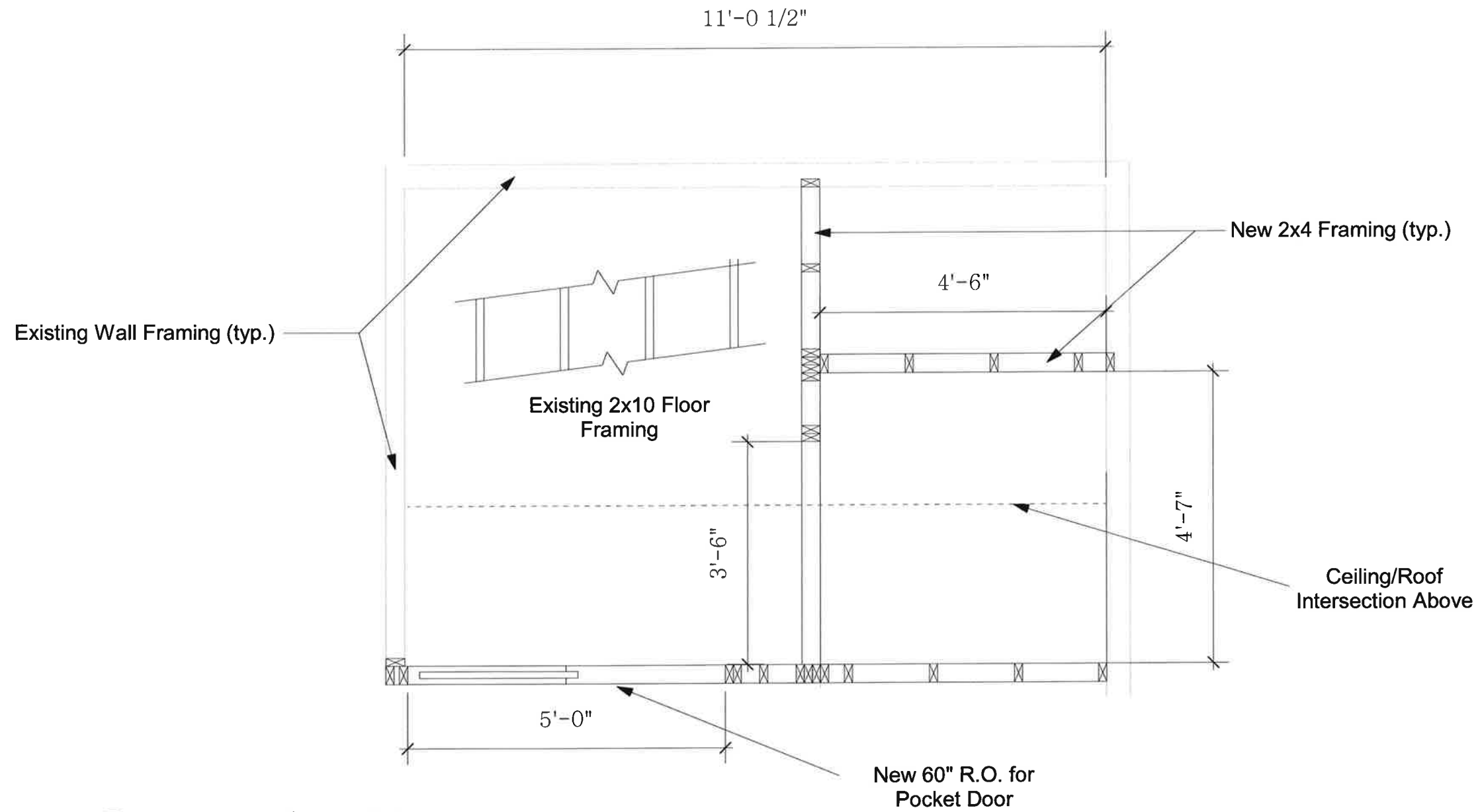
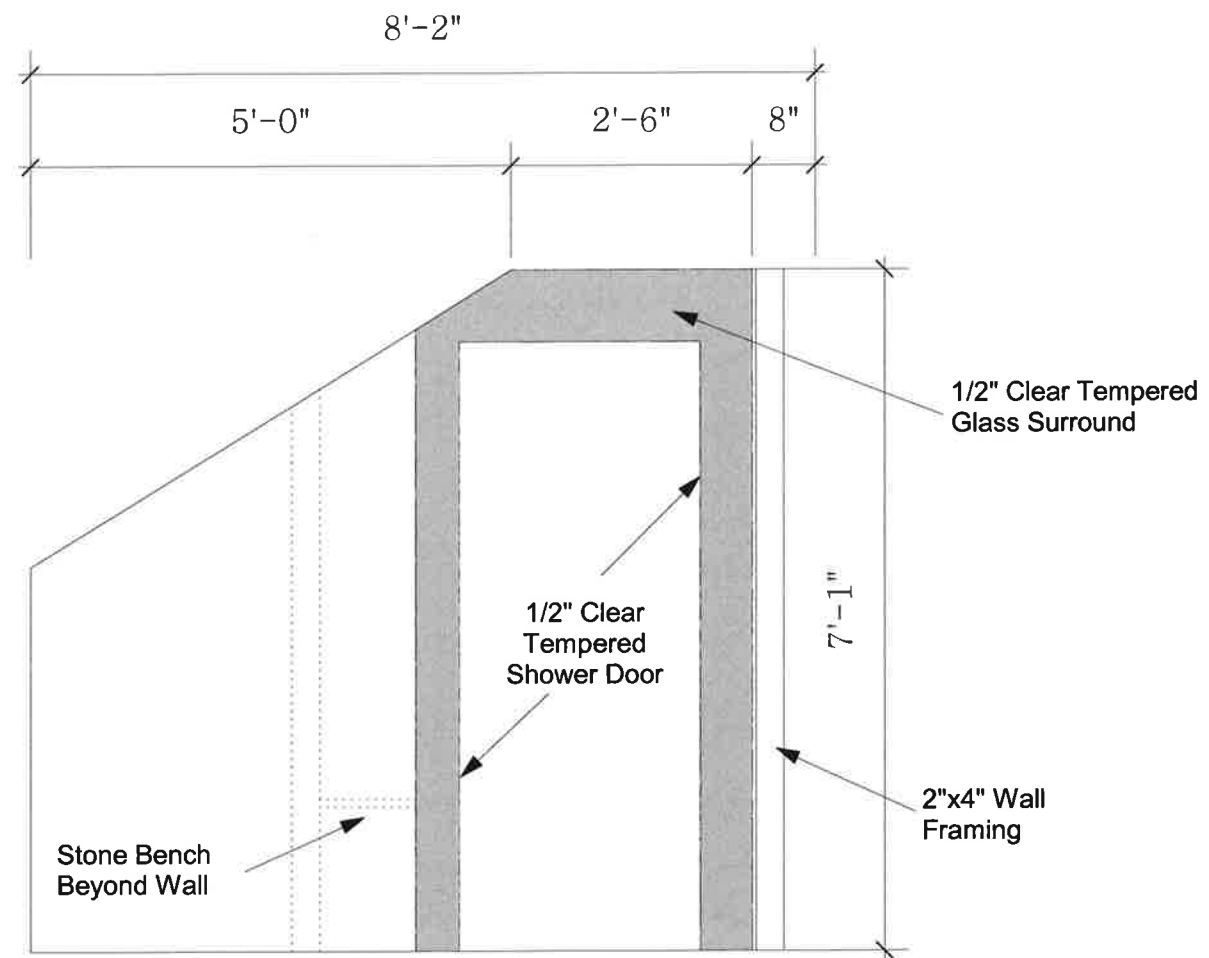


1 Finish Plan  
A1 Scale: 1/4" = 1'-0"



1 Framing Plan  
 A1 Scale: 1/4" = 1'-0"



1 Elevation  
 A1 Scale: 1/4" = 1'-0"