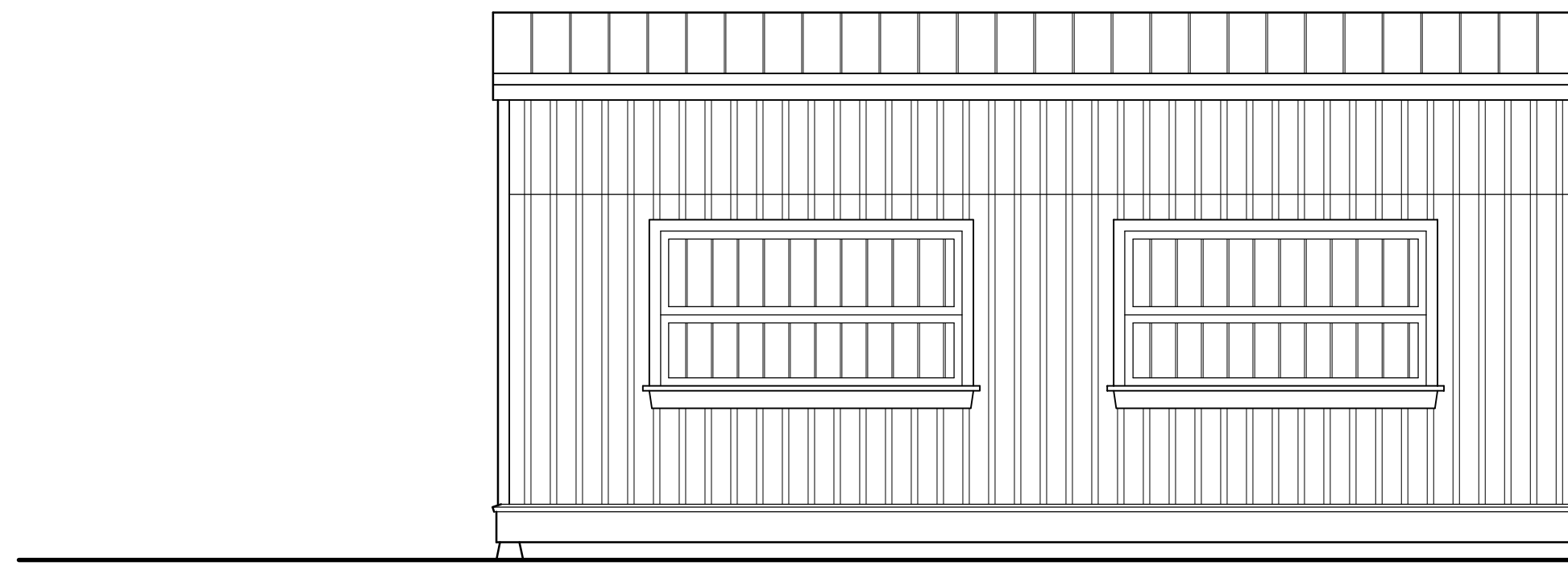
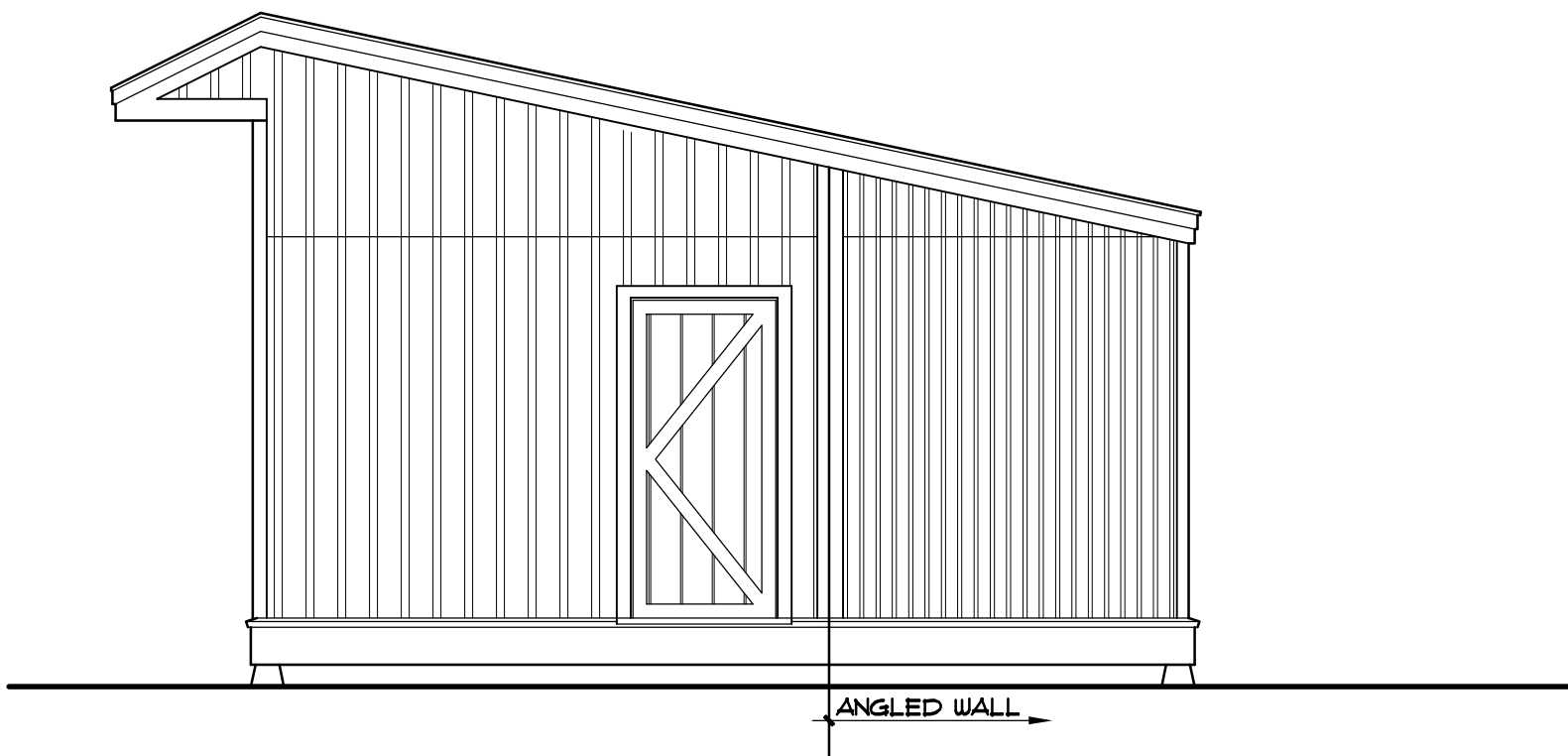


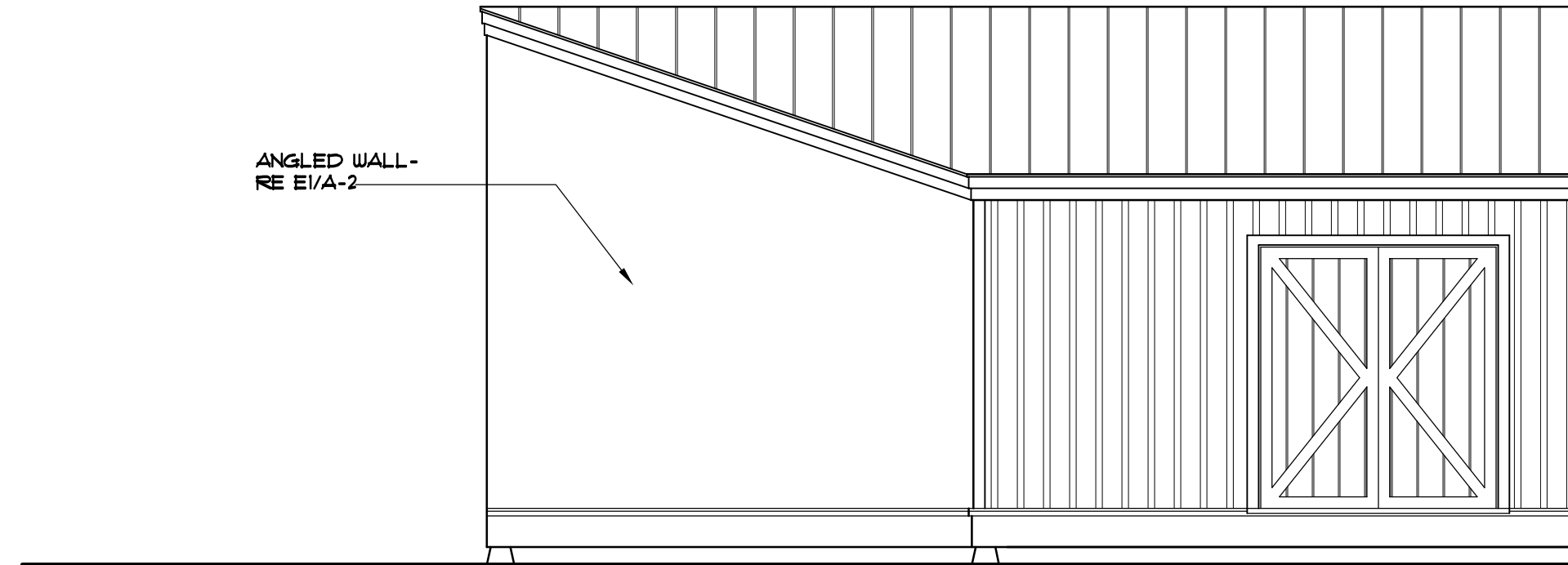
J1 LEFT ELEVATION
A-2 SCALE: 1/4"= 1'-0"



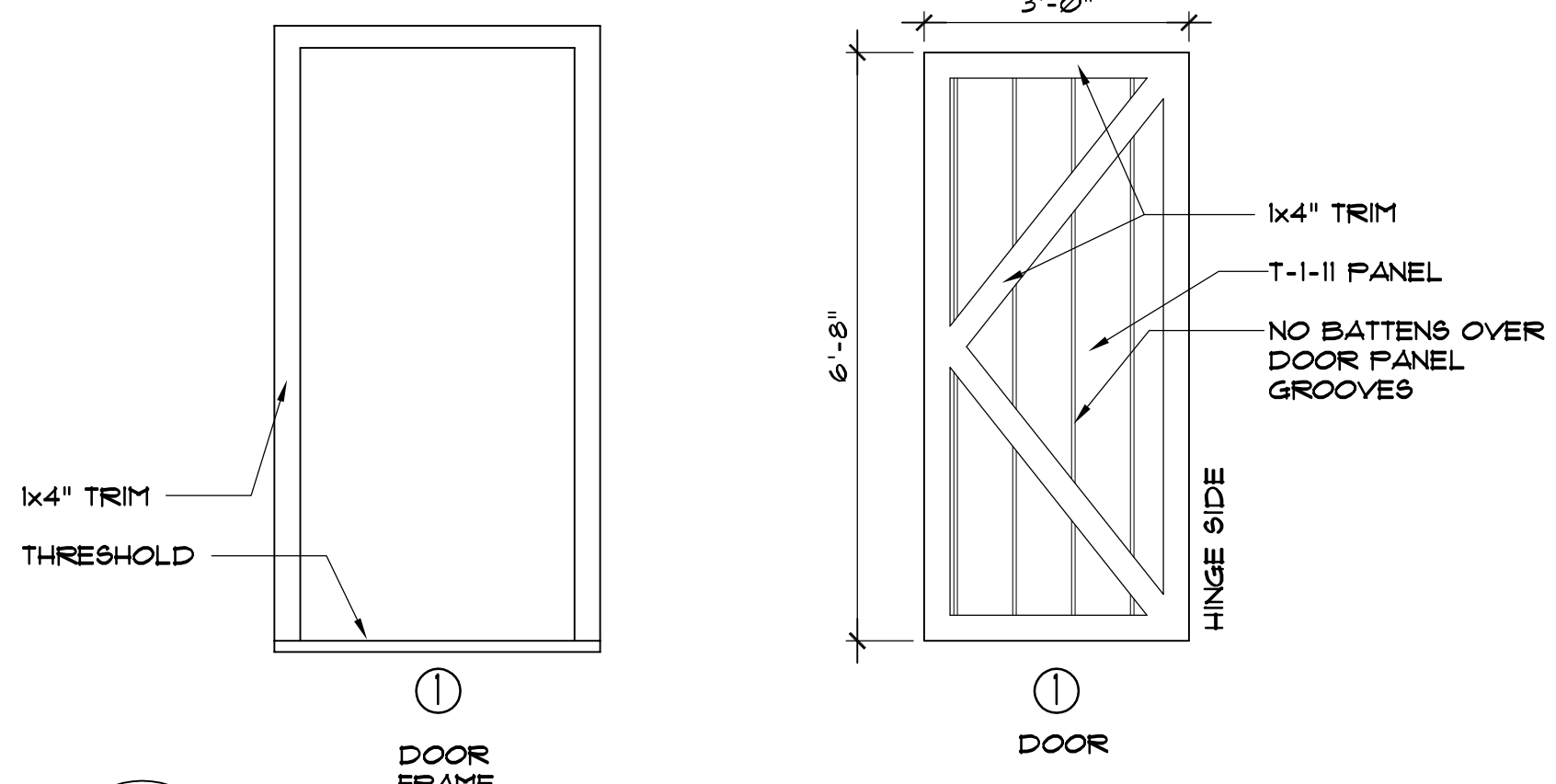
J8 FRONT ELEVATION
A-2 SCALE: 1/4"= 1'-0"



E1 RIGHT ELEVATION
A-2 SCALE: 1/4"= 1'-0"



E8 BACK ELEVATION
A-2 SCALE: 1/4"= 1'-0"



A1 WINDOW, DOOR & FRAME ELEVATIONS
A-2 SCALE: 1/2"= 1'-0"

