

**GENERAL NOTES:**

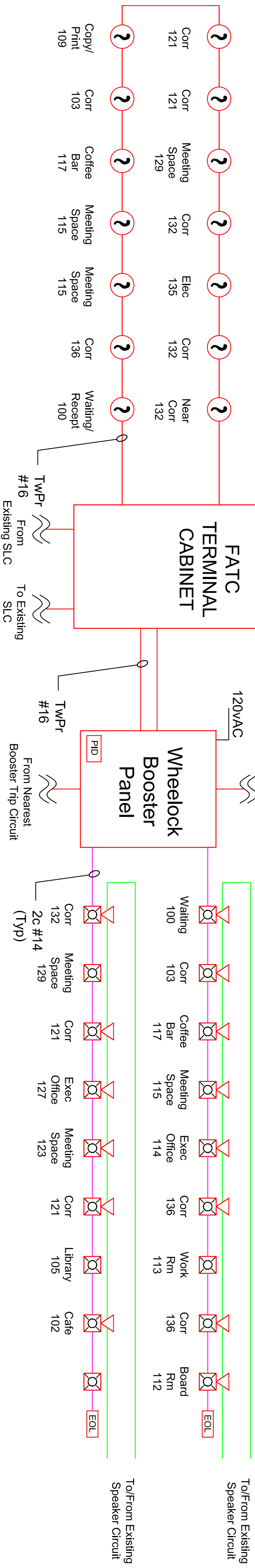
1. ALL WIRING IN ACCORDANCE WITH NATIONAL ELECTRICAL CODE, STATE OF MAINE BUILDING CODE, AND MANUFACTURERS REQUIREMENTS & RECOMMENDATIONS
2. ALL ADDRESSABLE DEVICES MUST BE INSTALLED IN A HEATED LOCATION.

**WIRING NOTES:**

1. Addressable Loop consists of: (1) 2c #16 Twisted Non-shielded from FACP to 1st device; (1) 2c #16 Twisted Non-shielded through remaining devices on circuit and return to FACP. Maintain proper separation between feeds and returns.
2. Strobe circuits consist of a minimum: 2c #14 from Booster Panel to 1st device; 2c #14 through remaining devices on circuit. Maintain proper separation between feeds and returns.
3. Speaker circuits consist of a minimum: TwPrSh #16 from Fire Alarm Panel to 1st device; TwPrSh #16 through remaining devices on circuit. Maintain proper separation between feeds and returns.

**LEGEND:**

RISER SYM	DESCRIPTION	CATALOG #
FATC	Fire Alarm Terminal Cabinet (existing)	
?	Smoke Detector w/Base	XP-95P XP95-B6EZ
PID	Monitor Module for Remote Booster Panel	PID-95
☒	Strobe Unit	STR
☒	Speaker/Strobe Unit	ES0-24MCW-FR



**Maine PERS**  
Portland, ME  
Booster Calculations

**WHEELLOCK HORN/STROBE BOOSTER PANEL STANDBY BATTERY CALCULATION**

ES0 Speaker/Strobe	STR Strobo Only	Quiescent Alarm	Remaining % of CH
150d	150d	150d	72.50 %
300d	300d	300d	69.03 %
750d	750d	750d	82.46 %
1100d	1100d	1100d	
150d	150d	150d	
300d	300d	300d	
750d	750d	750d	
1100d	1100d	1100d	
150d	150d	150d	
300d	300d	300d	
750d	750d	750d	
1100d	1100d	1100d	
150d	150d	150d	
300d	300d	300d	
750d	750d	750d	
1100d	1100d	1100d	
150d	150d	150d	
300d	300d	300d	
750d	750d	750d	
1100d	1100d	1100d	
150d	150d	150d	
300d	300d	300d	
750d	750d	750d	
1100d	1100d	1100d	
150d	150d	150d	
300d	300d	300d	
750d	750d	750d	
1100d	1100d	1100d	
150d	150d	150d	
300d	300d	300d	
750d	750d	750d	
1100d	1100d	1100d	
150d	150d	150d	
300d	300d	300d	
750d	750d	750d	
1100d	1100d	1100d	
150d	150d	150d	
300d	300d	300d	
750d	750d	750d	
1100d	1100d	1100d	
150d	150d	150d	
300d	300d	300d	
750d	750d	750d	
1100d	1100d	1100d	
150d	150d	150d	
300d	300d	300d	
750d	750d	750d	
1100d	1100d	1100d	
150d	150d	150d	
300d	300d	300d	
750d	750d	750d	
1100d	1100d	1100d	
150d	150d	150d	
300d	300d	300d	
750d	750d	750d	
1100d	1100d	1100d	
150d	150d	150d	
300d	300d	300d	
750d	750d	750d	
1100d	1100d	1100d	
150d	150d	150d	
300d	300d	300d	
750d	750d	750d	
1100d	1100d	1100d	
150d	150d	150d	
300d	300d	300d	
750d	750d	750d	
1100d	1100d	1100d	
150d	150d	150d	
300d	300d	300d	
750d	750d	750d	
1100d	1100d	1100d	
150d	150d	150d	
300d	300d	300d	
750d	750d	750d	
1100d	1100d	1100d	
150d	150d	150d	
300d	300d	300d	
750d	750d	750d	
1100d	1100d	1100d	
150d	150d	150d	
300d	300d	300d	
750d	750d	750d	
1100d	1100d	1100d	
150d	150d	150d	
300d	300d	300d	
750d	750d	750d	
1100d	1100d	1100d	
150d	150d	150d	
300d	300d	300d	
750d	750d	750d	
1100d	1100d	1100d	
150d	150d	150d	
300d	300d	300d	
750d	750d	750d	
1100d	1100d	1100d	
150d	150d	150d	
300d	300d	300d	
750d	750d	750d	
1100d	1100d	1100d	
150d	150d	150d	
300d	300d	300d	
750d	750d	750d	
1100d	1100d	1100d	
150d	150d	150d	
300d	300d	300d	
750d	750d	750d	
1100d	1100d	1100d	
150d	150d	150d	
300d	300d	300d	
750d	750d	750d	
1100d	1100d	1100d	
150d	150d	150d	
300d	300d	300d	
750d	750d	750d	
1100d	1100d	1100d	
150d	150d	150d	
300d	300d	300d	
750d	750d	750d	
1100d	1100d	1100d	
150d	150d	150d	
300d	300d	300d	
750d	750d	750d	
1100d	1100d	1100d	
150d	150d	150d	
300d	300d	300d	
750d	750d	750d	
1100d	1100d	1100d	
150d	150d	150d	
300d	300d	300d	
750d	750d	750d	
1100d	1100d	1100d	
150d	150d	150d	
300d	300d	300d	
750d	750d	750d	
1100d	1100d	1100d	
150d	150d	150d	
300d	300d	300d	
750d	750d	750d	
1100d	1100d	1100d	
150d	150d	150d	
300d	300d	300d	
750d	750d	750d	
1100d	1100d	1100d	
150d	150d	150d	
300d	300d	300d	
750d	750d	750d	
1100d	1100d	1100d	
150d	150d	150d	
300d	300d	300d	
750d	750d	750d	
1100d	1100d	1100d	
150d	150d	150d	
300d	300d	300d	
750d	750d	750d	
1100d	1100d	1100d	
150d	150d	150d	
300d	300d	300d	
750d	750d	750d	
1100d	1100d	1100d	
150d	150d	150d	
300d	300d	300d	
750d	750d	750d	
1100d	1100d	1100d	
150d	150d	150d	
300d	300d	300d	
750d	750d	750d	
1100d	1100d	1100d	
150d	150d	150d	
300d	300d	300d	
750d	750d	750d	
1100d	1100d	1100d	
150d	150d	150d	
300d	300d	300d	
750d	750d	750d	
1100d	1100d	1100d	
150d	150d	150d	
300d	300d	300d	
750d	750d	750d	
1100d	1100d	1100d	
150d	150d	150d	
300d	300d	300d	
750d	750d	750d	
1100d	1100d	1100d	
150d	150d	150d	
300d	300d	300d	
750d	750d	750d	
1100d	1100d	1100d	
150d	150d	150d	
300d	300d	300d	
750d	750d	750d	
1100d	1100d	1100d	
150d	150d	150d	
300d	300d	300d	
750d	750d	750d	
1100d	1100d	1100d	
150d	150d	150d	
300d	300d	300d	
750d	750d	750d	
1100d	1100d	1100d	
150d	150d	150d	
300d	300d	300d	
750d	750d	750d	
1100d	1100d	1100d	
150d	150d	150d	
300d	300d	300d	
750d	750d	750d	
1100d	1100d	1100d	
150d	150d	150d	
300d	300d	300d	
750d	750d	750d	
1100d	1100d	1100d	
150d	150d	150d	
300d	300d	300d	
750d	750d	750d	
1100d	1100d	1100d	
150d	150d	150d	
300d	300d	300d	
750d	750d	750d	
1100d	1100d	1100d	
150d	150d	150d	
300d	300d	300d	
750d	750d	750d	
1100d	1100d	1100d	
150d	150d	150d	
300d	300d	300d	
750d	750d	750d	
1100d	1100d	1100d	
150d	150d	150d	
300d	300d	300d	
750d	750d	750d	
1100d	1100d	1100d	
150d	150d	150d	
300d	300d	300d	
750d	750d	750d	
1100d	1100d	1100d	
150d	150d	150d	
300d	300d	300d	
750d	750d	750d	
1100d	1100d	1100d	
150d	150d	150d	
300d	300d	300d	
750d	750d	750d	
1100d	1100d	1100d	
150d	150d	150d	
300d	300d	300d	
750d	750d	750d	
1100d	1100d	1100d	
150d	150d	150d	
300d	300d	300d	
750d	750d	750d	
1100d	1100d	1100d	
150d	150d	150d	
300d	300d	300d	
750d	750d	750d	
1100d	1100d	1100d	
150d	150d	150d	
300d	300d	300d	
750d	750d	750d	
1100d	1100d	1100d	
150d			