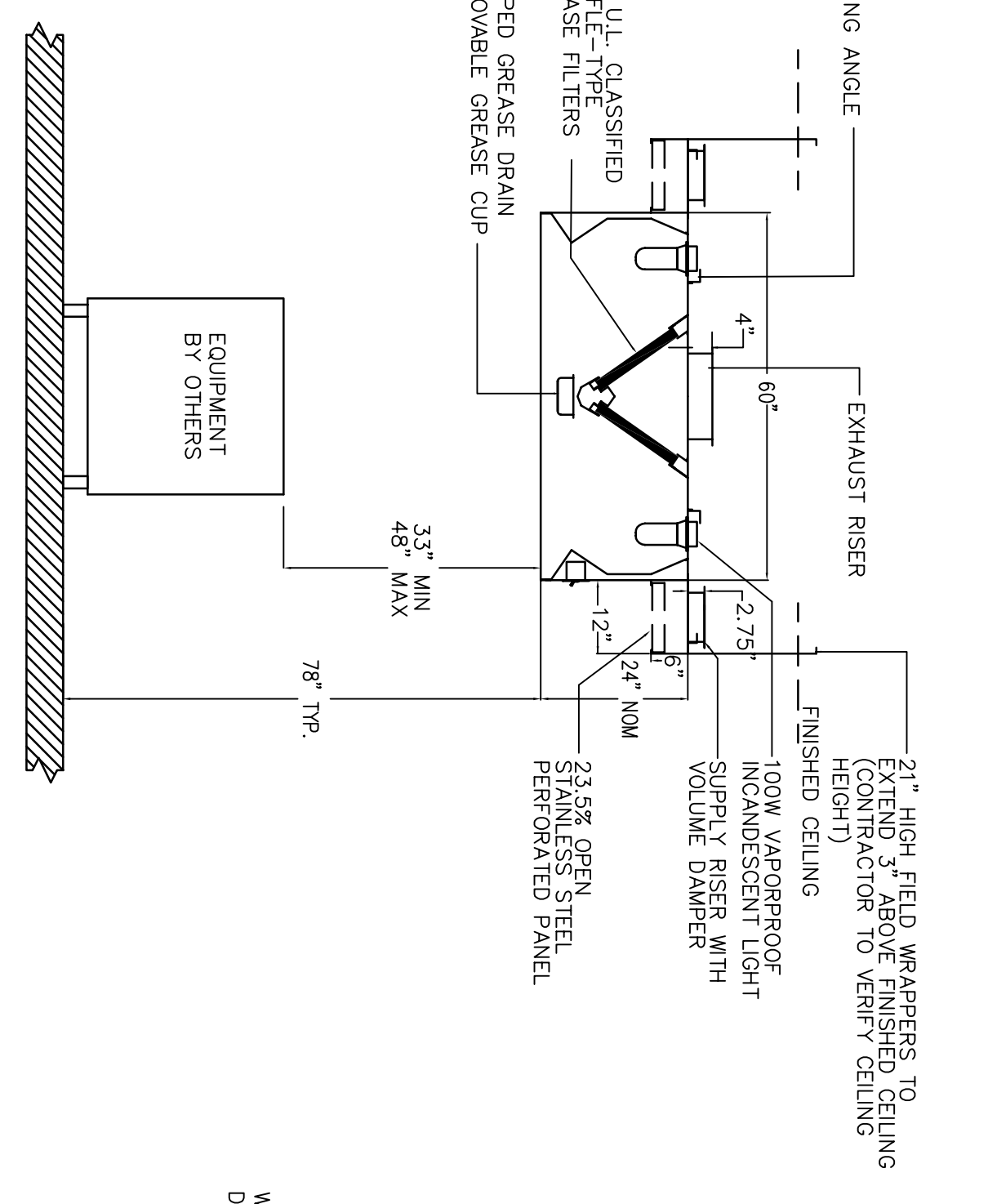
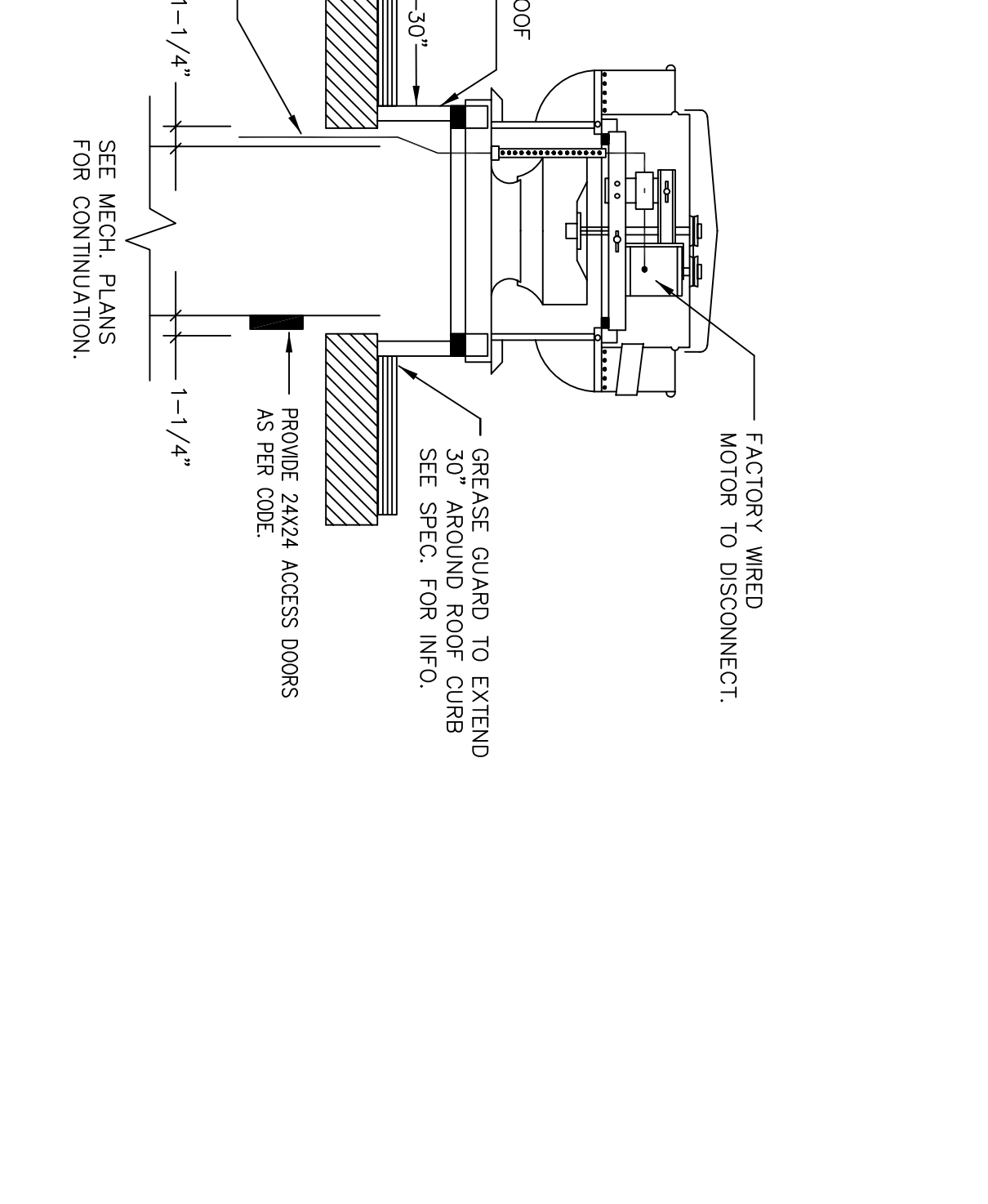


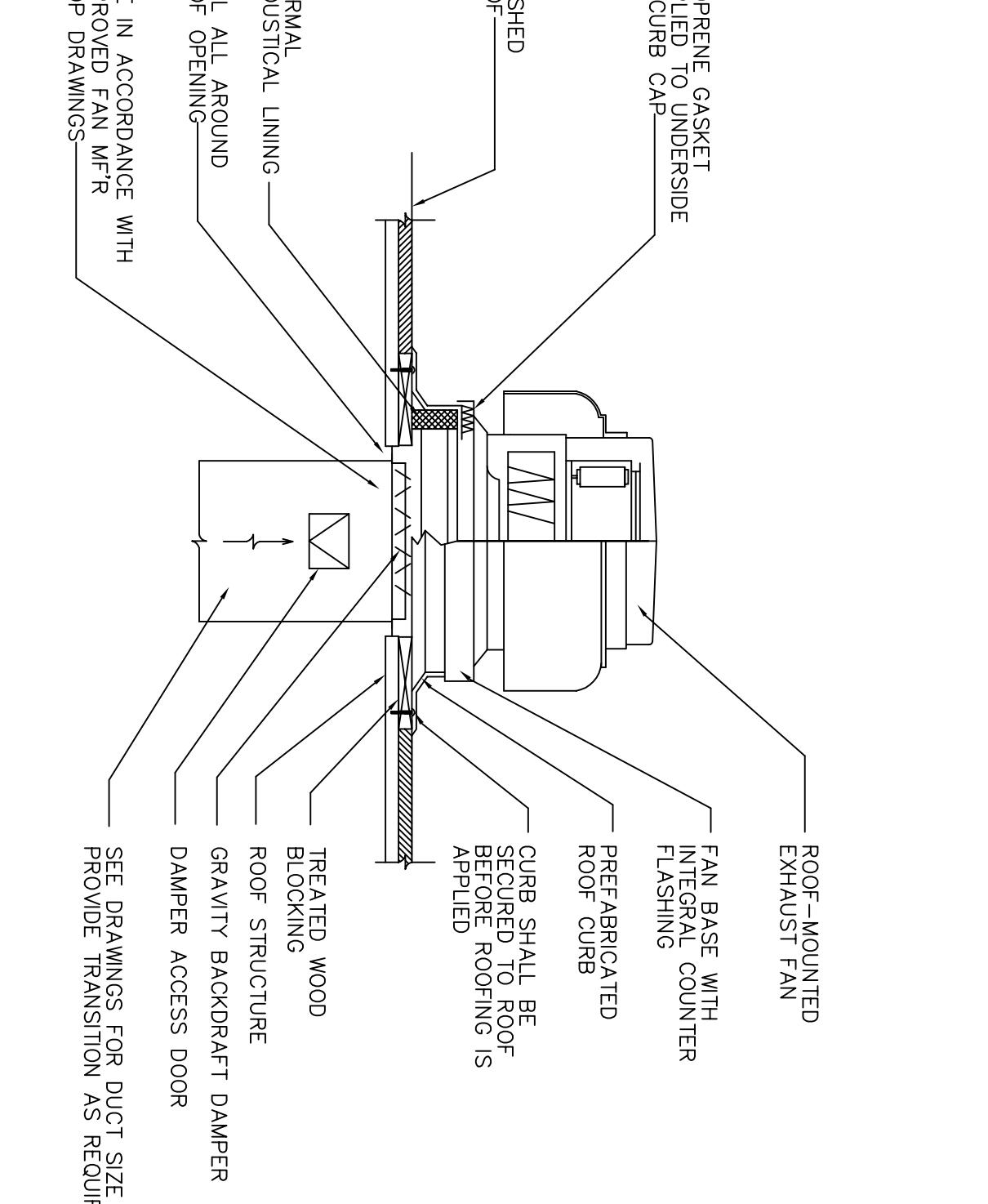
24 HOOD #8  
SCALE: N.T.S.



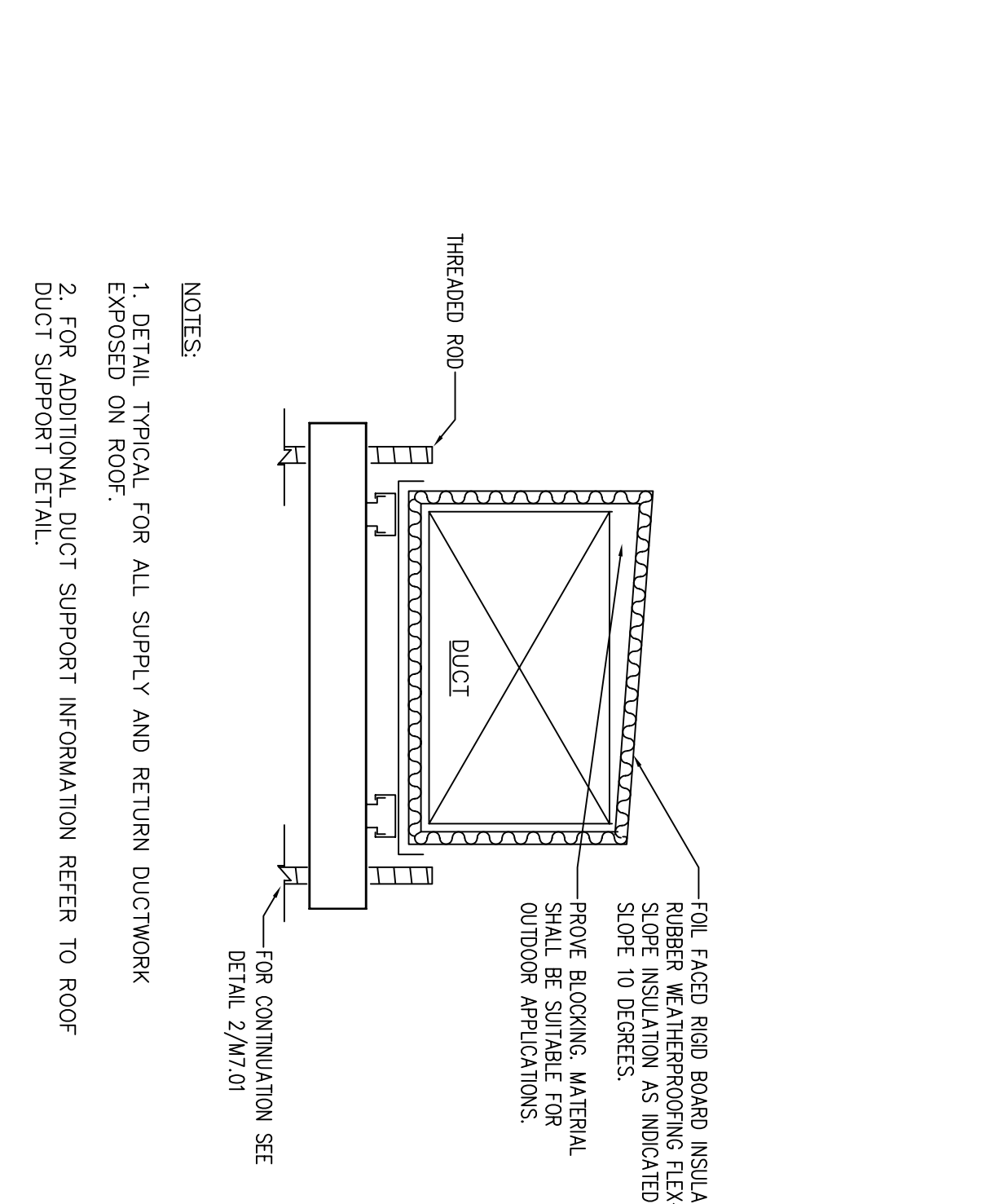
20 HOOD #7  
SCALE: N.T.S.



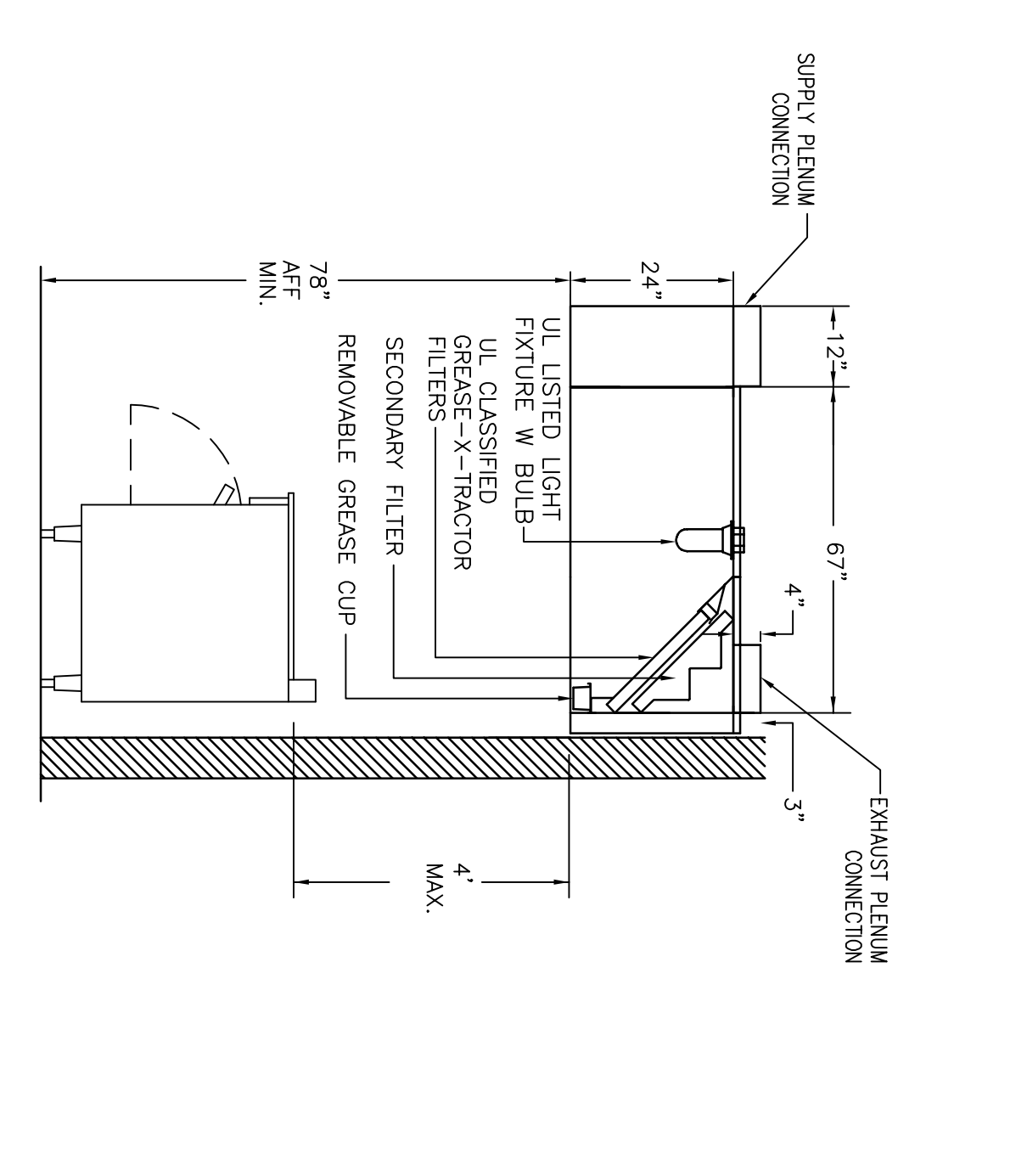
14 TYPICAL GREASE EXHAUST FAN DETAIL  
SCALE: N.T.S.



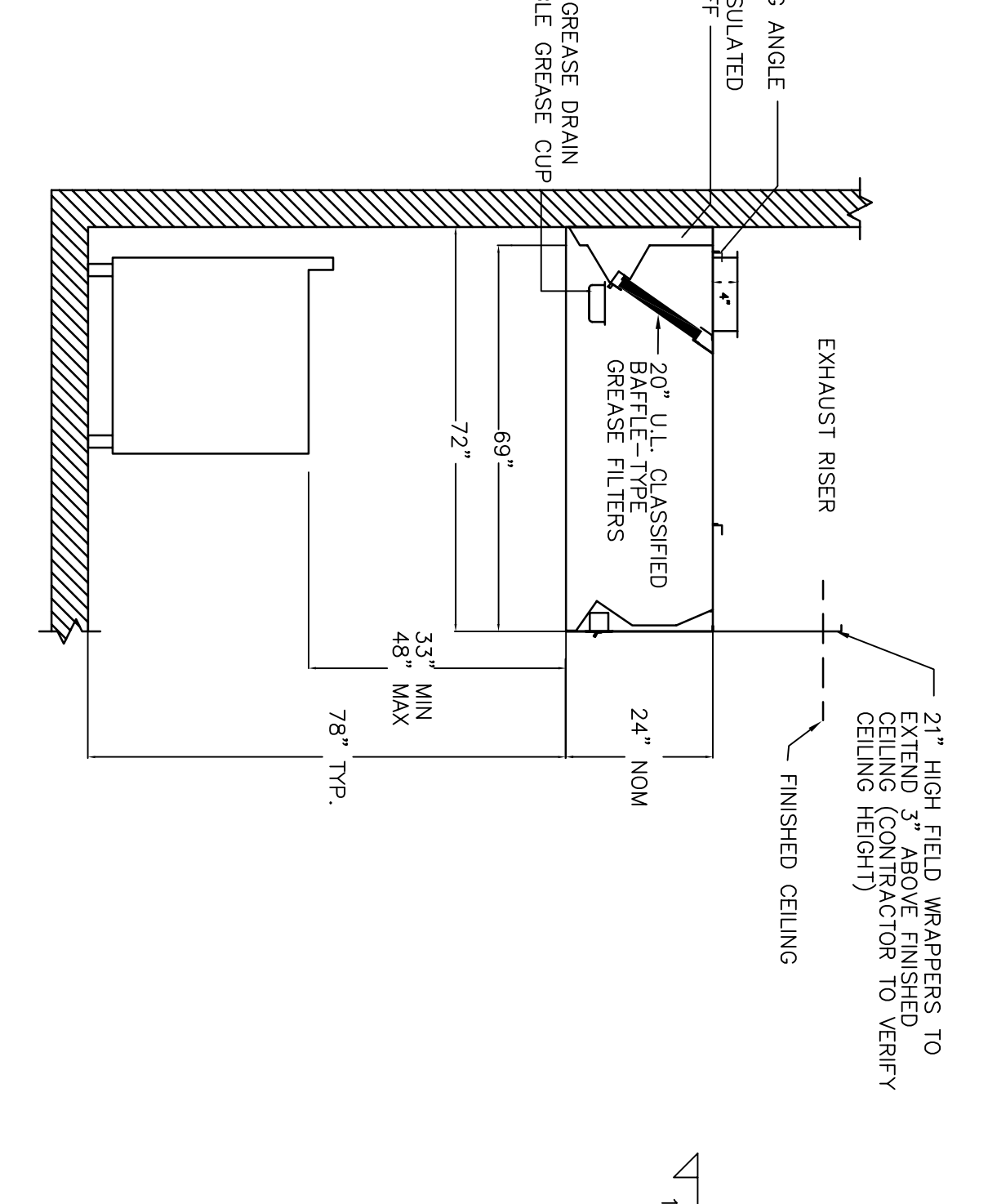
9 TYPICAL ROOF EXHAUST FAN AND CURB  
SCALE: N.T.S.



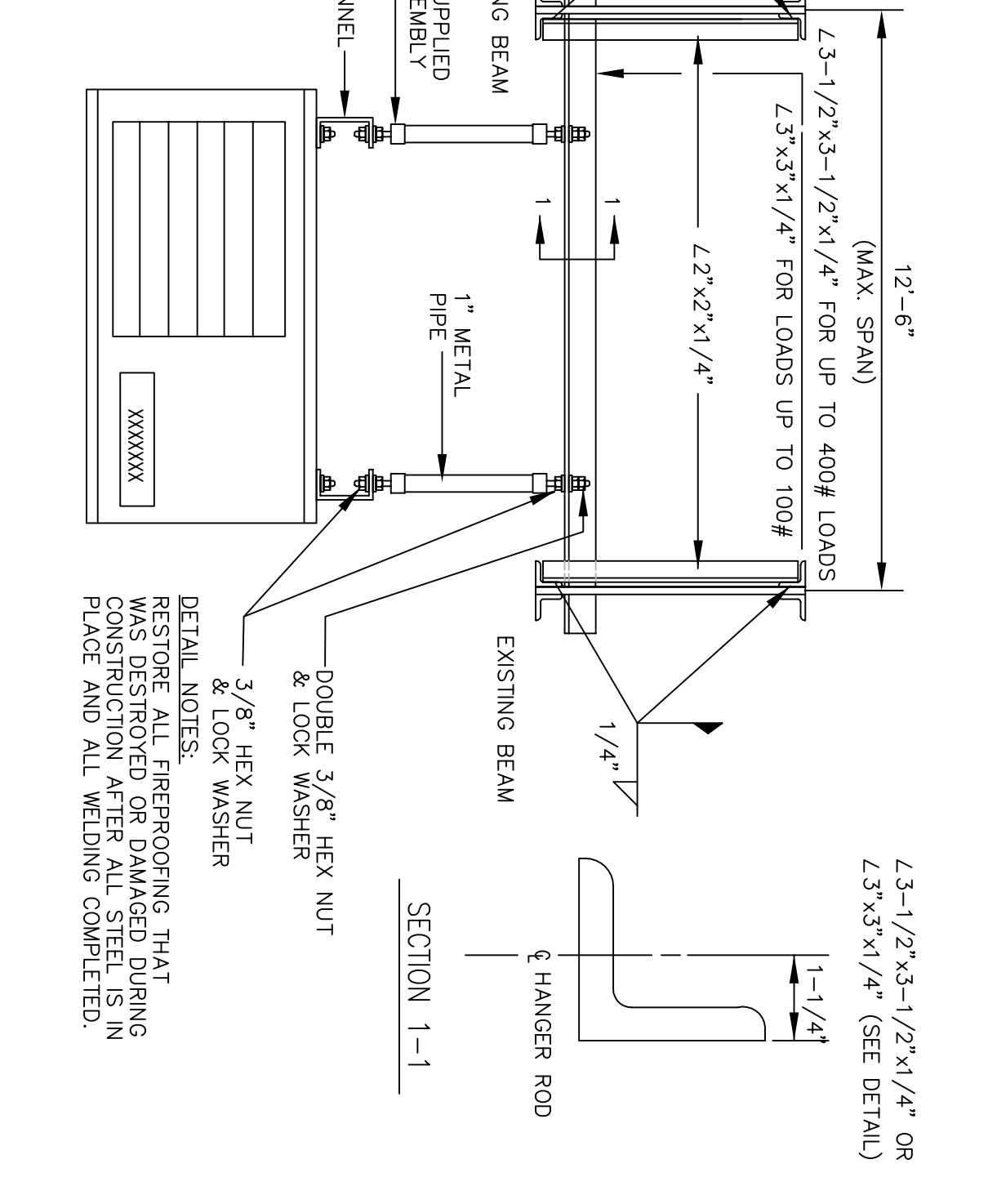
4 ROOF DUCTWORK INSULATION DETAIL  
SCALE: N.T.S.



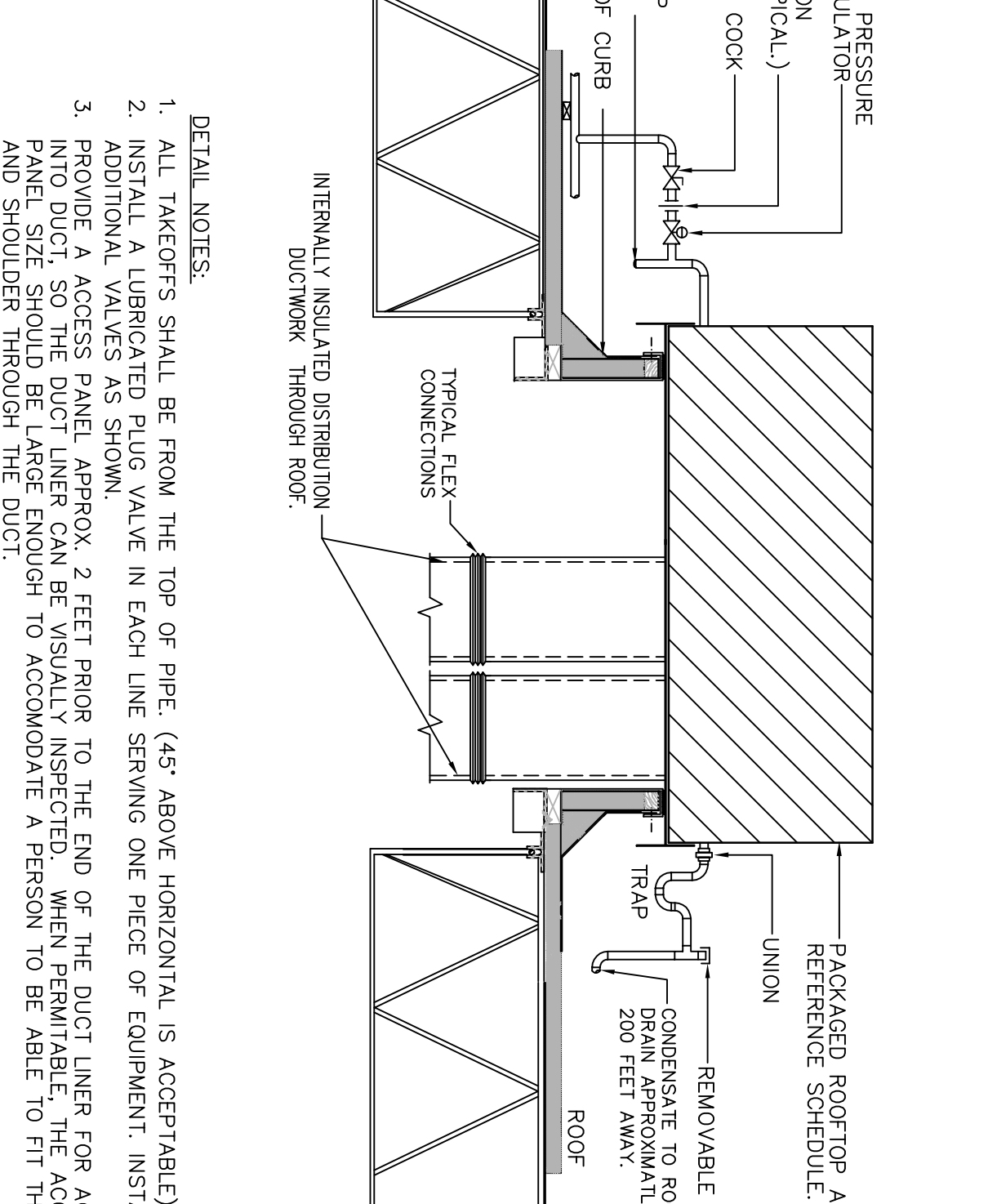
23 HOOD #10  
SCALE: N.T.S.



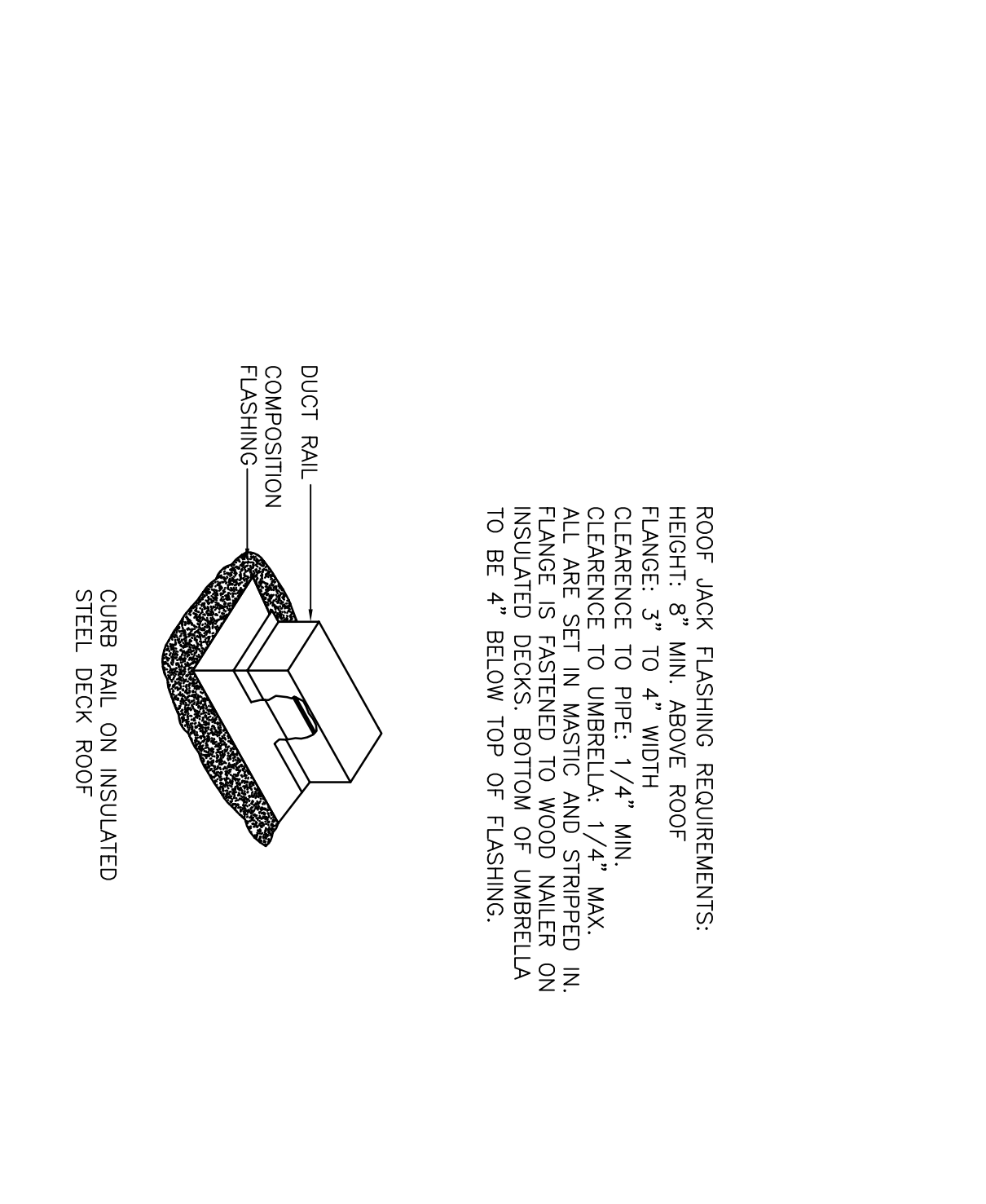
8 HOOD #12  
SCALE: N.T.S.



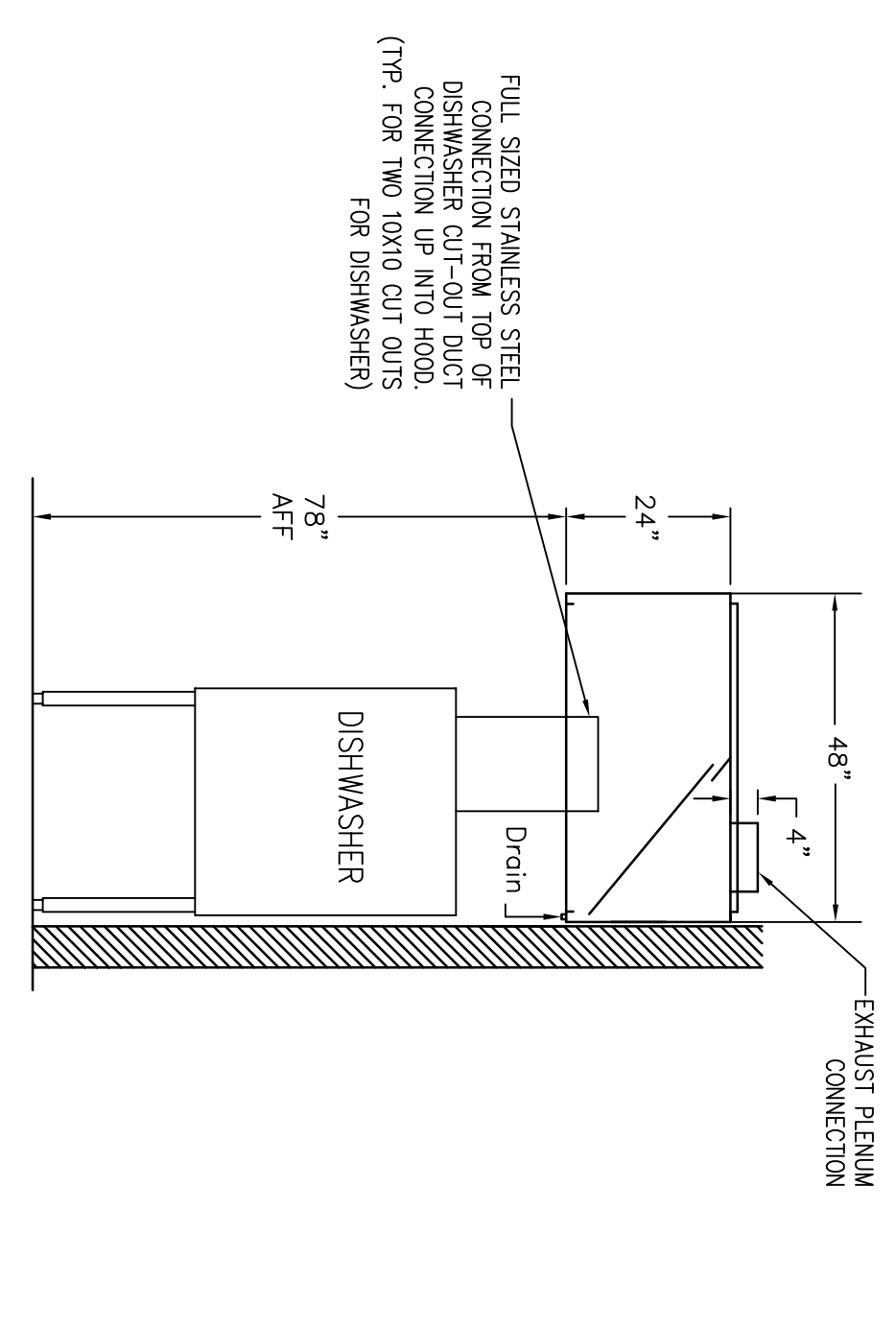
13 SPRINKLED GAS FIBED UNIT HEATER DETAIL  
SCALE: N.T.S.



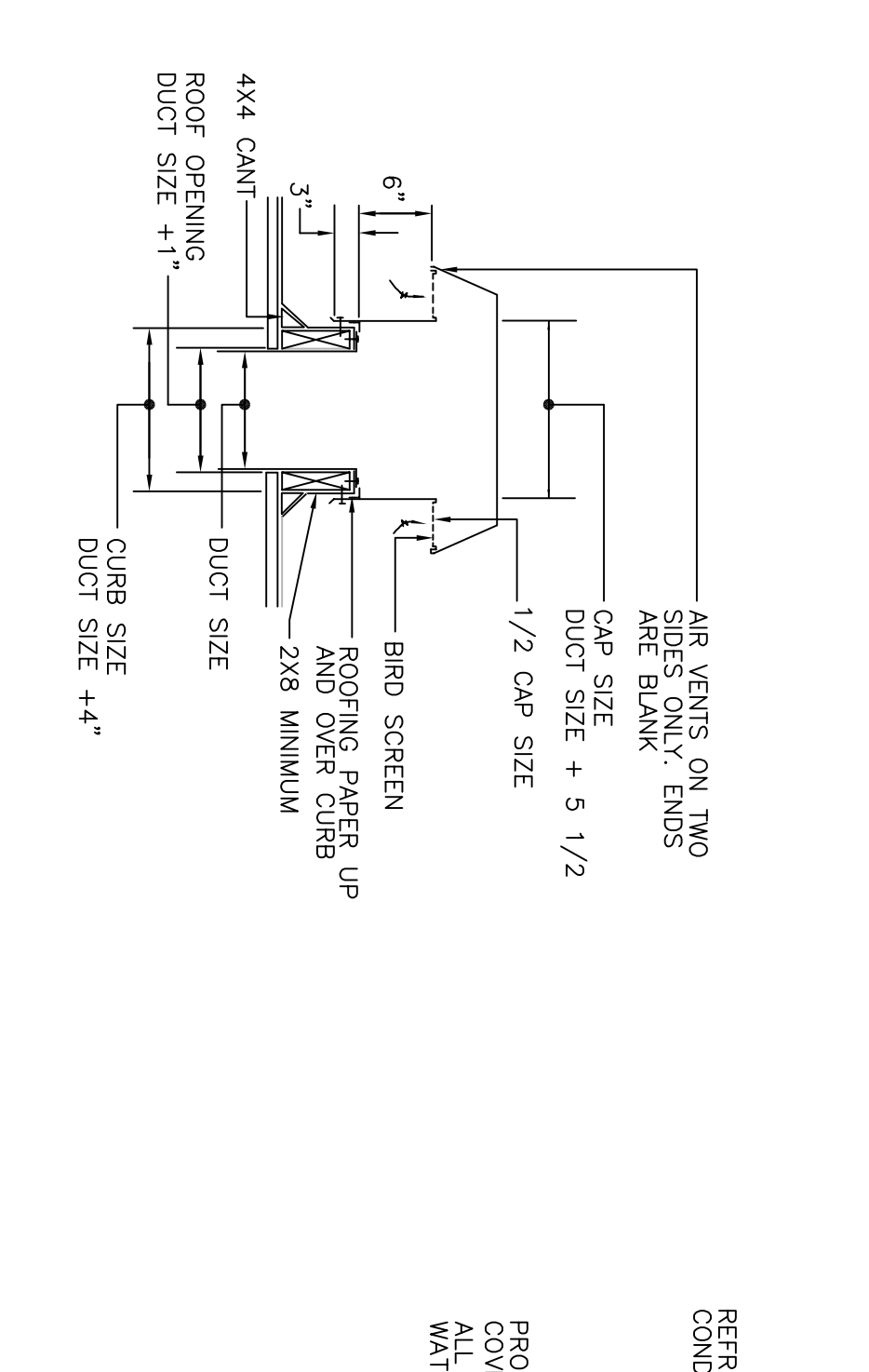
8 PACKAGED ROOFTOP UNIT DETAIL  
SCALE: N.T.S.



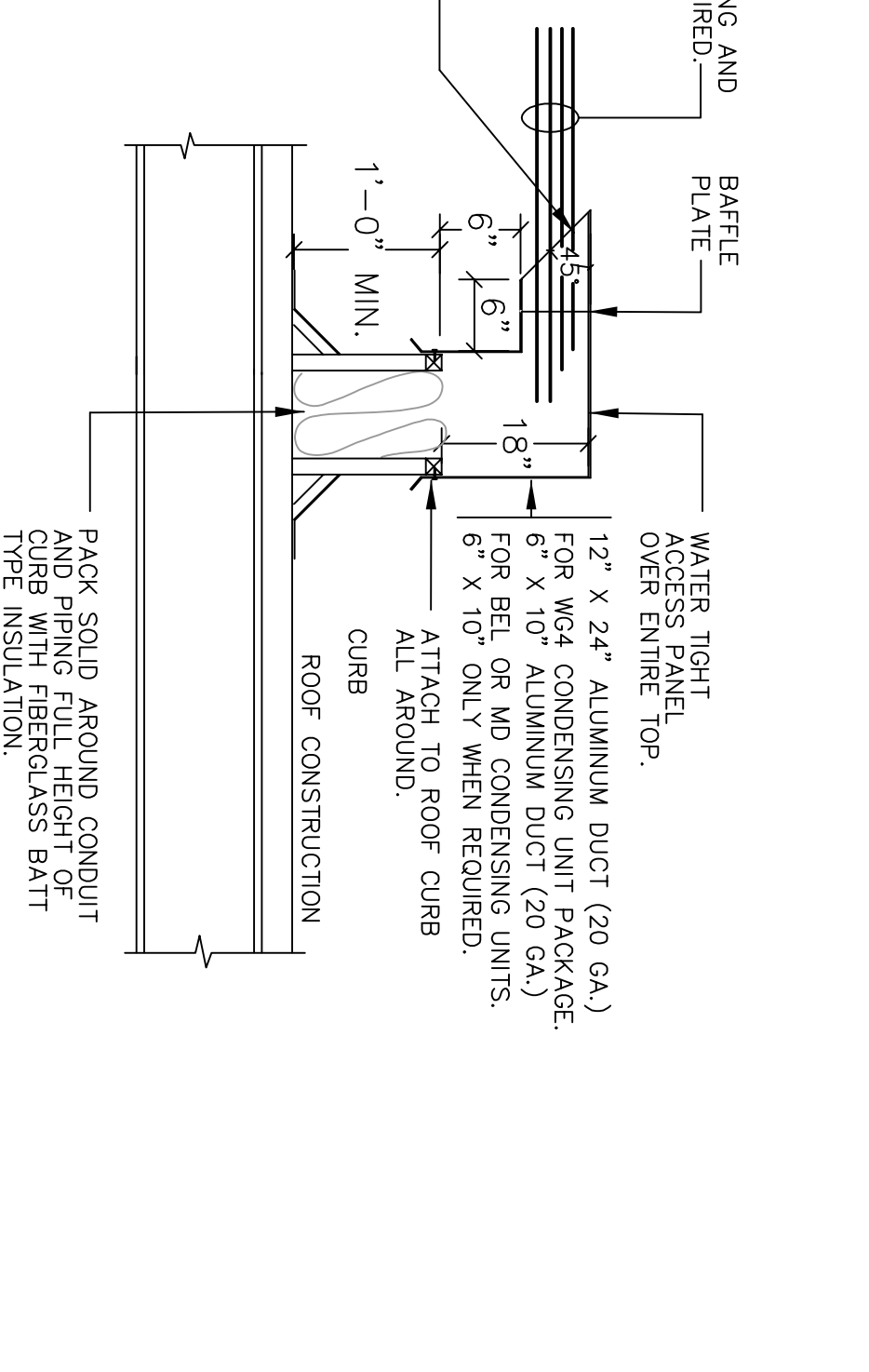
3 DUCT SUPPORT RAIL FLASHING DETAIL  
SCALE: N.T.S.



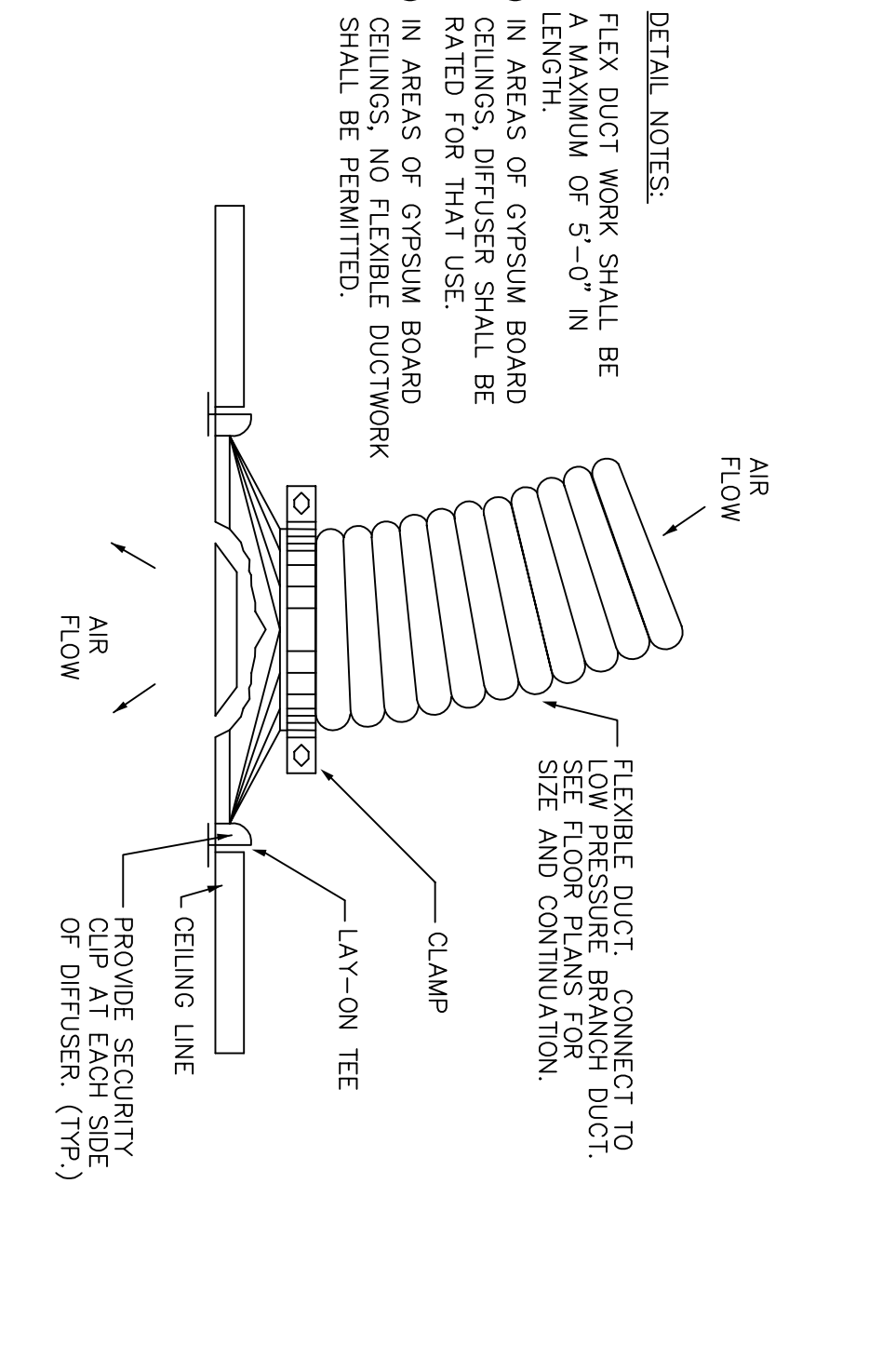
22 HOOD #4  
SCALE: N.T.S.



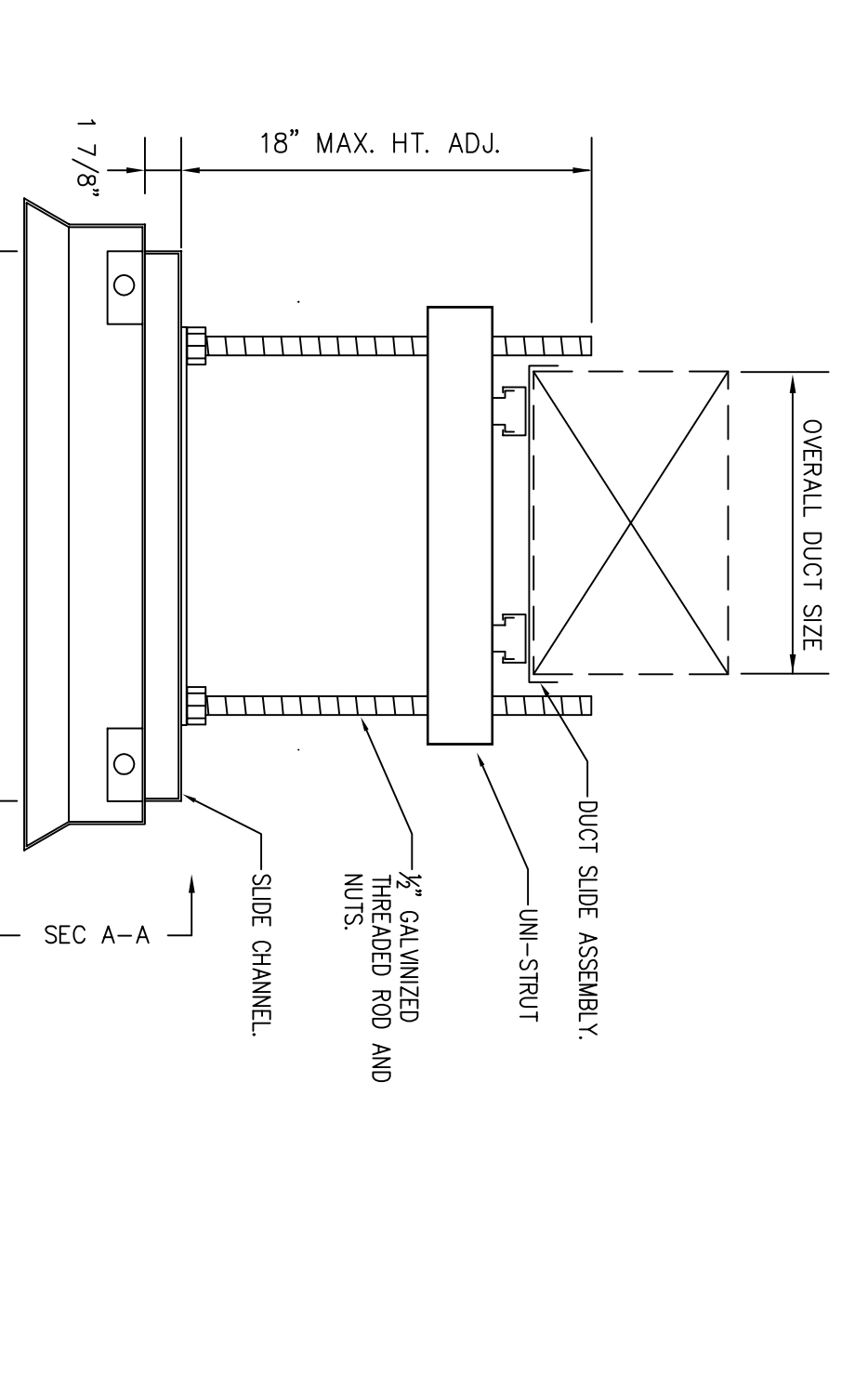
7 ROOF CURB DETAIL  
SCALE: N.T.S.



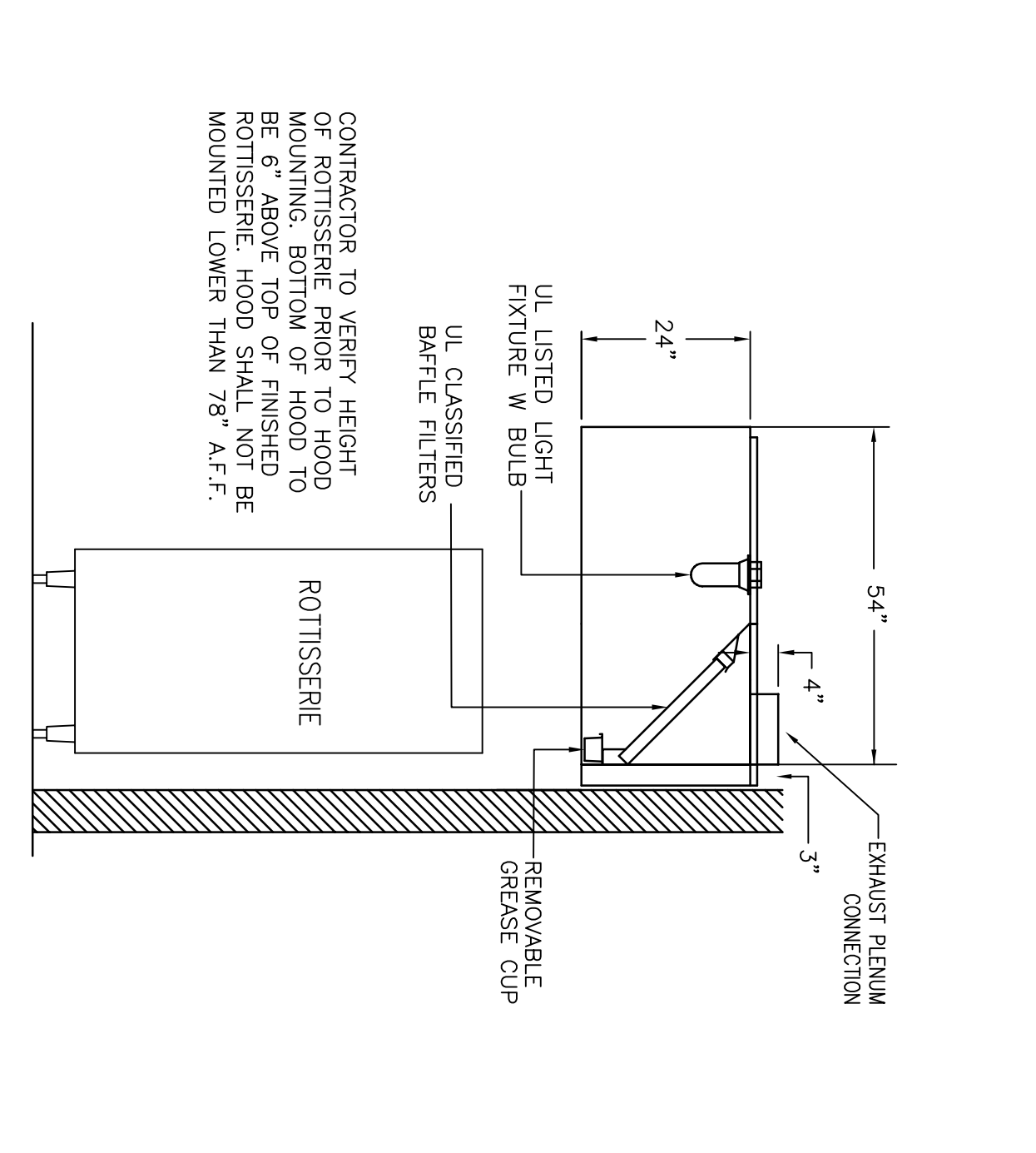
2 TYPICAL PIPE PENETRATION DETAIL  
SCALE: N.T.S.



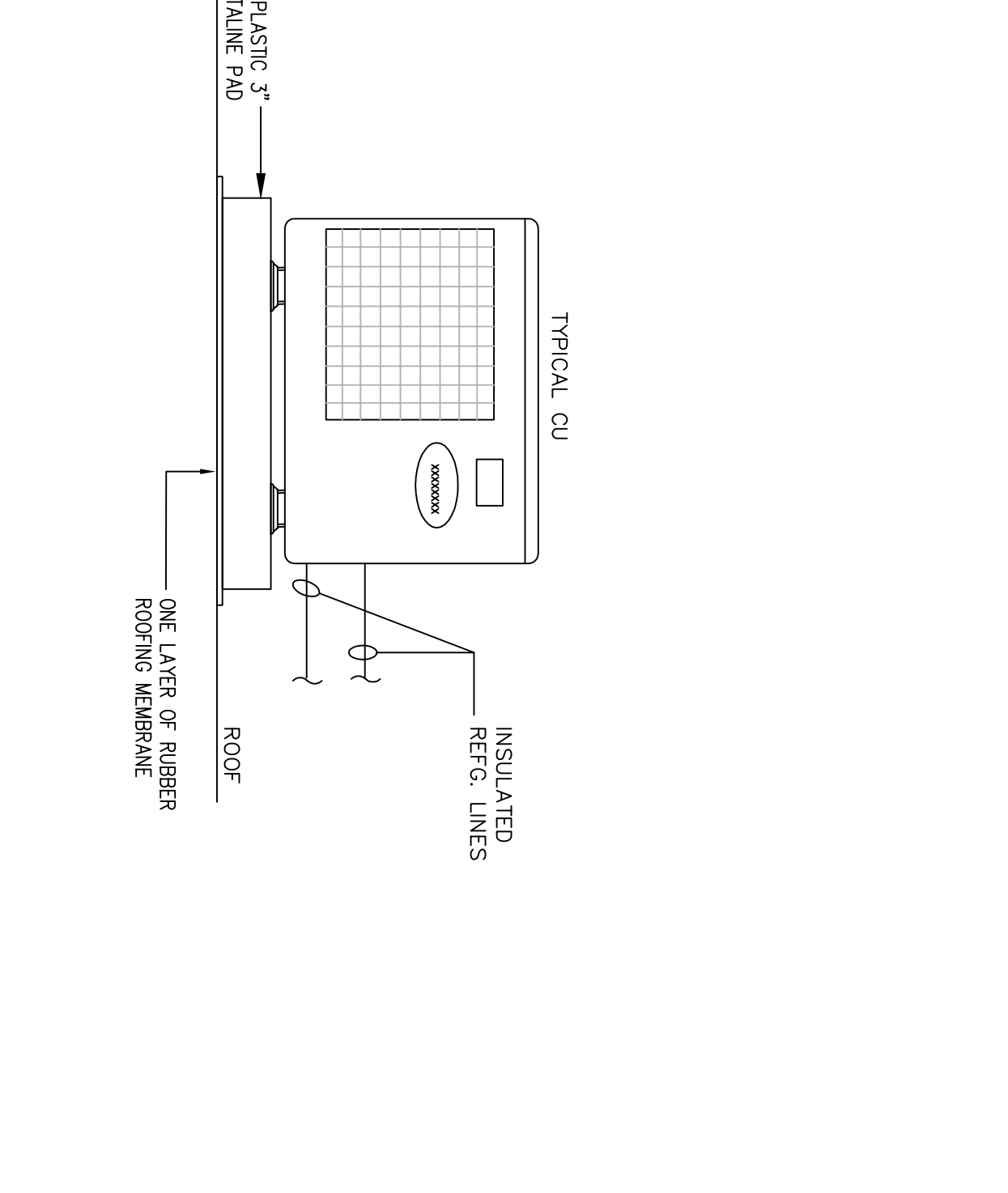
7 CEILING SUPPLY DIFFUSER DETAIL  
SCALE: N.T.S.



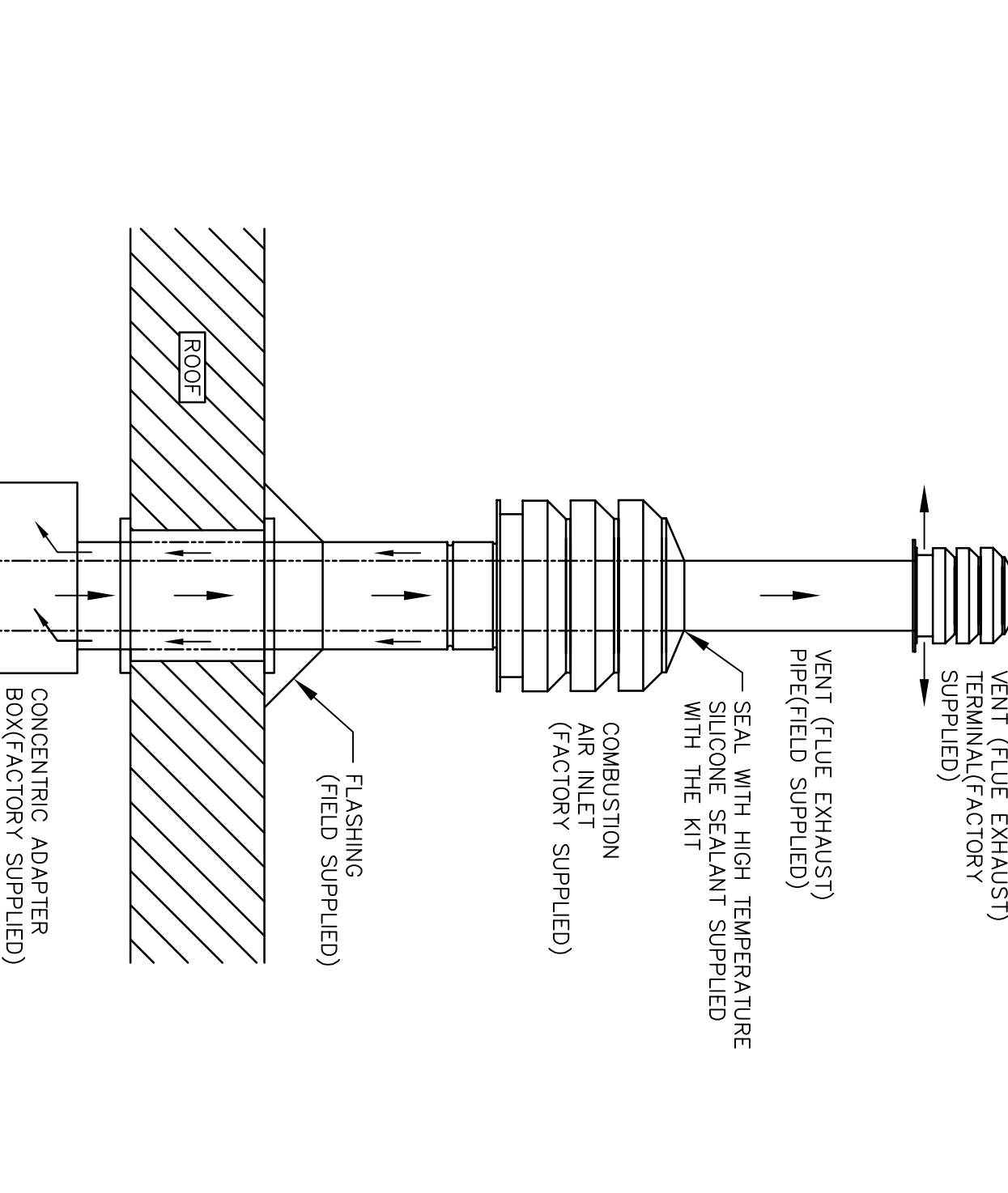
2 HVAC ROOF DUCT SUPPORT DETAIL  
SCALE: N.T.S.



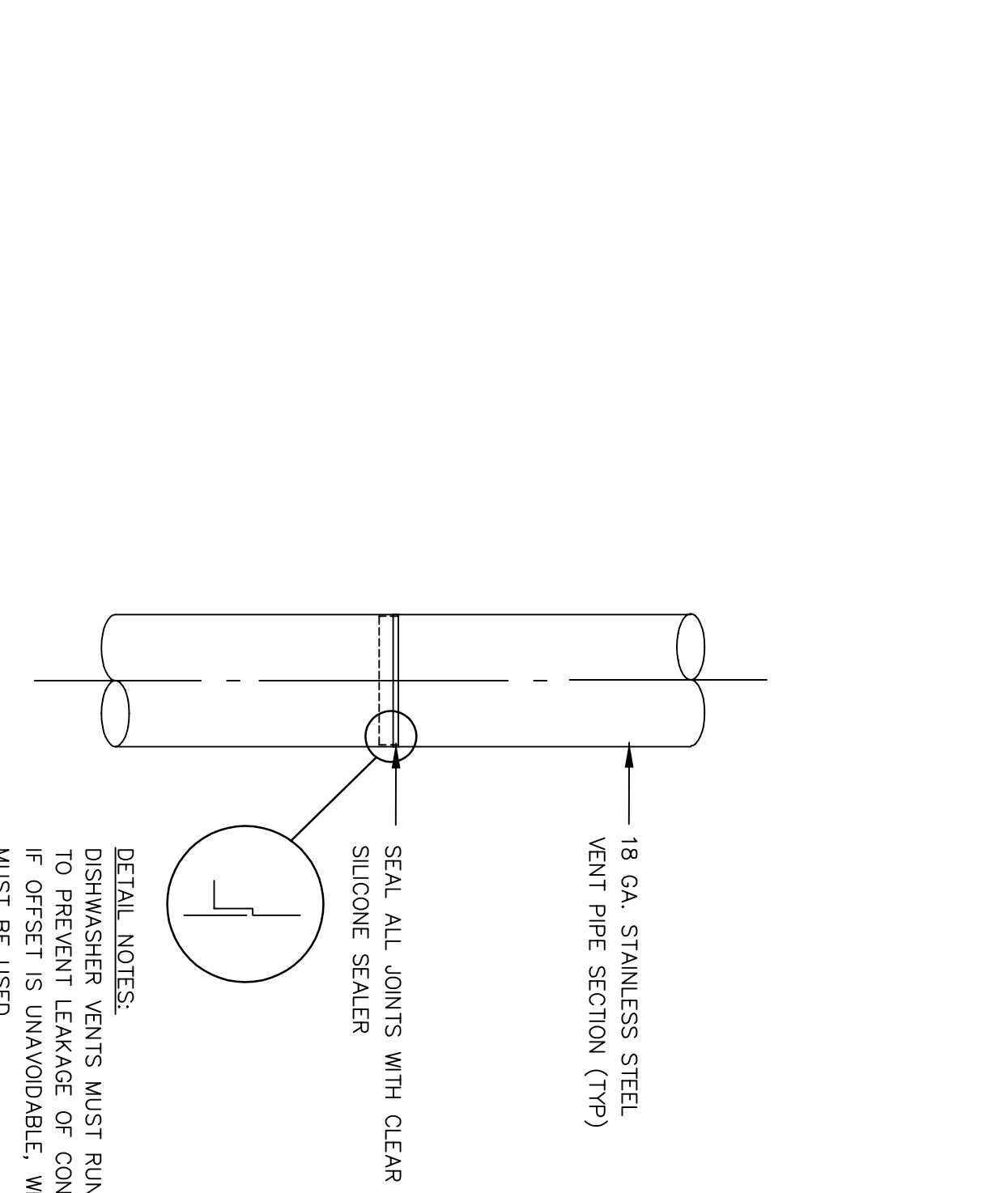
21 HOOD #3  
SCALE: N.T.S.



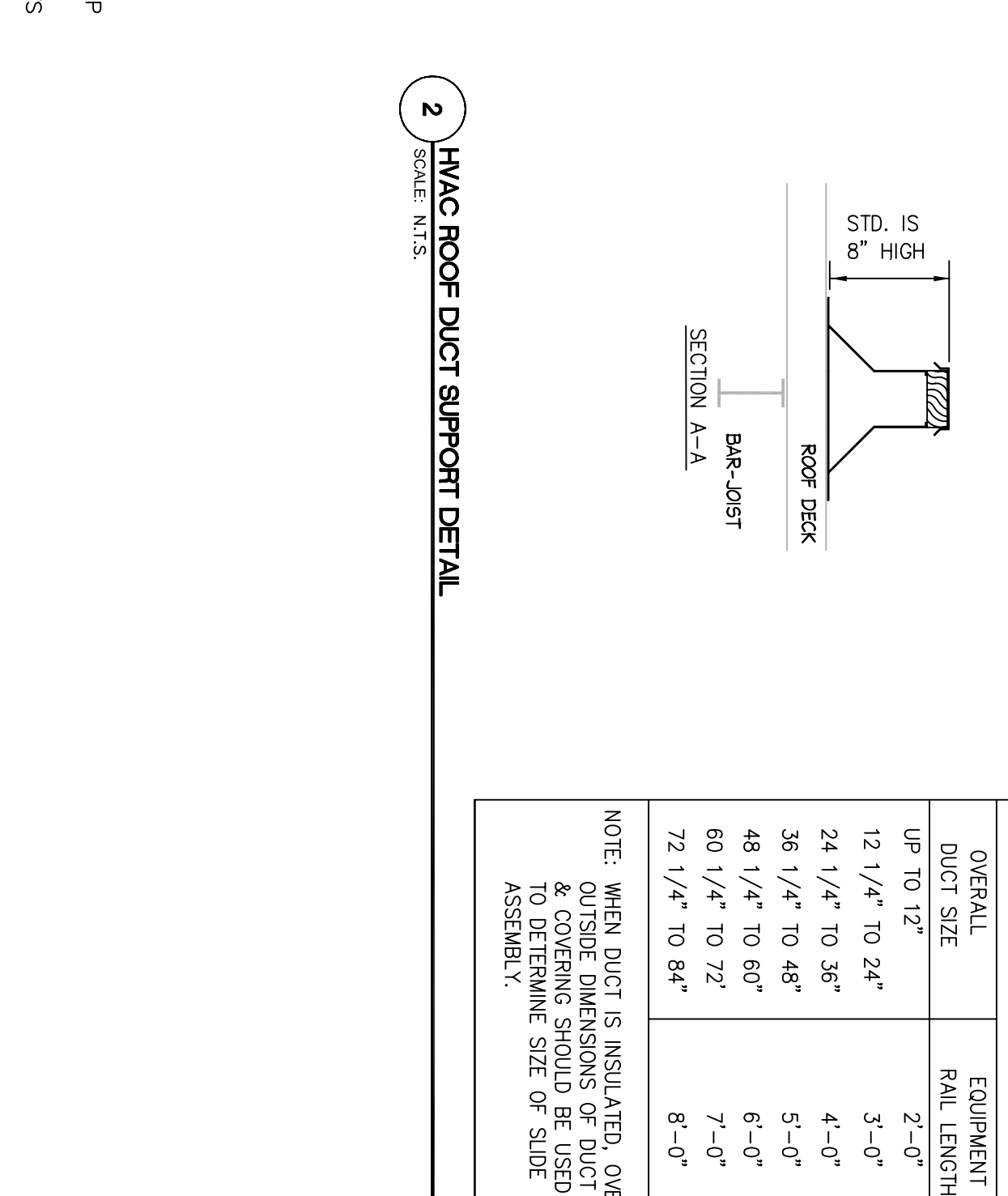
16 TYPICAL CONCEALED UNIT DETAIL  
SCALE: N.T.S.



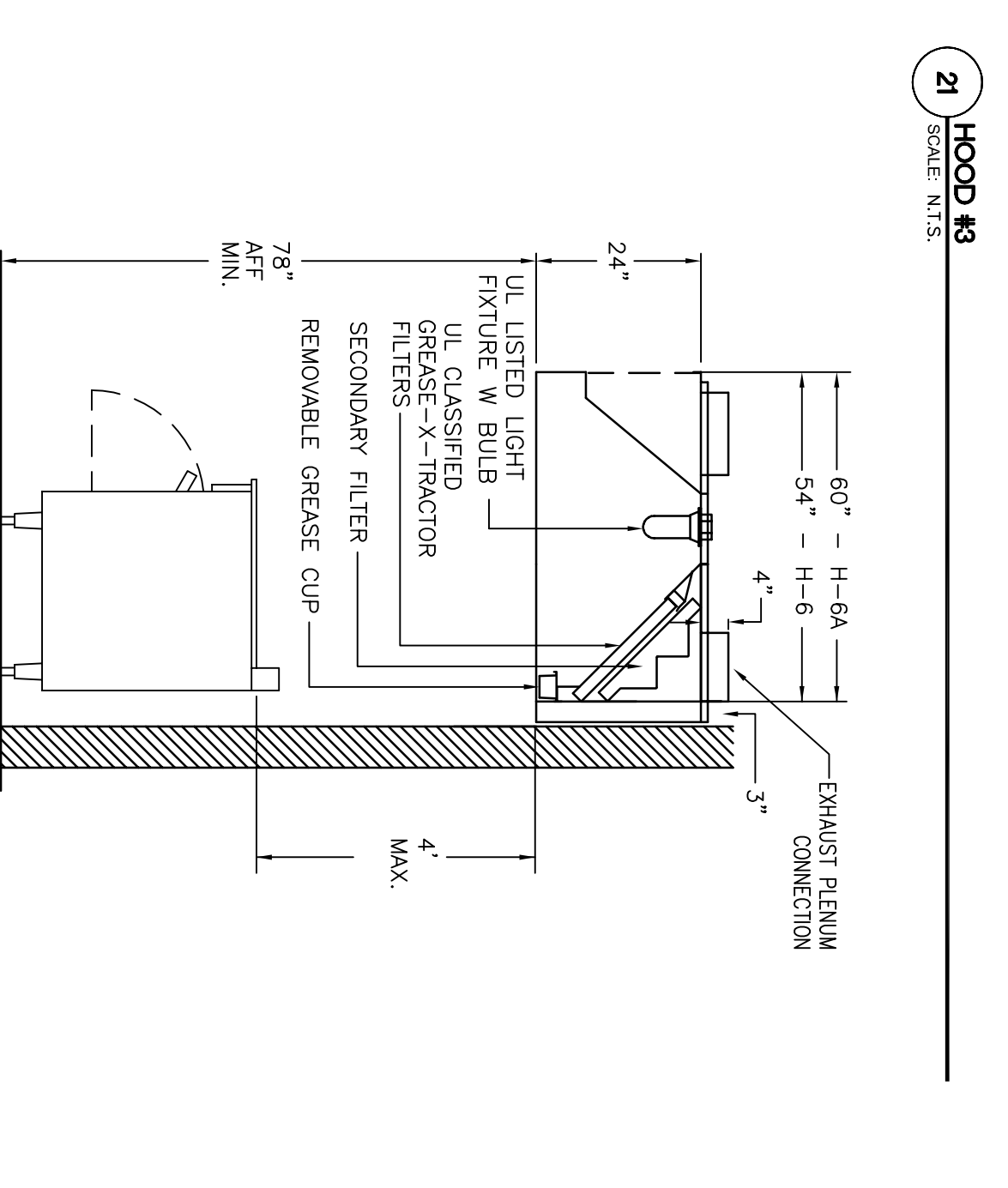
11 GAS FIBED CONCEALED FLEX DETAIL  
SCALE: N.T.S.



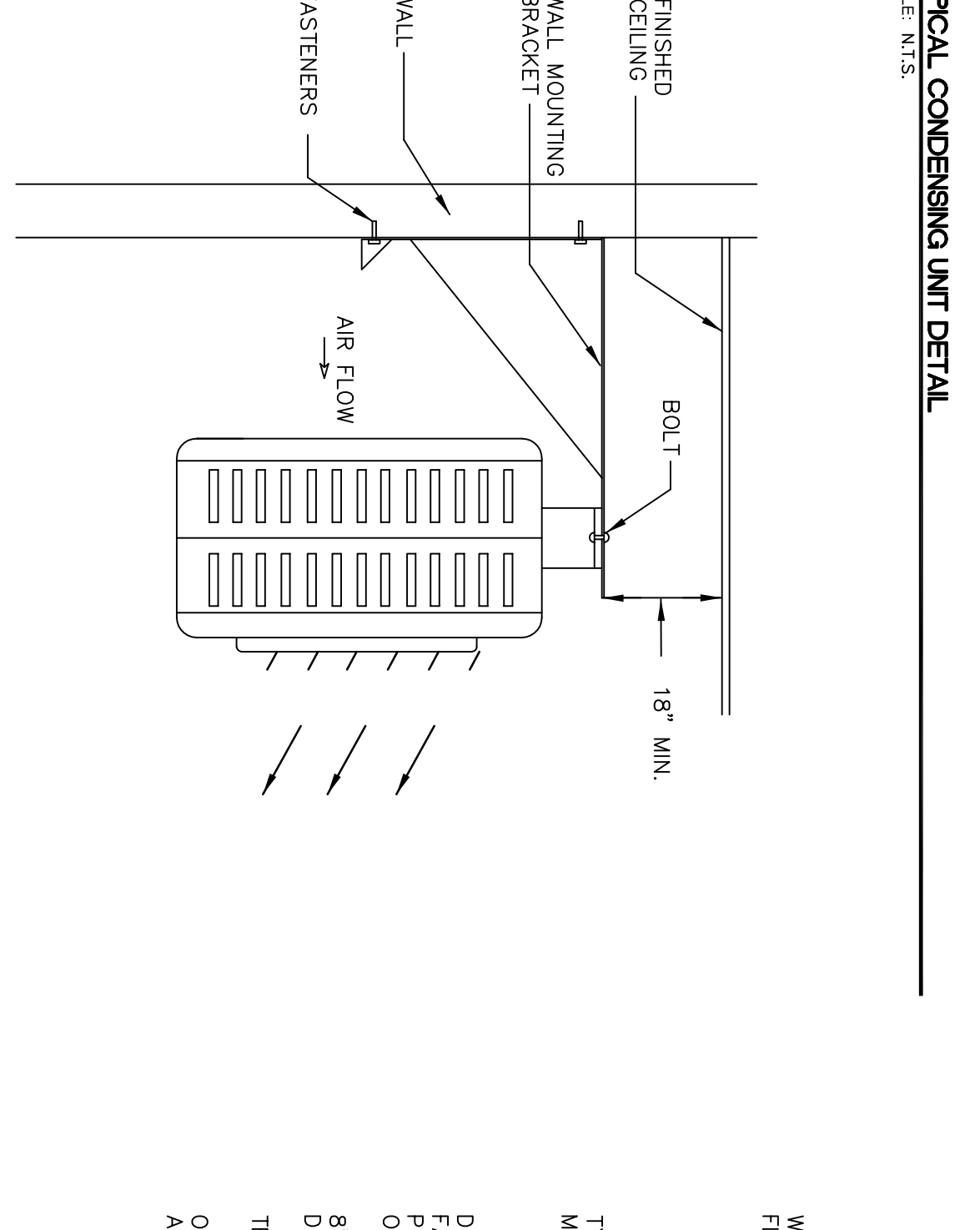
6 DISHWASHER VENT DETAIL  
SCALE: N.T.S.



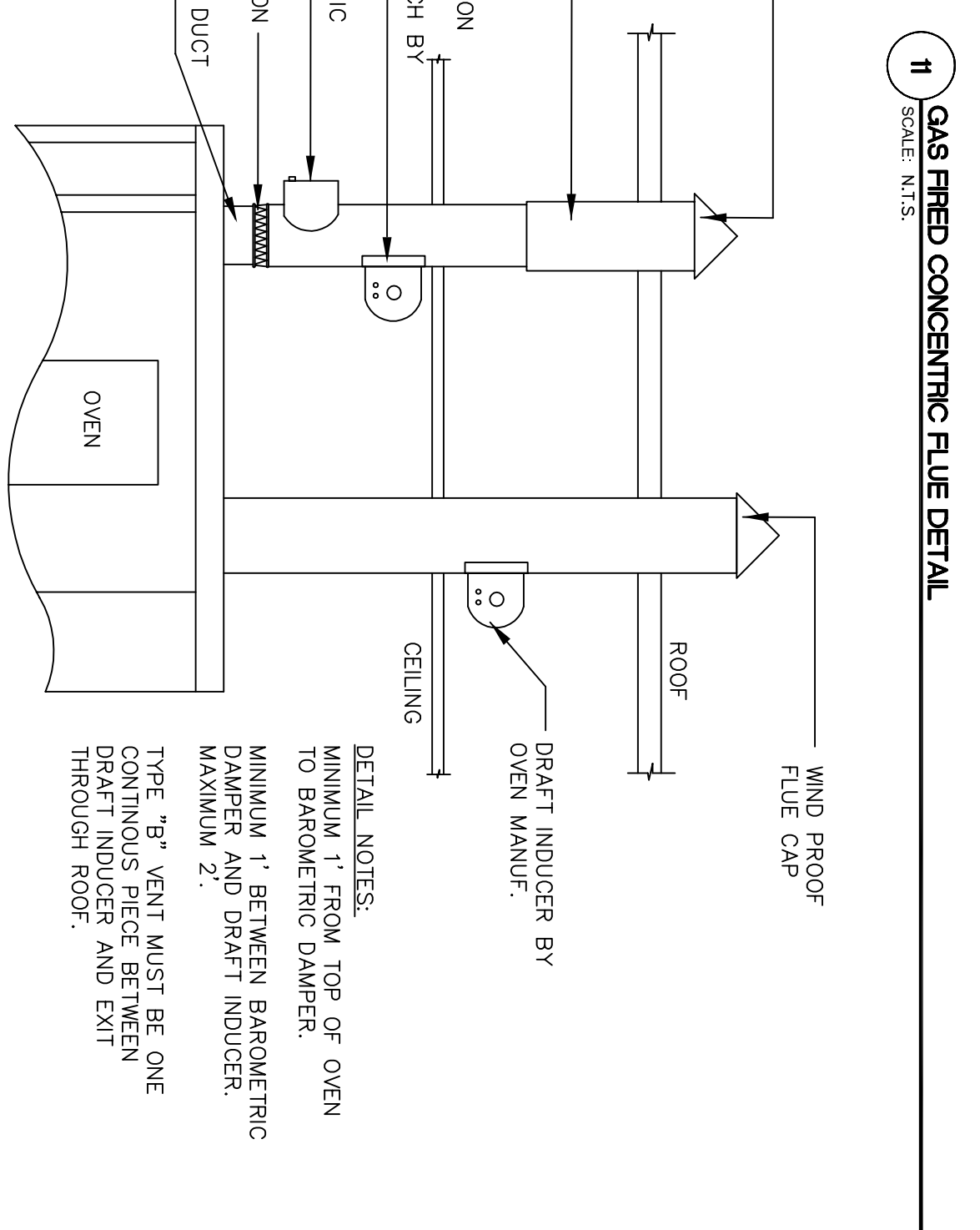
1 TYPICAL SPRAWL/FLAT ROOF DUCT HANGING DETAIL  
SCALE: N.T.S.



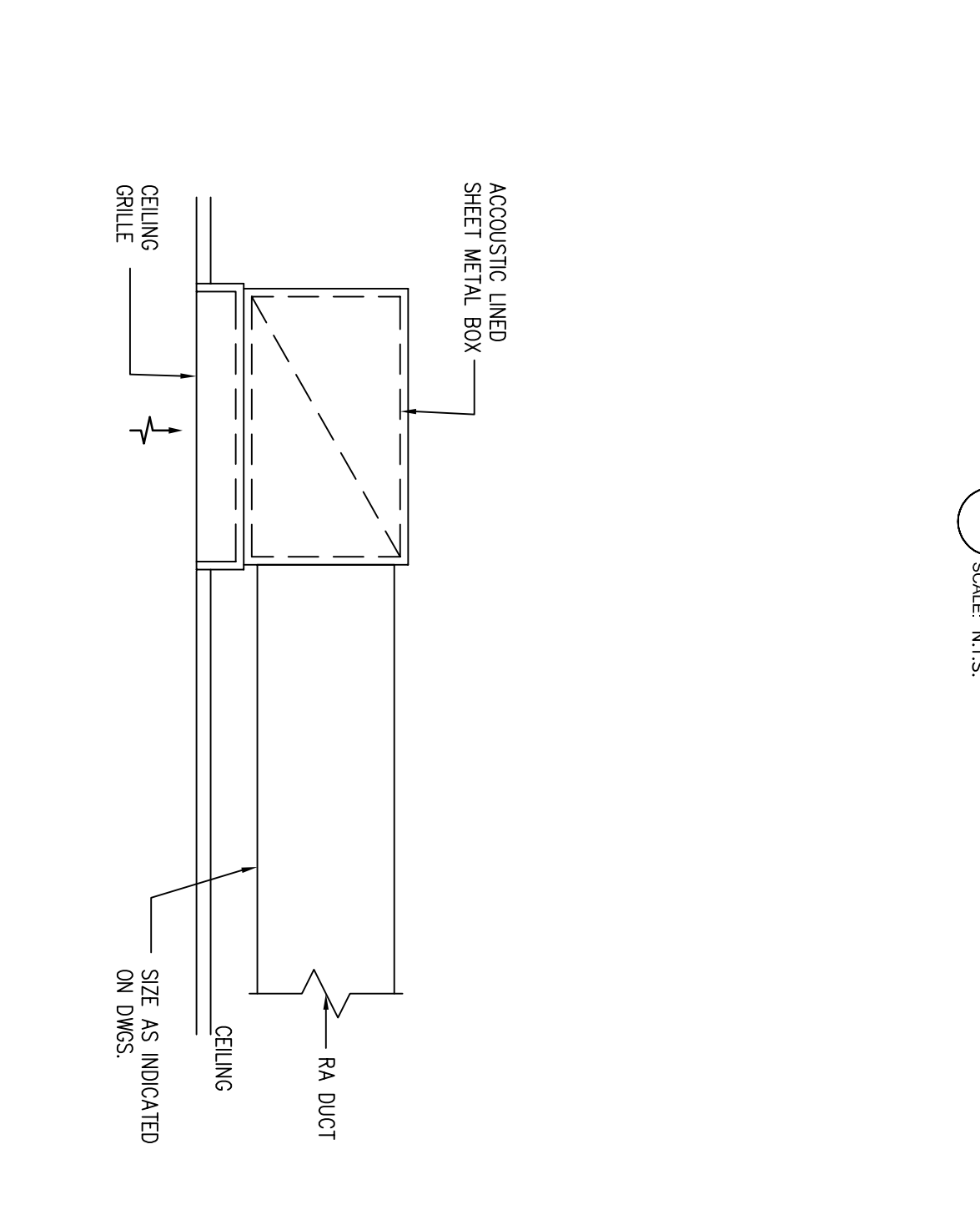
20 HOOD #6: 6A  
SCALE: N.T.S.



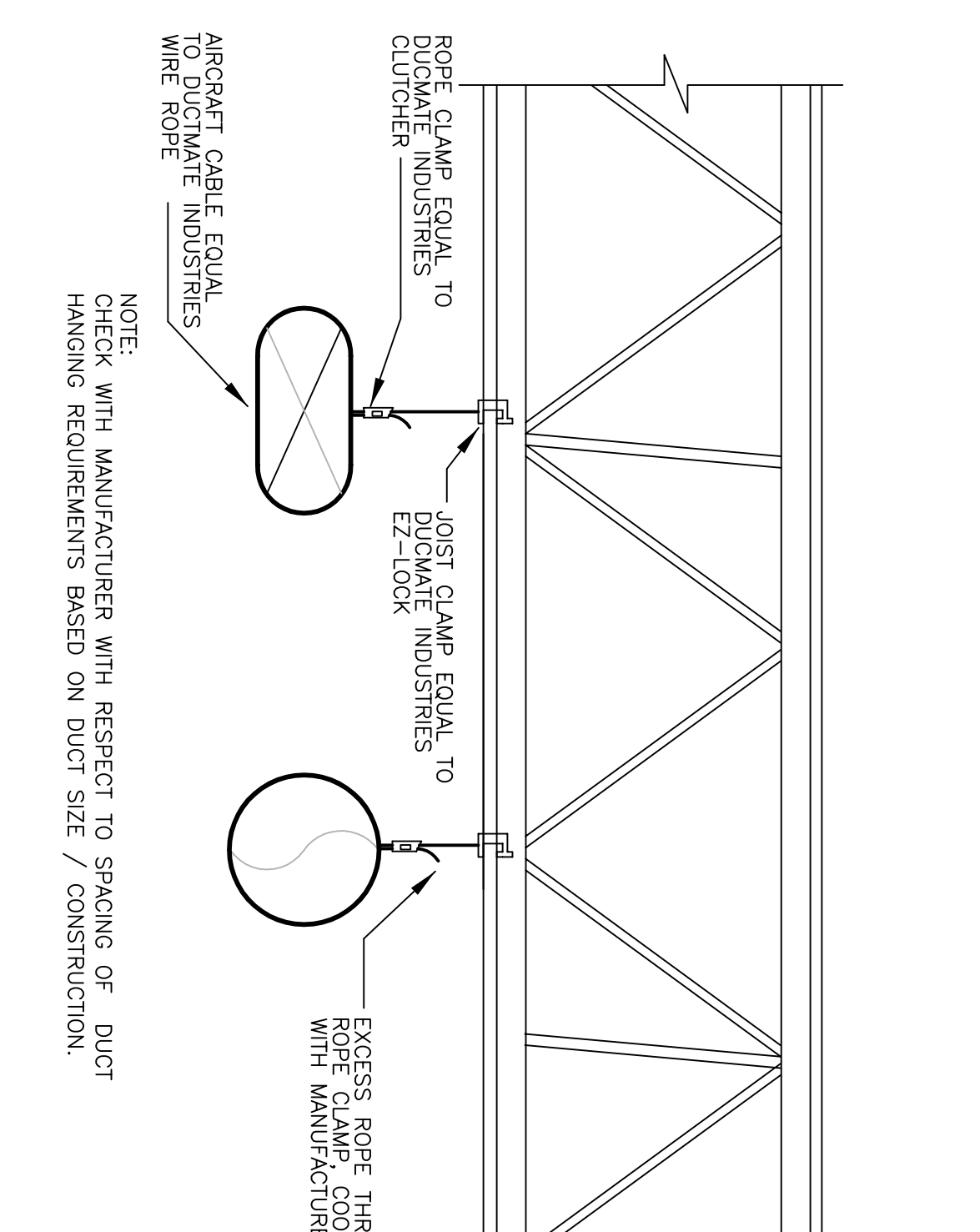
5 TYPICAL ELECTRIC UNIT HEATER HANGING DETAIL  
SCALE: N.T.S.



3 BACK CURB CONNECTION VENTING DETAIL  
SCALE: N.T.S.



5 CEILING RETURN GRILLE DETAIL  
SCALE: N.T.S.



1 TYPICAL SPRAWL/FLAT ROOF DUCT HANGING DETAIL  
SCALE: N.T.S.