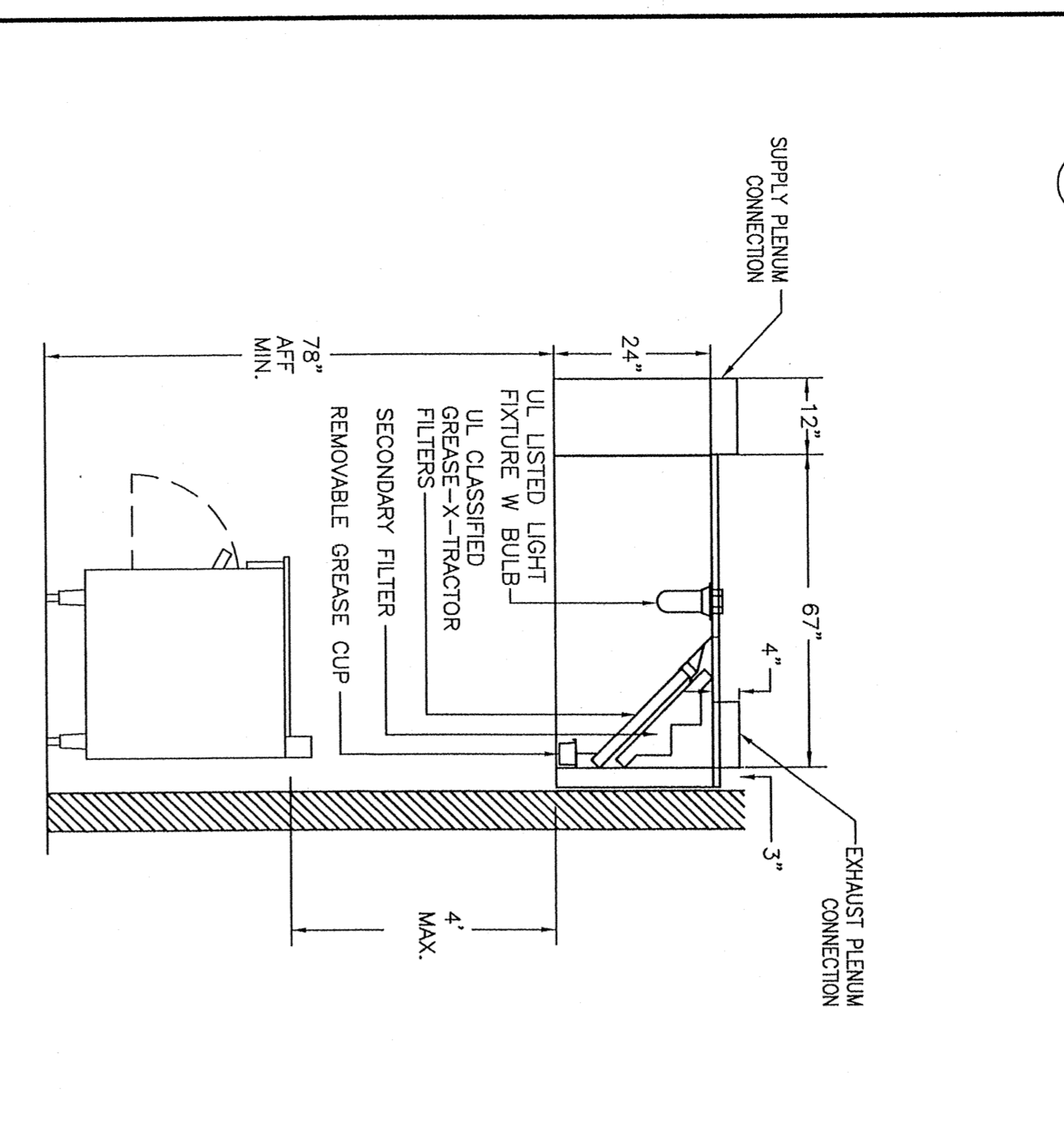
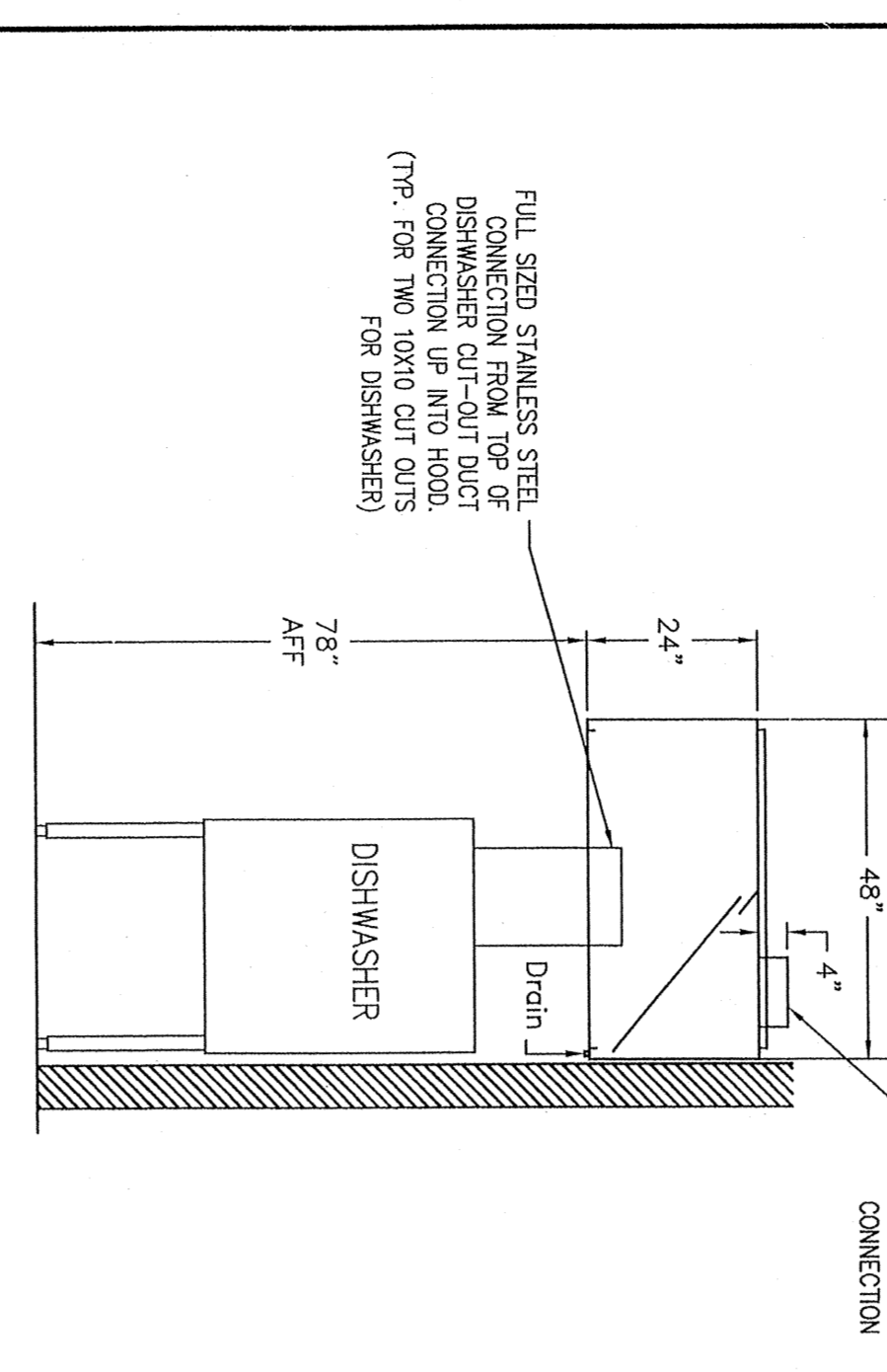


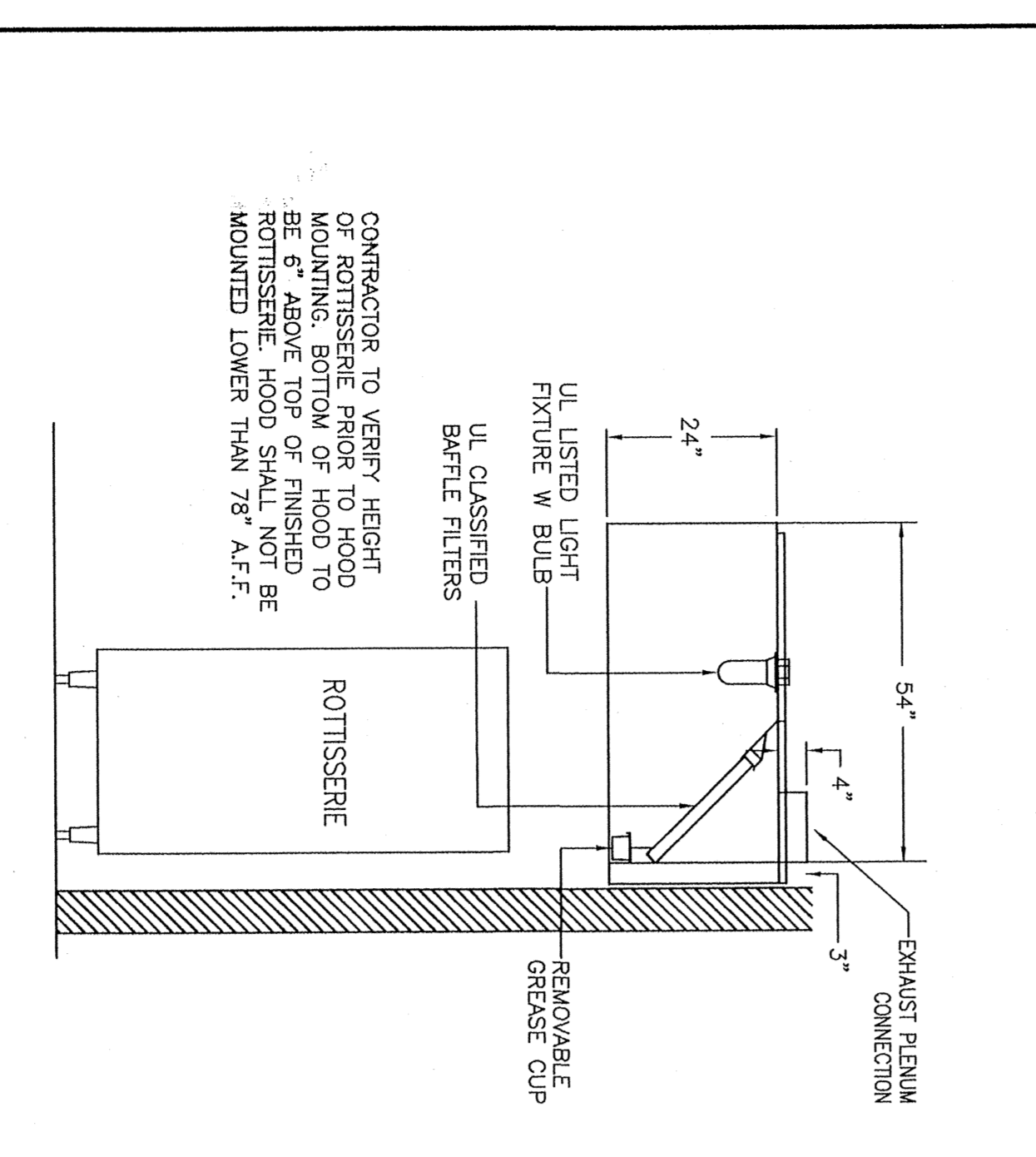
24 HOODS #6
SCALE: N.T.S.



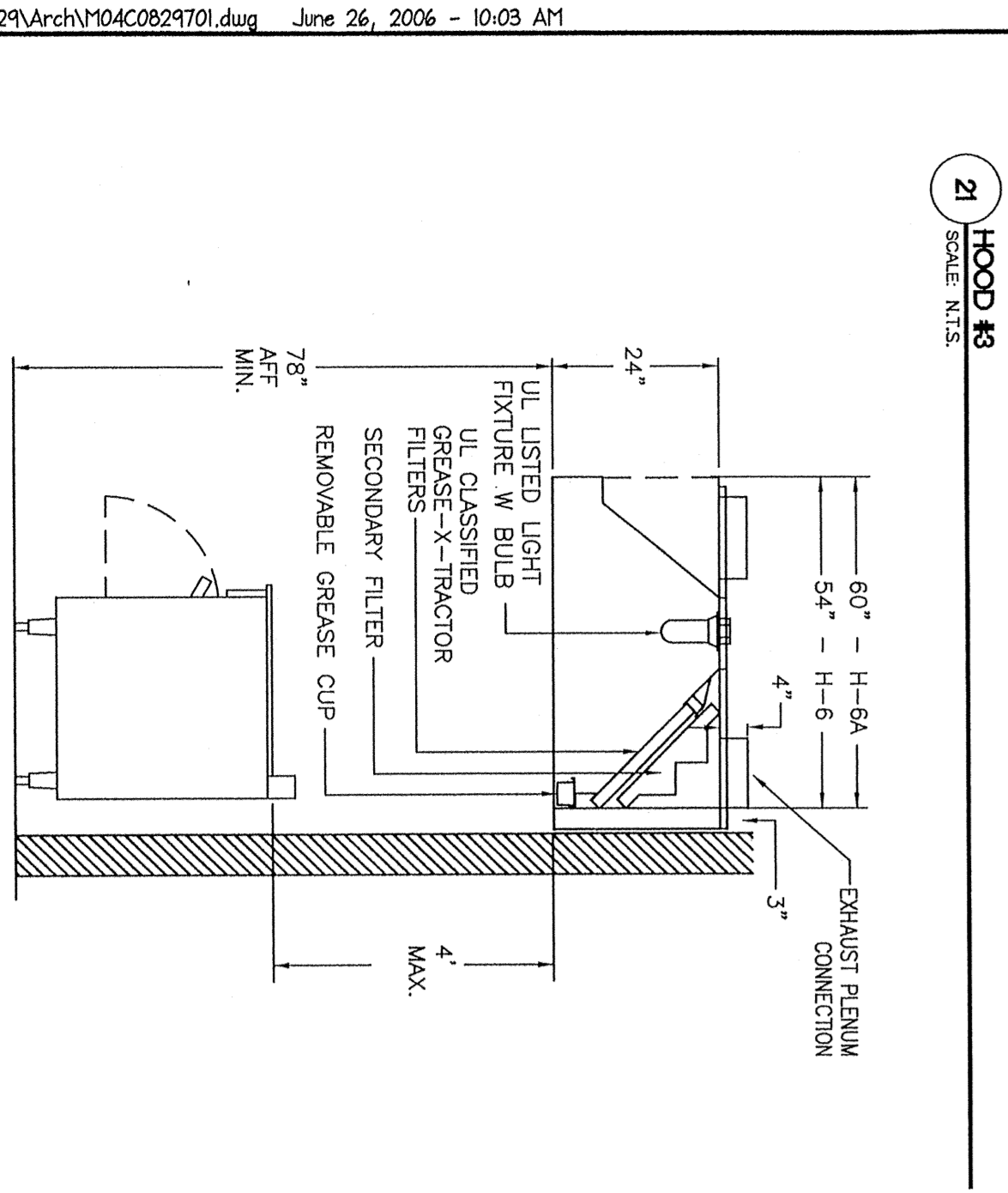
25 HOODS #7
SCALE: N.T.S.



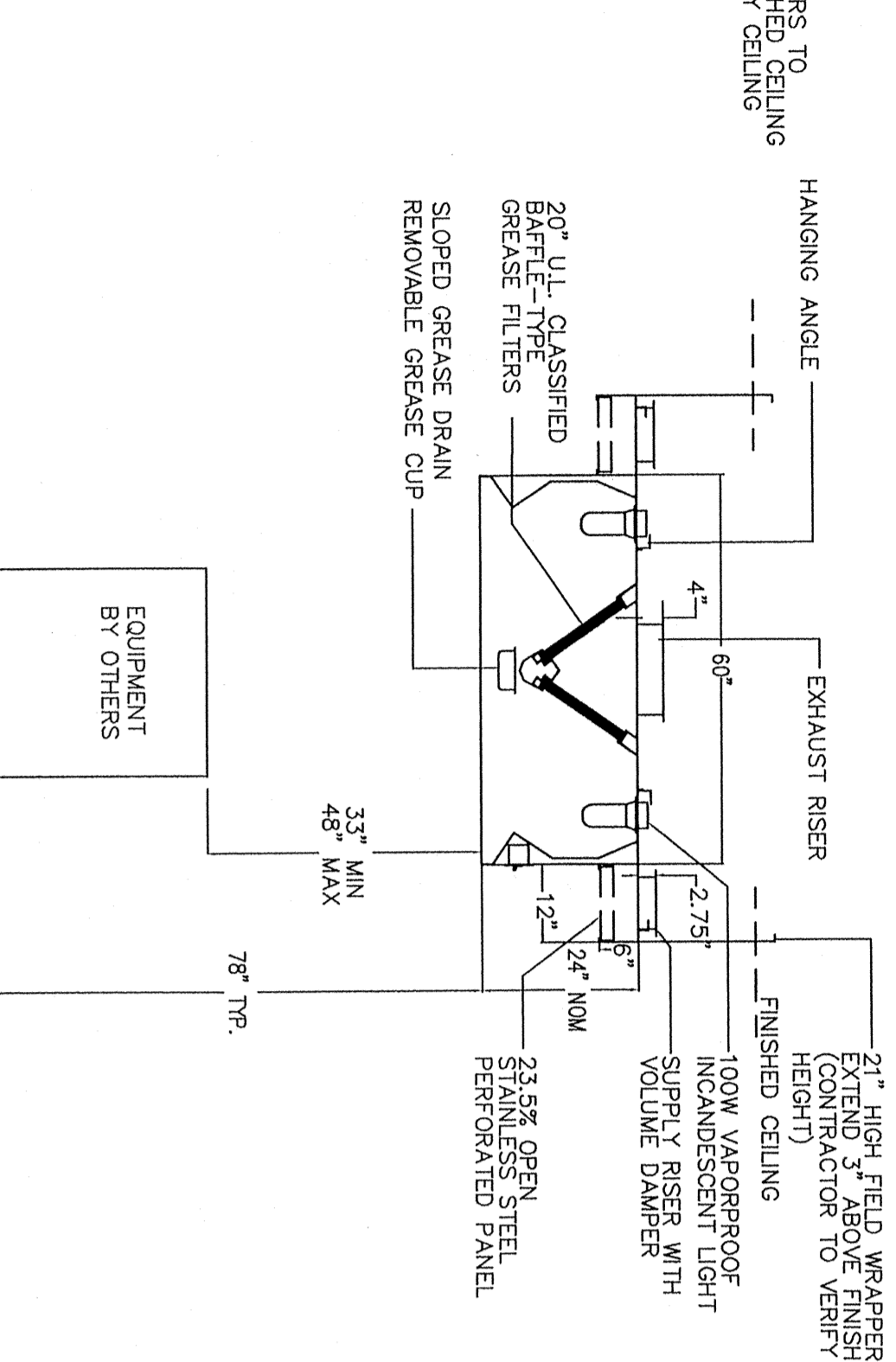
26 HOODS #8
SCALE: N.T.S.



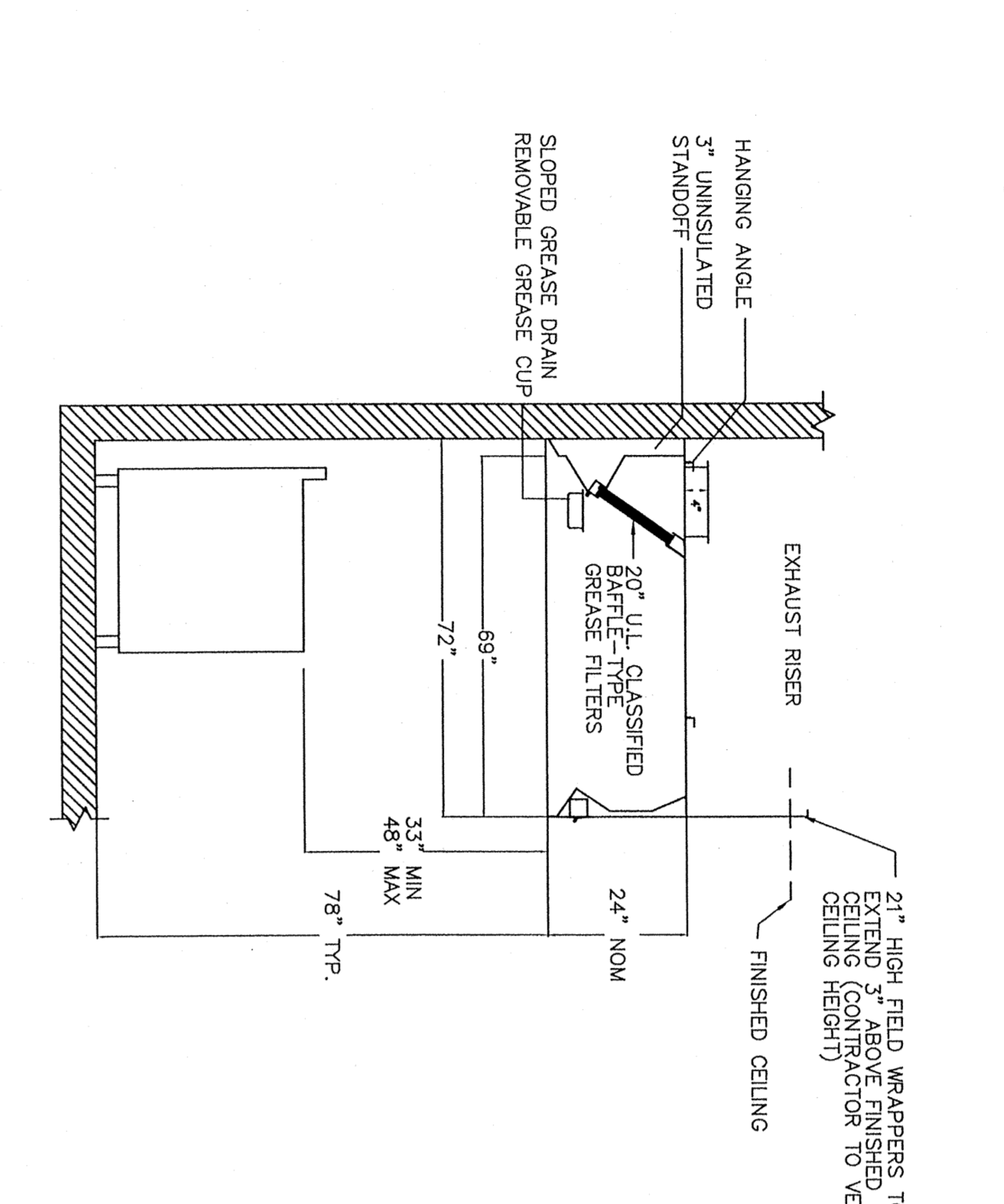
27 HOODS #9
SCALE: N.T.S.



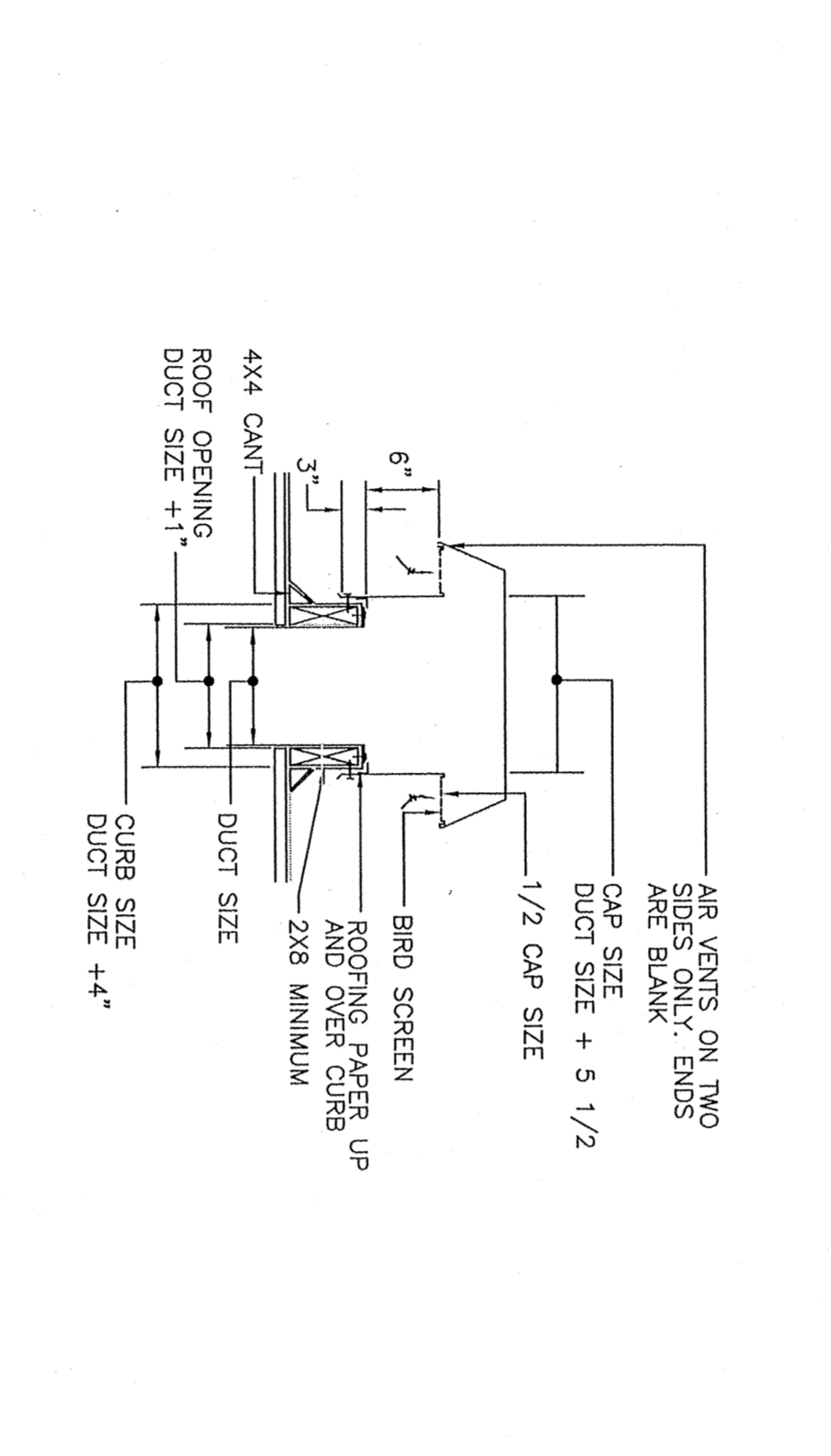
28 HOODS #10
SCALE: N.T.S.



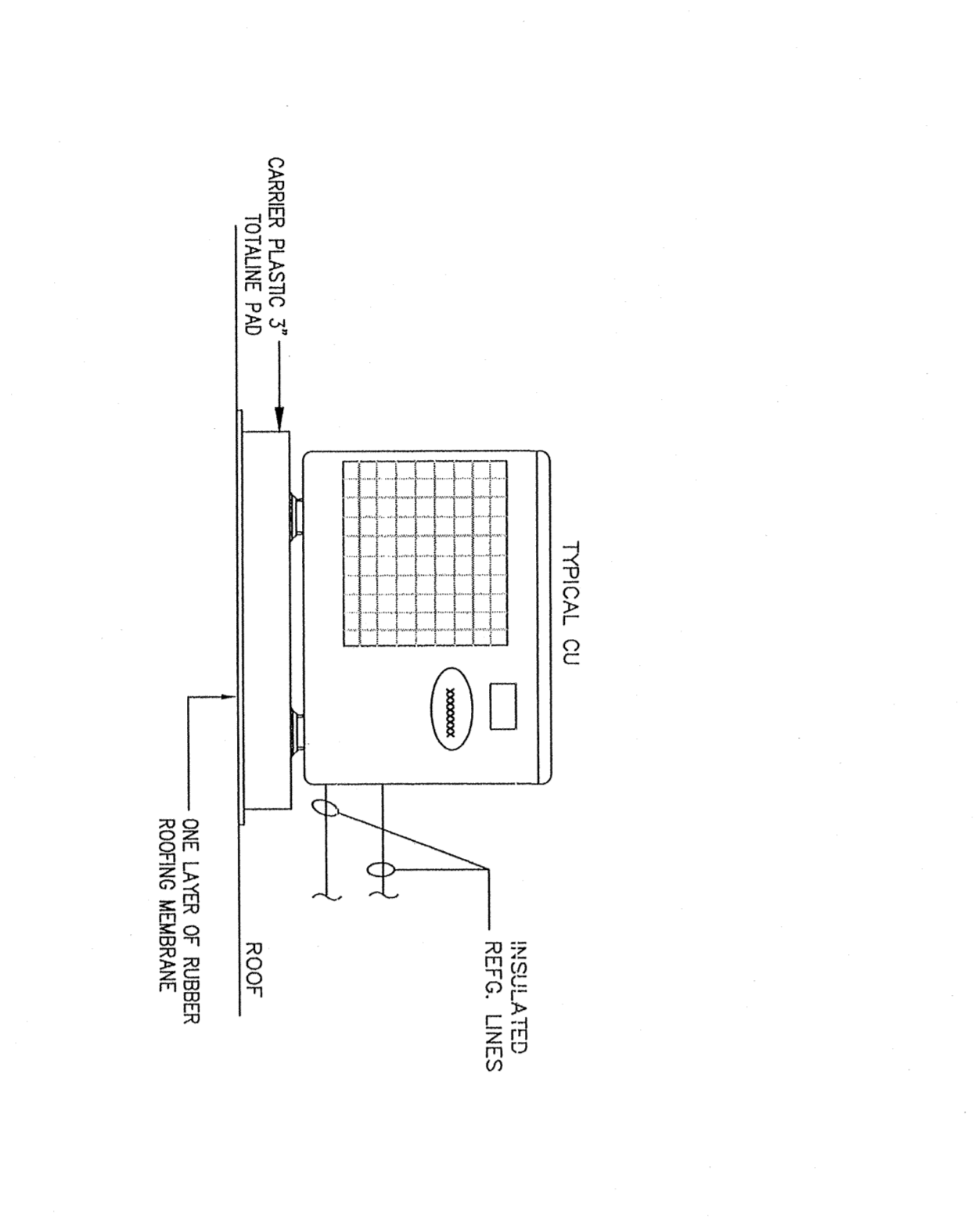
29 HOODS #11
SCALE: N.T.S.



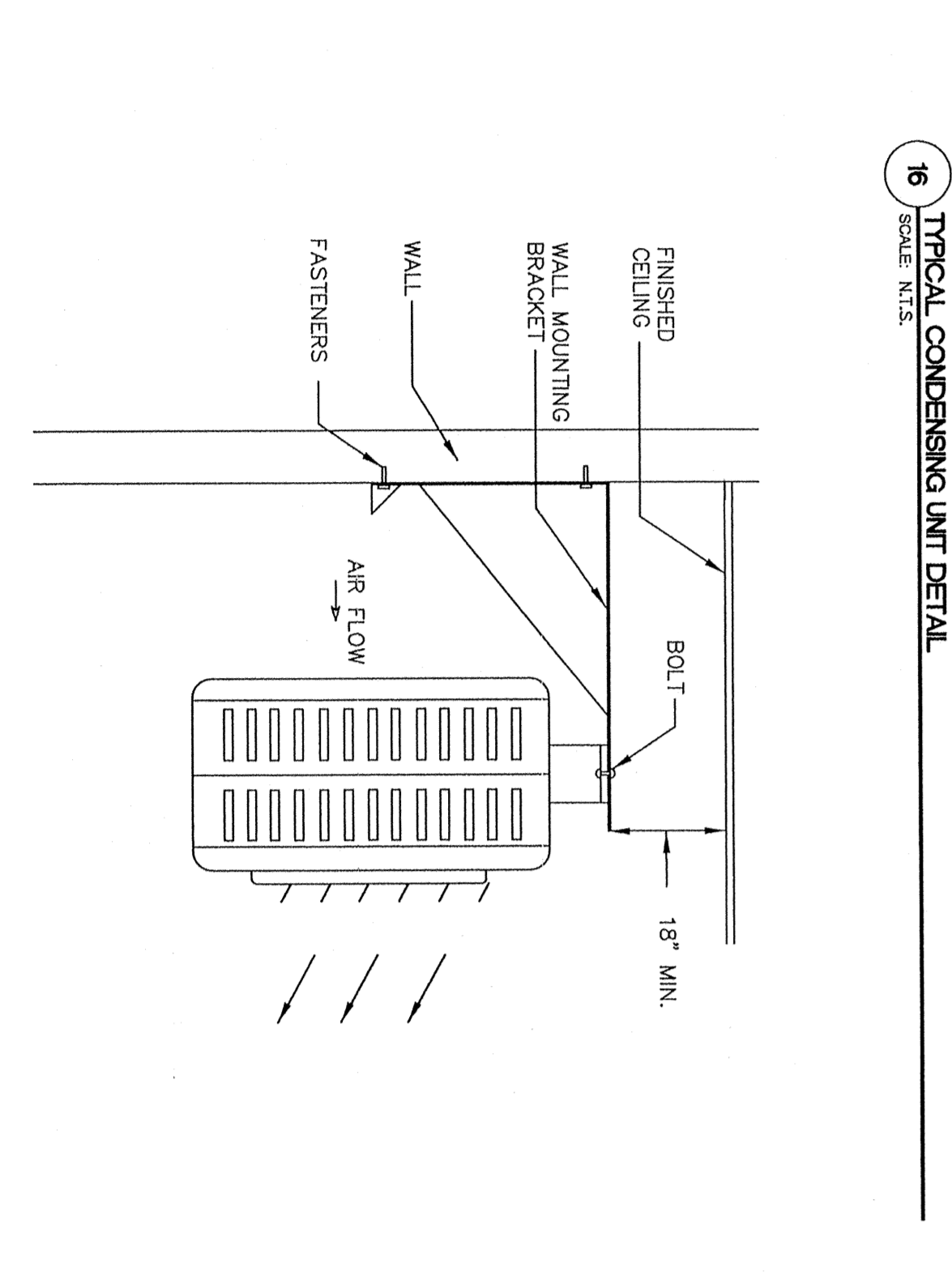
30 HOODS #12
SCALE: N.T.S.



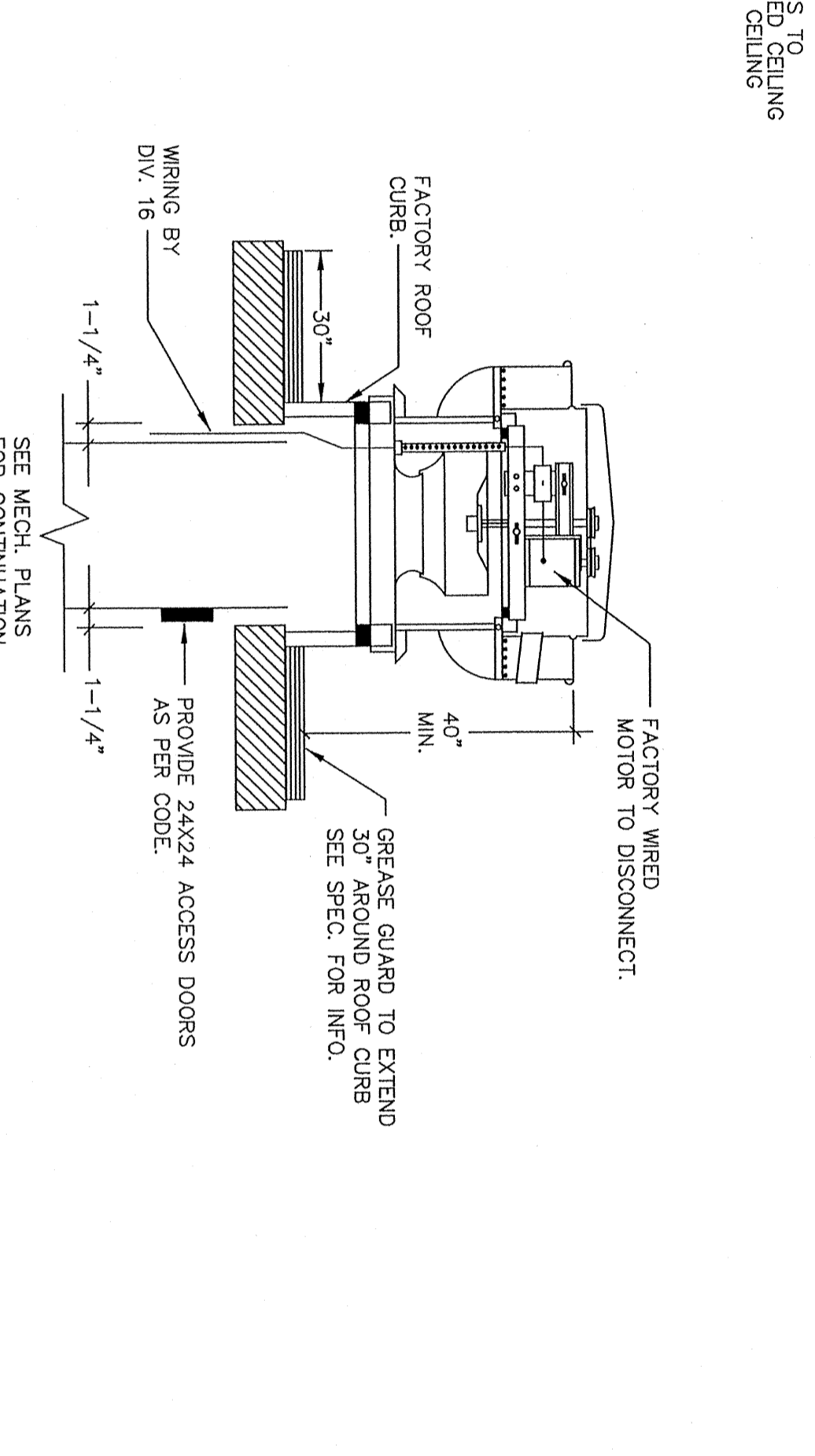
31 HOODS #13
SCALE: N.T.S.



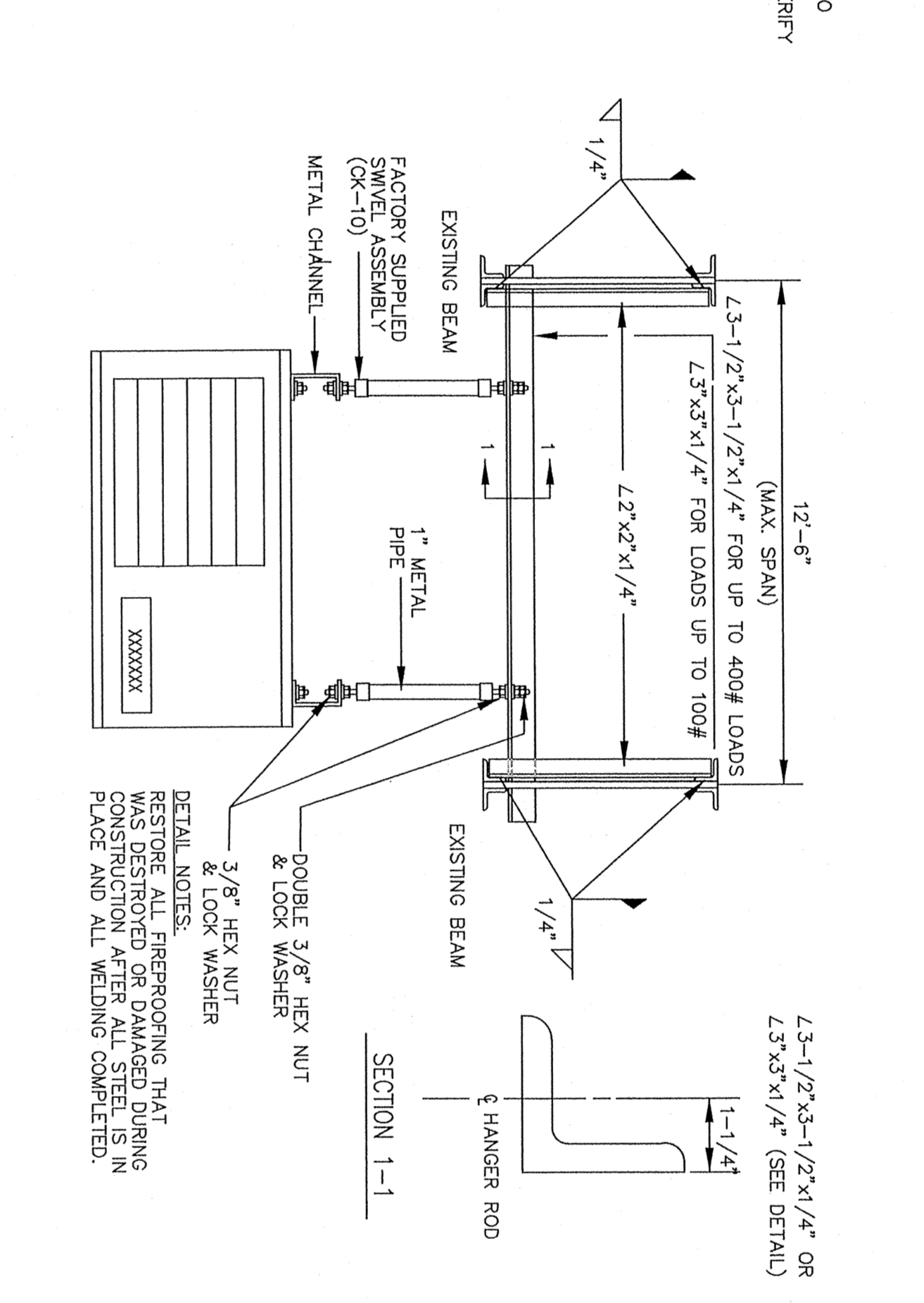
32 HOODS #14
SCALE: N.T.S.



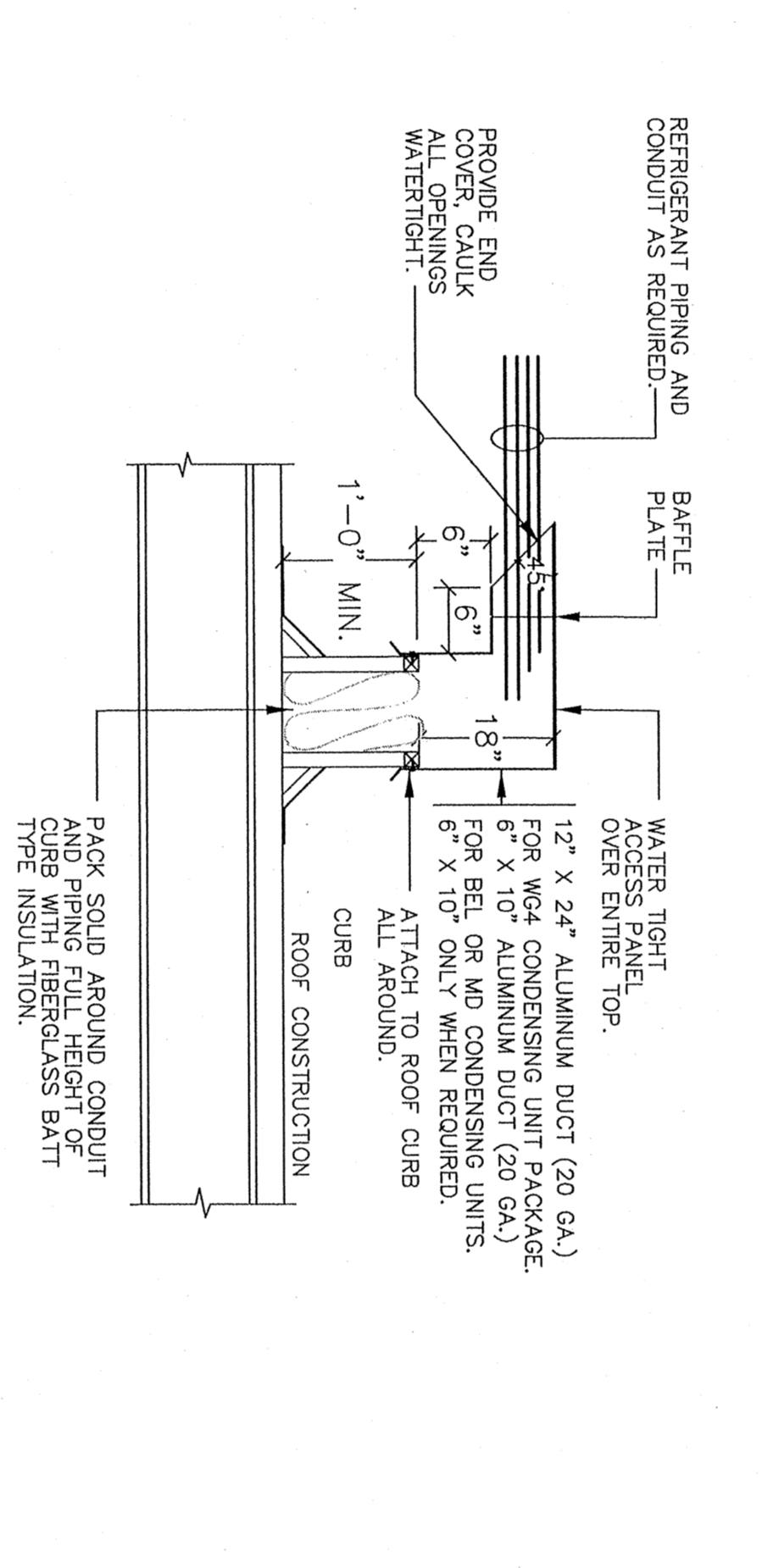
33 HOODS #15
SCALE: N.T.S.



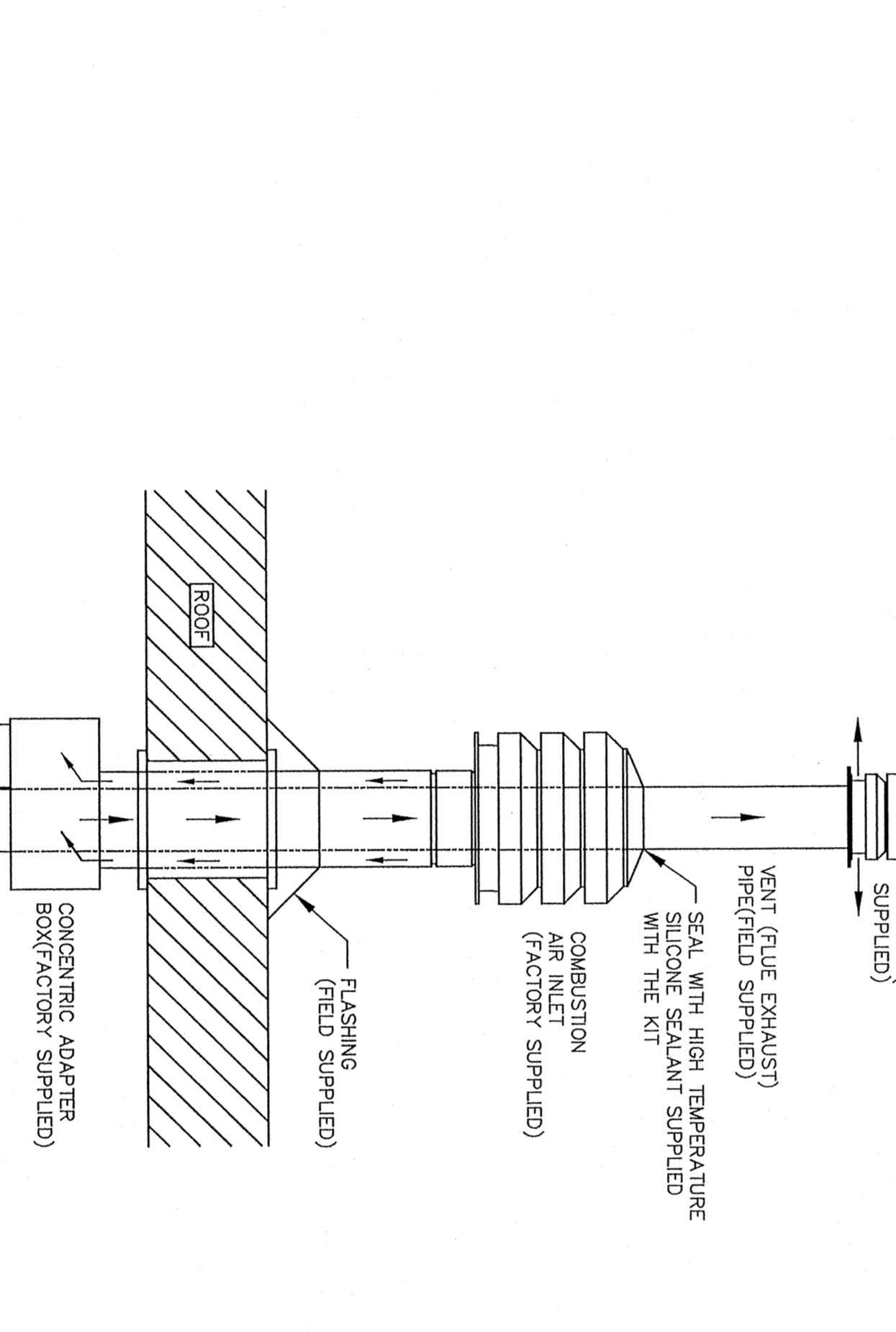
34 HOODS #16
SCALE: N.T.S.



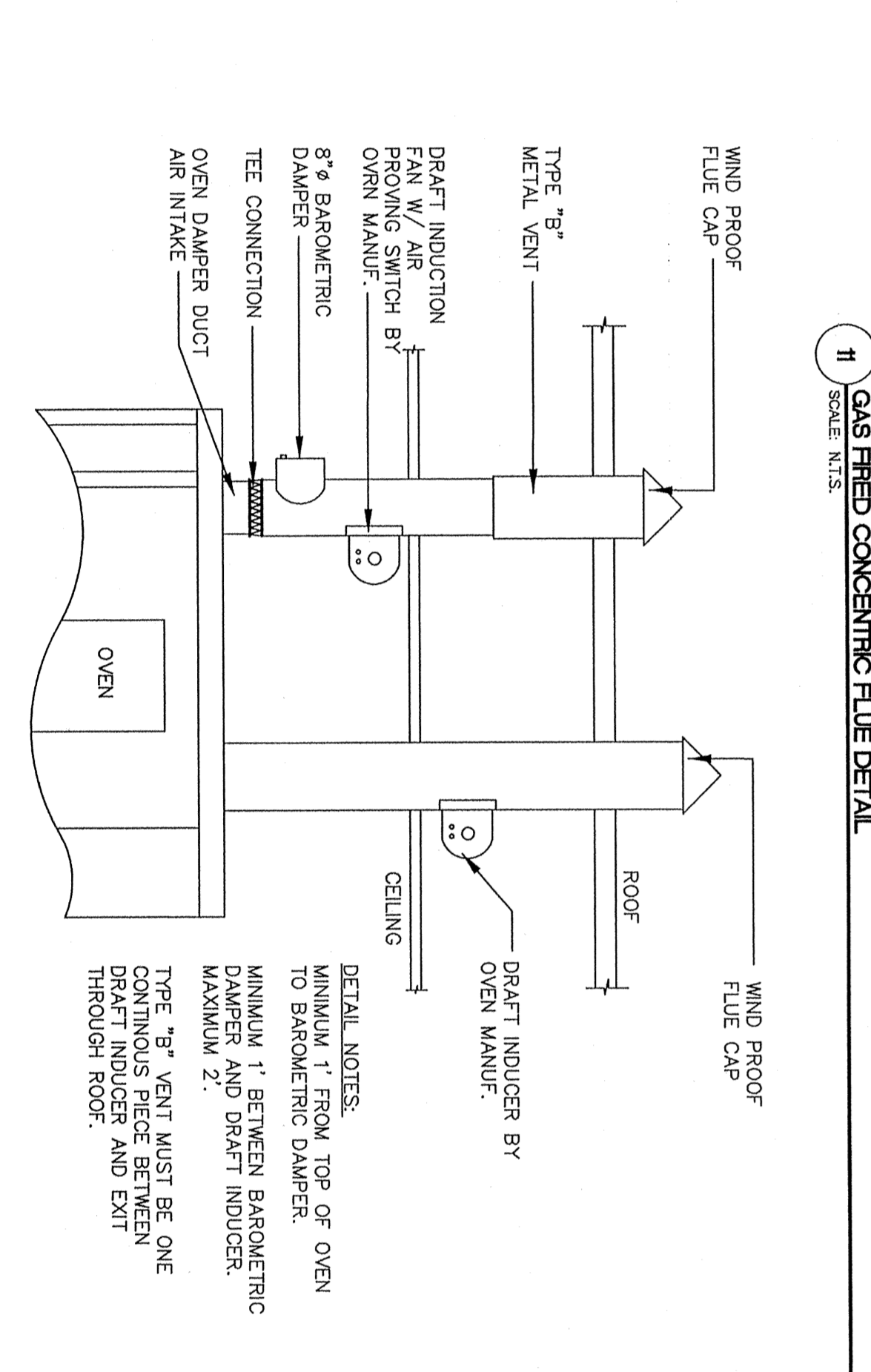
35 HOODS #17
SCALE: N.T.S.



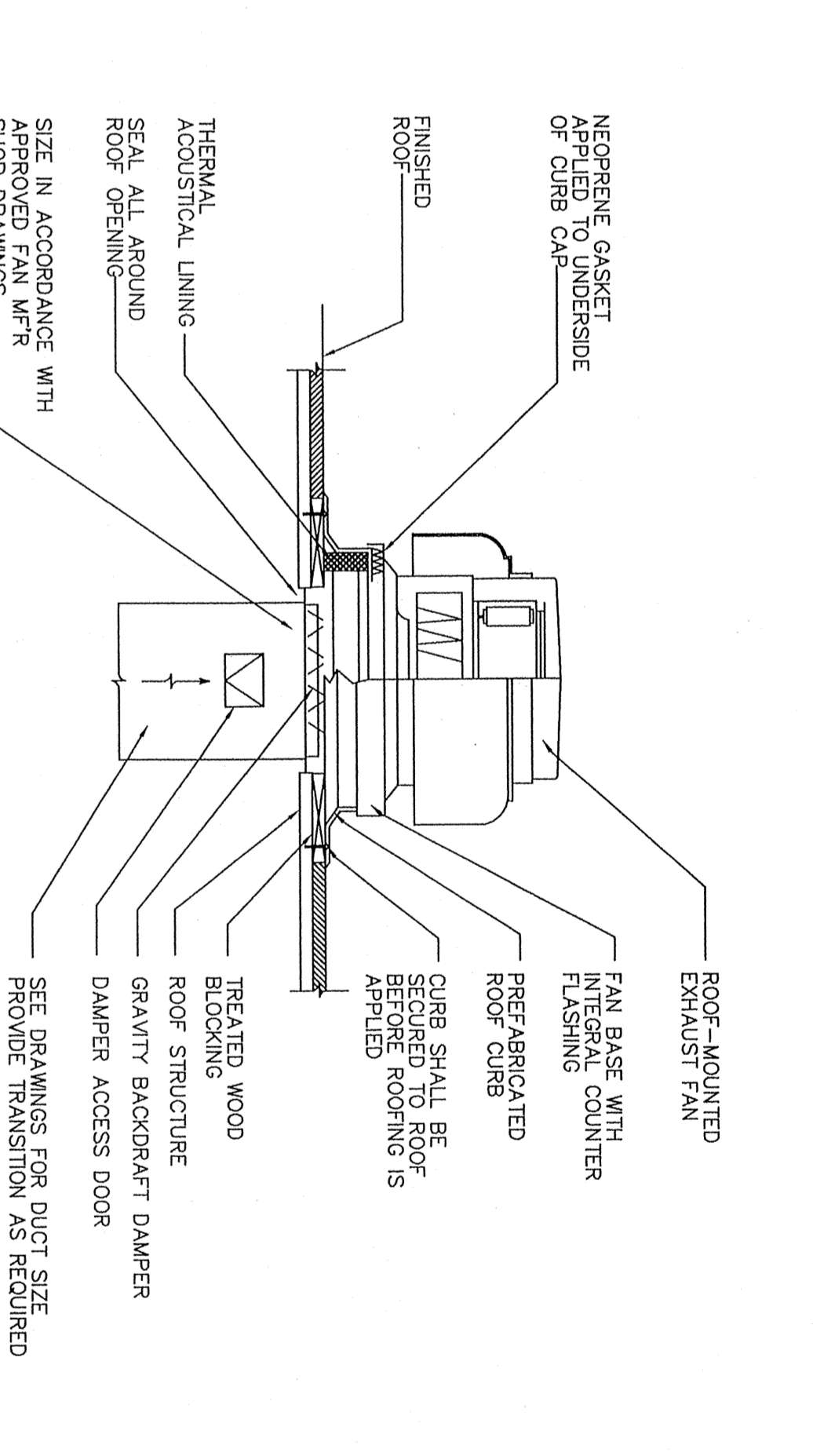
36 HOODS #18
SCALE: N.T.S.



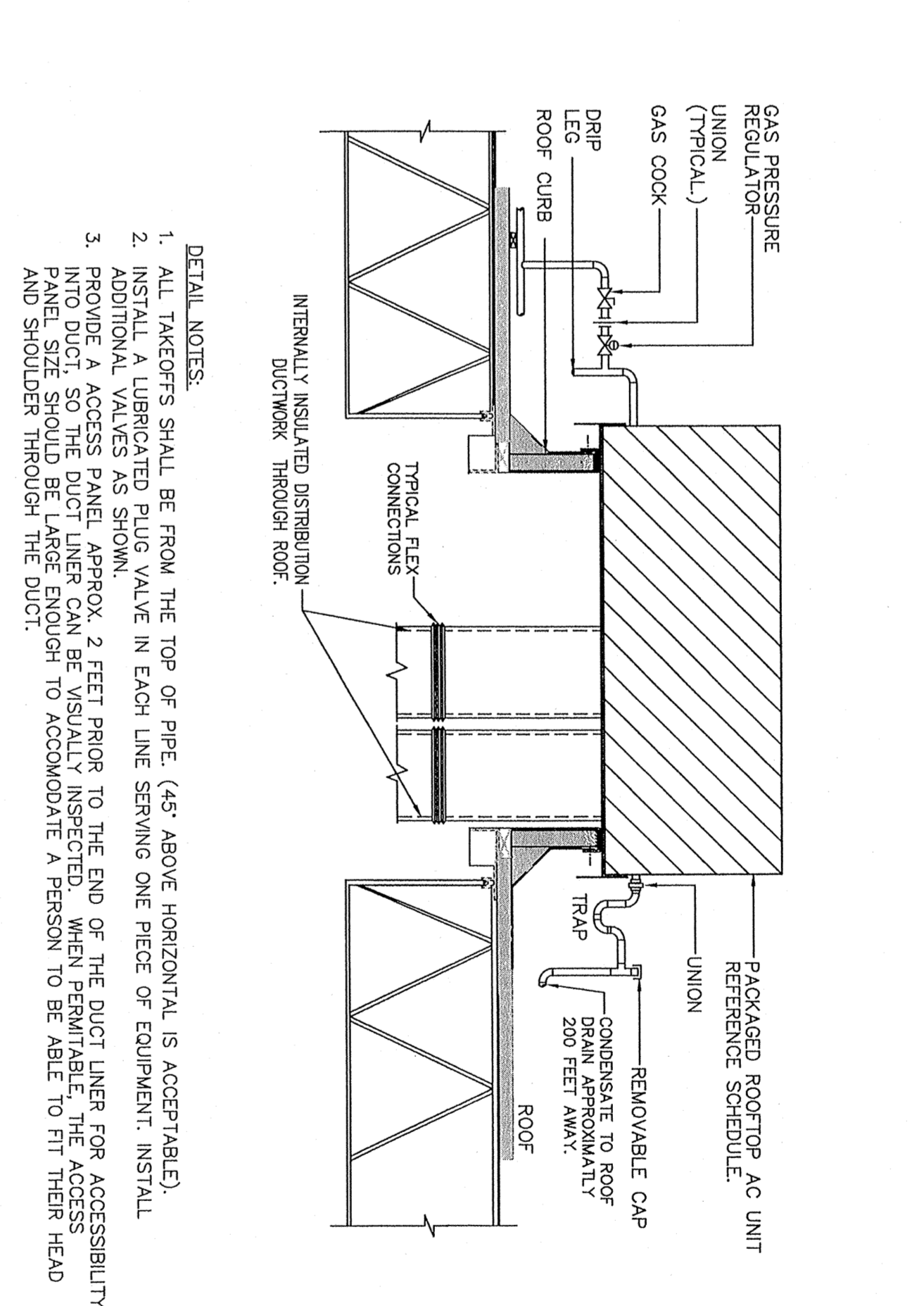
37 HOODS #19
SCALE: N.T.S.



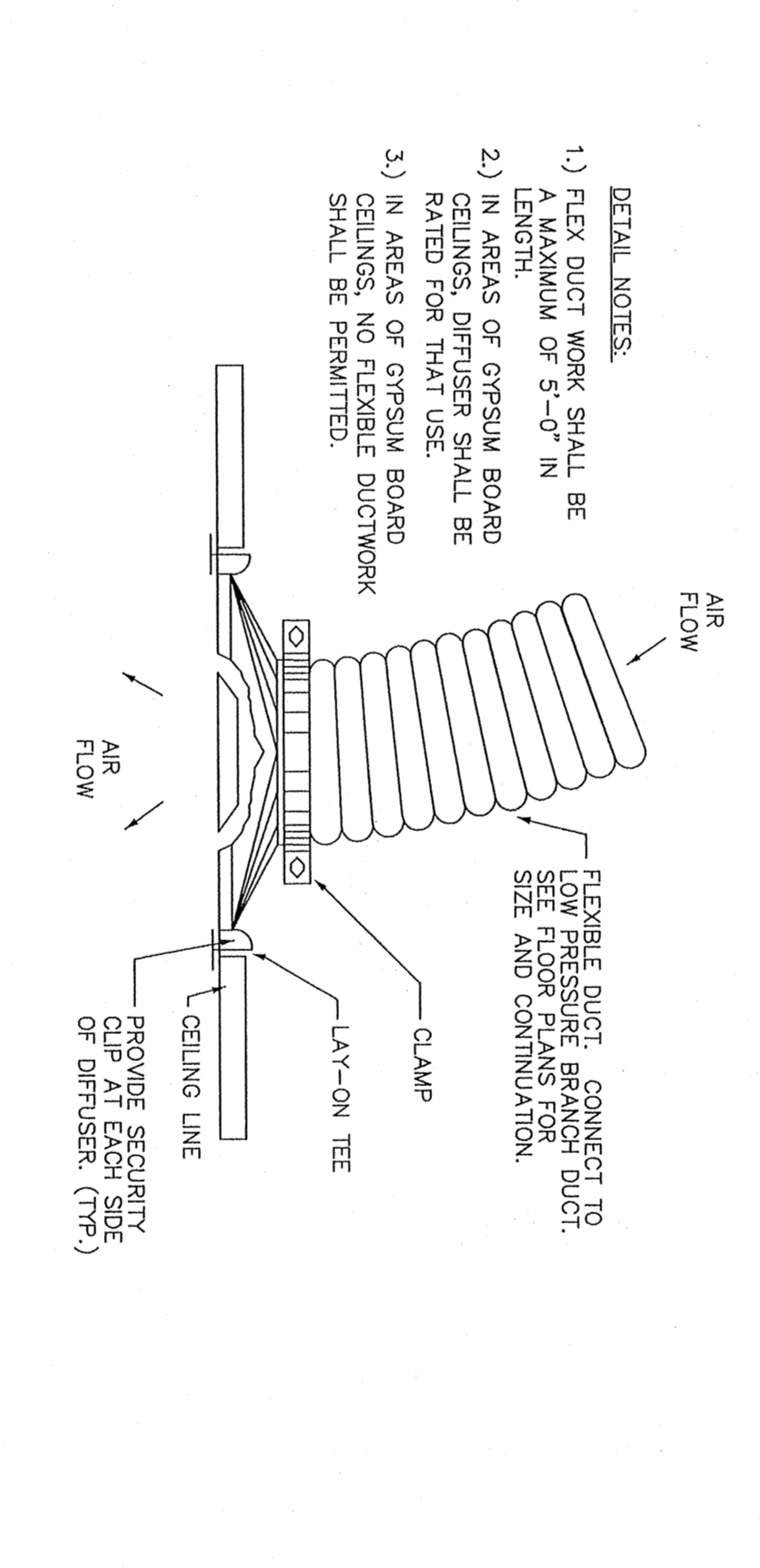
38 HOODS #20
SCALE: N.T.S.



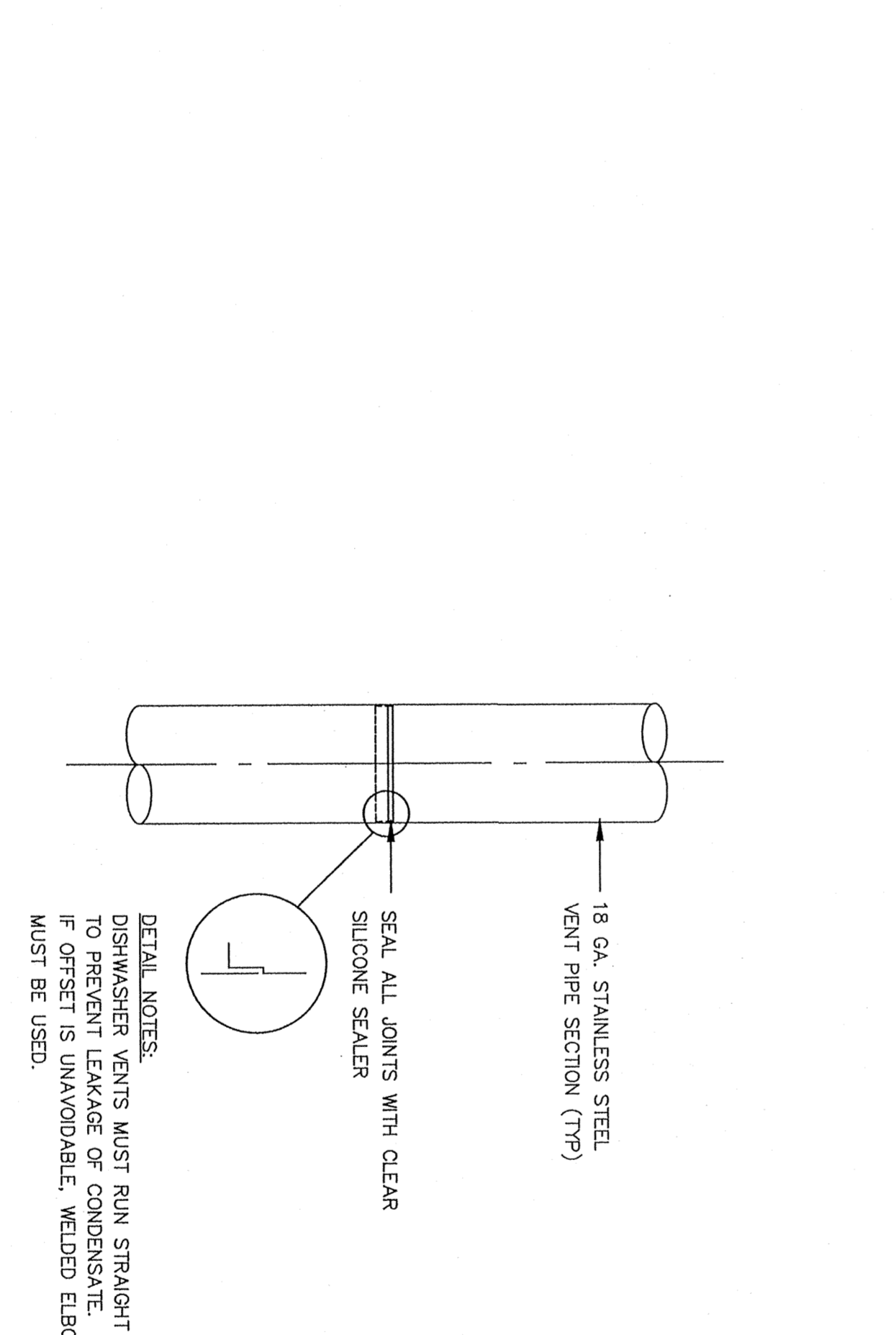
39 HOODS #21
SCALE: N.T.S.



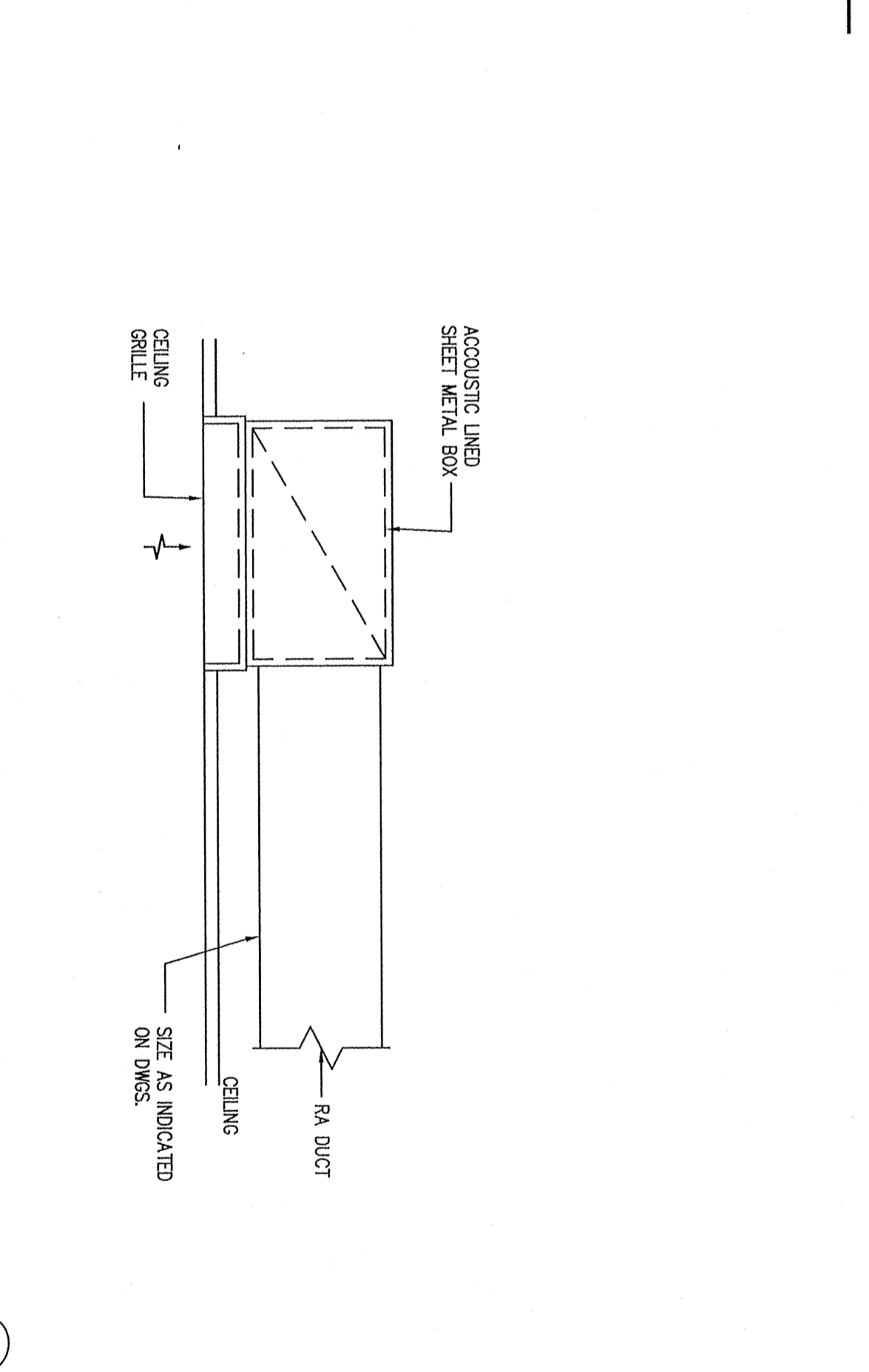
40 HOODS #22
SCALE: N.T.S.



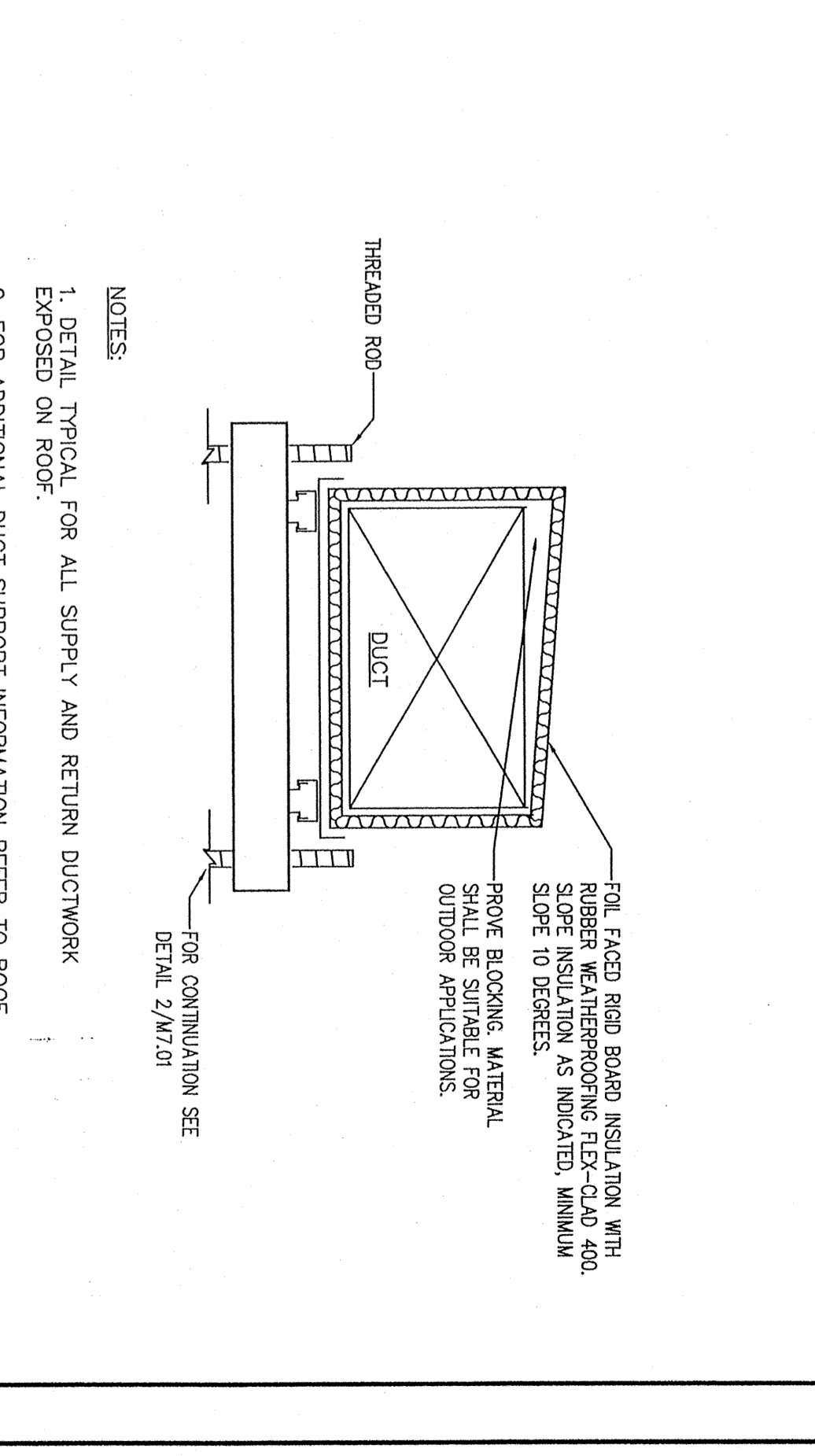
41 HOODS #23
SCALE: N.T.S.



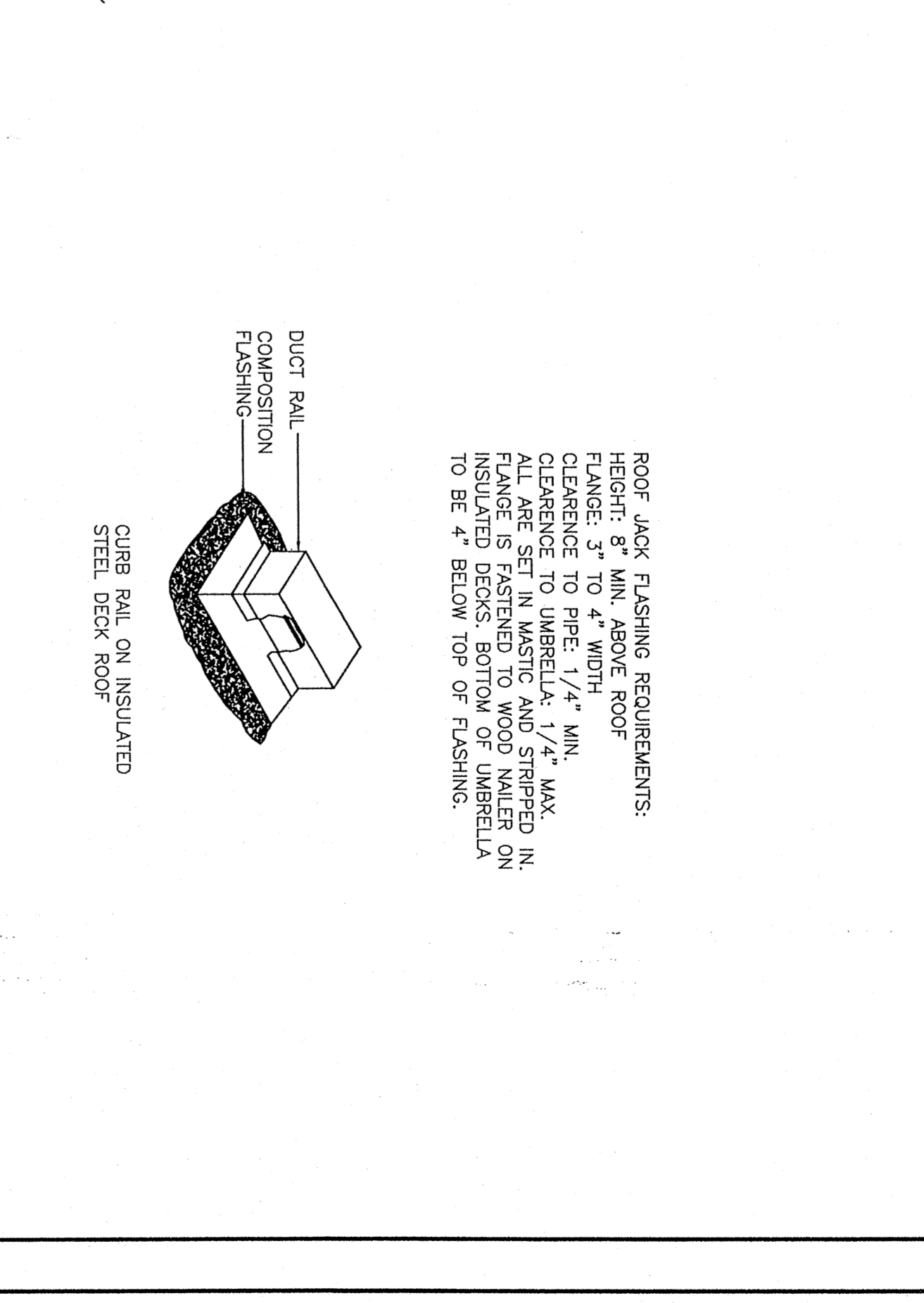
42 HOODS #24
SCALE: N.T.S.



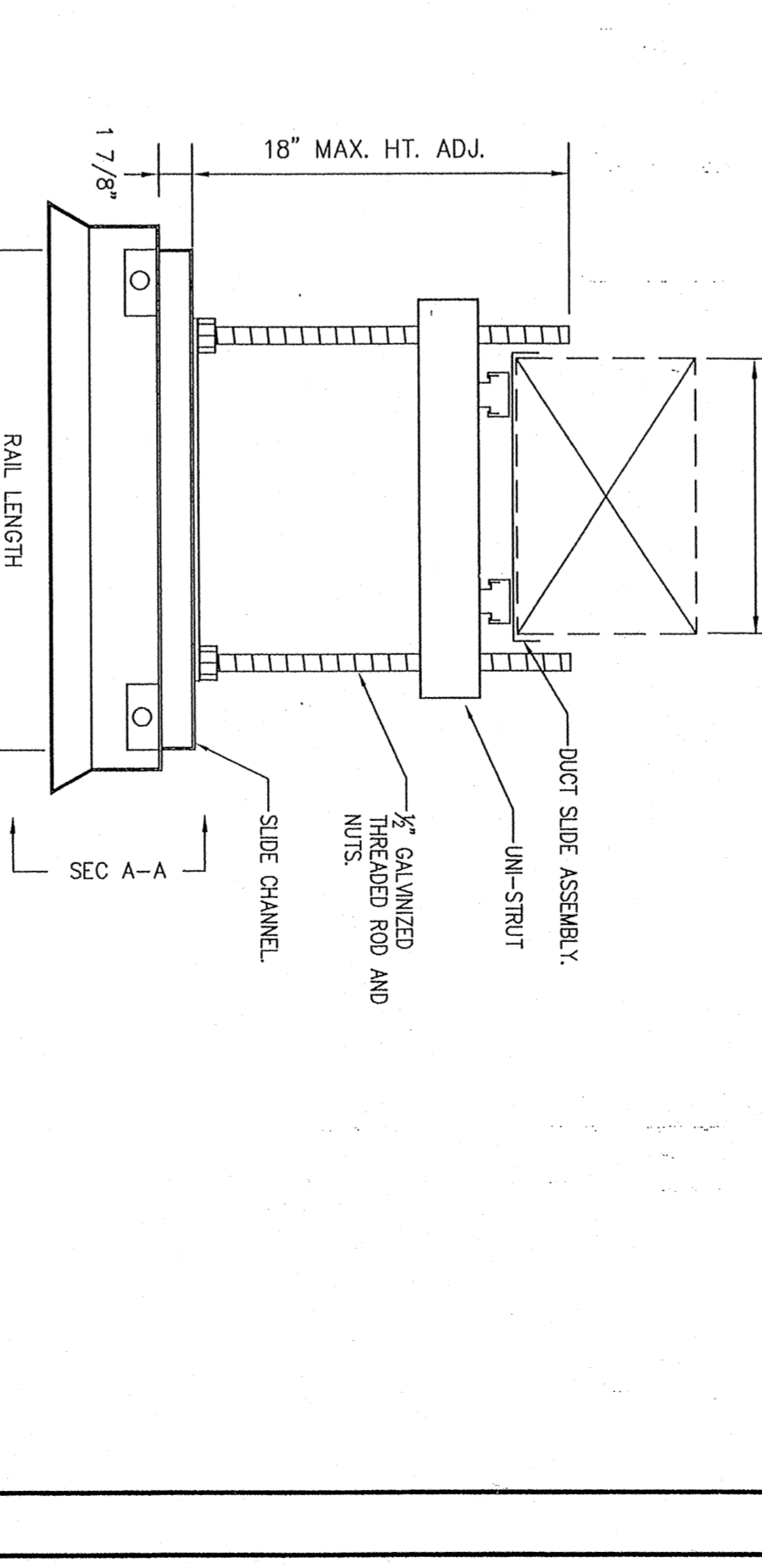
43 HOODS #25
SCALE: N.T.S.



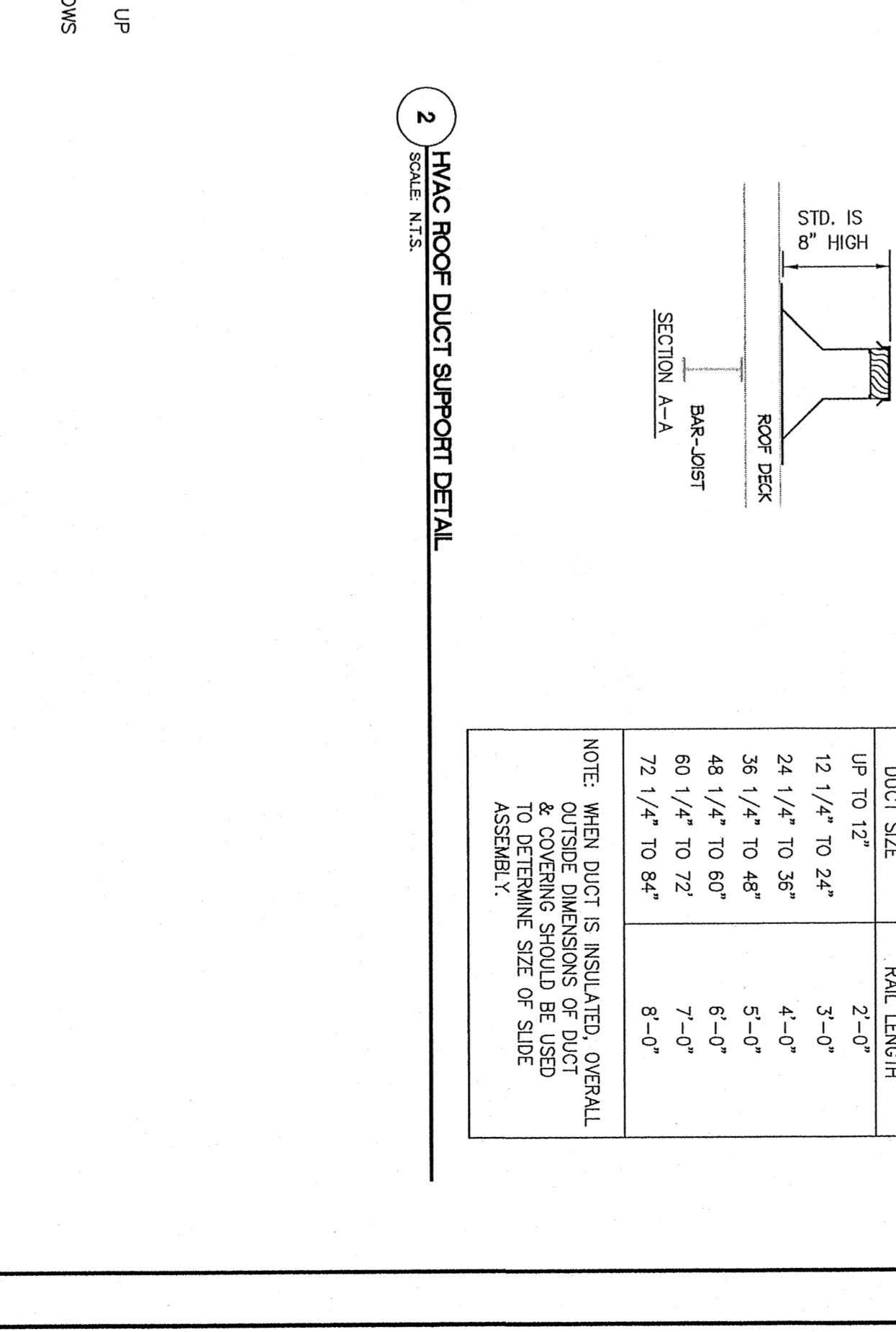
44 HOODS #26
SCALE: N.T.S.



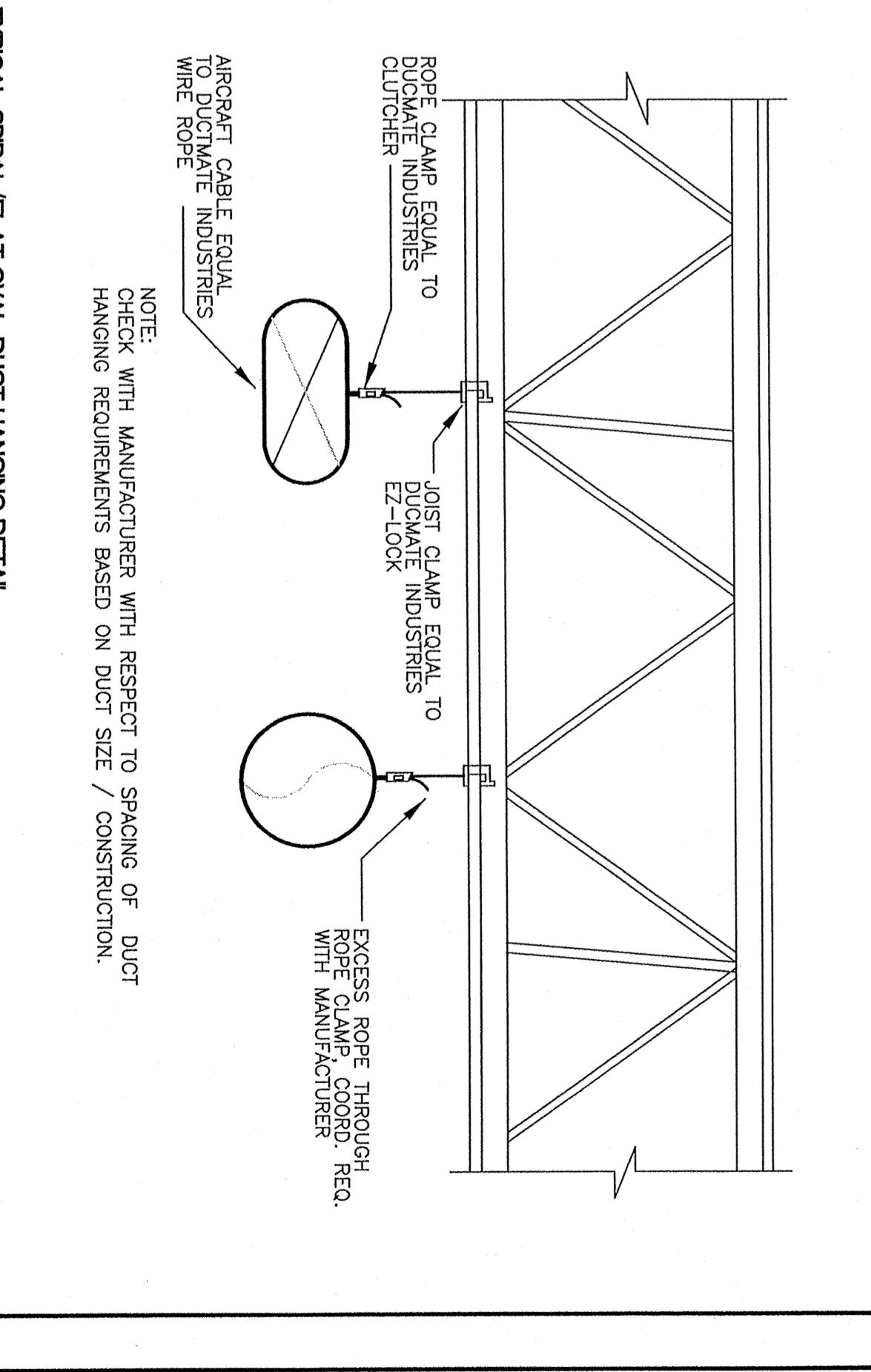
45 HOODS #27
SCALE: N.T.S.



46 HOODS #28
SCALE: N.T.S.



47 HOODS #29
SCALE: N.T.S.



48 HOODS #30
SCALE: N.T.S.

WHOLE FOODS
Companies
ARCHITECT/ENGINEER
LANDSCAPE ARCHITECT
MECHANICAL/ELECTRICAL/PLUMBING ENGINEER
300 Main Street
Portland, ME 04101
Tel: 603.761.1234
Fax: 603.761.1235

EQUIPMENT AND VE CHANGES

PROPOSED GROCERY STORE
2 SOMERSET STREET
PORTLAND, CUMBERLAND COUNTY, MAINE

M7.01
HAC
DETAILS
No. Date Desc.
REVISIONS
Date
ARCHITECT/ENGINEER SEAL
Designed by: [Name]
Checked by: [Name]
Approved by: [Name]
Project No.: [Number]
Date: 04-24-08
CAD File: [Name]