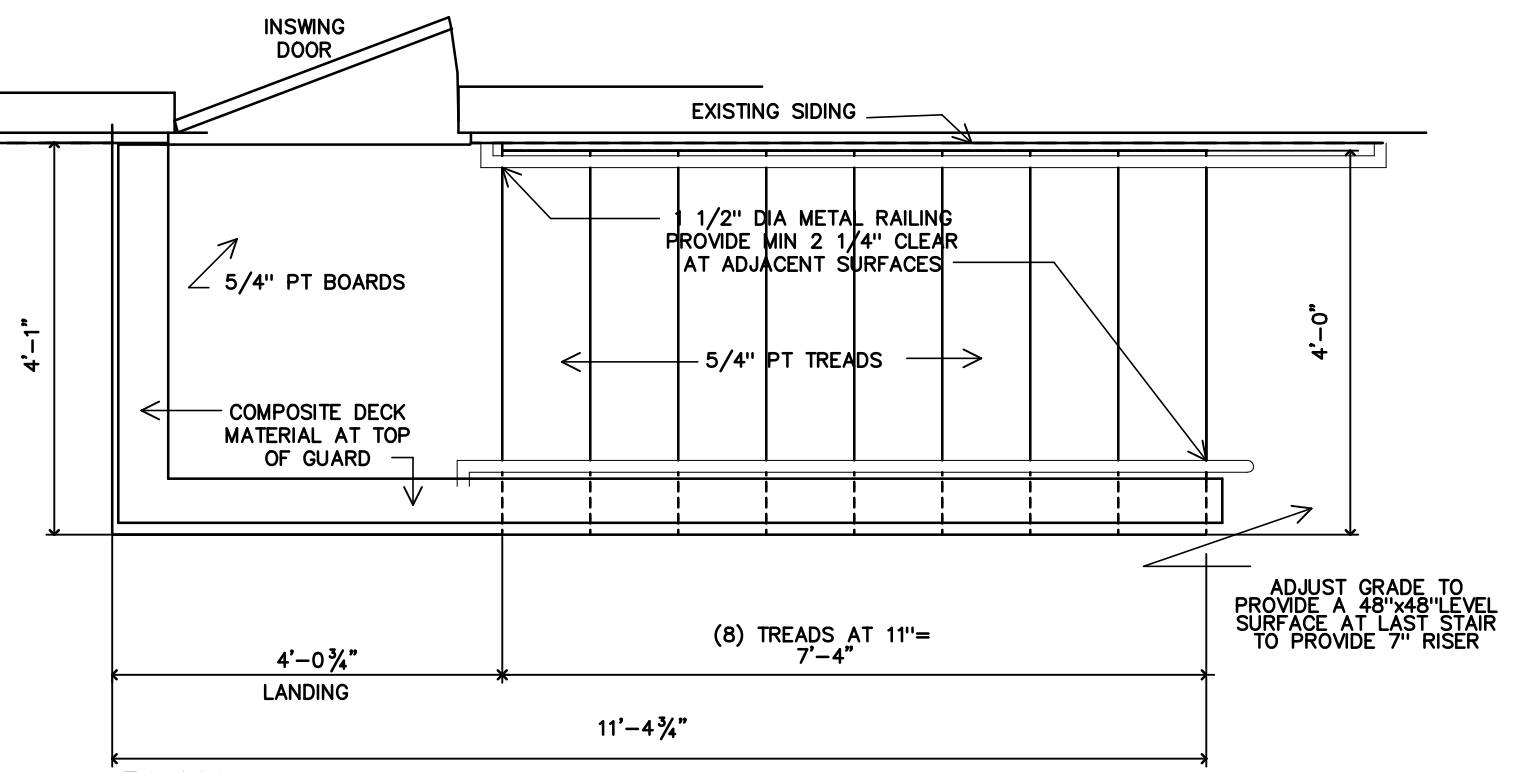


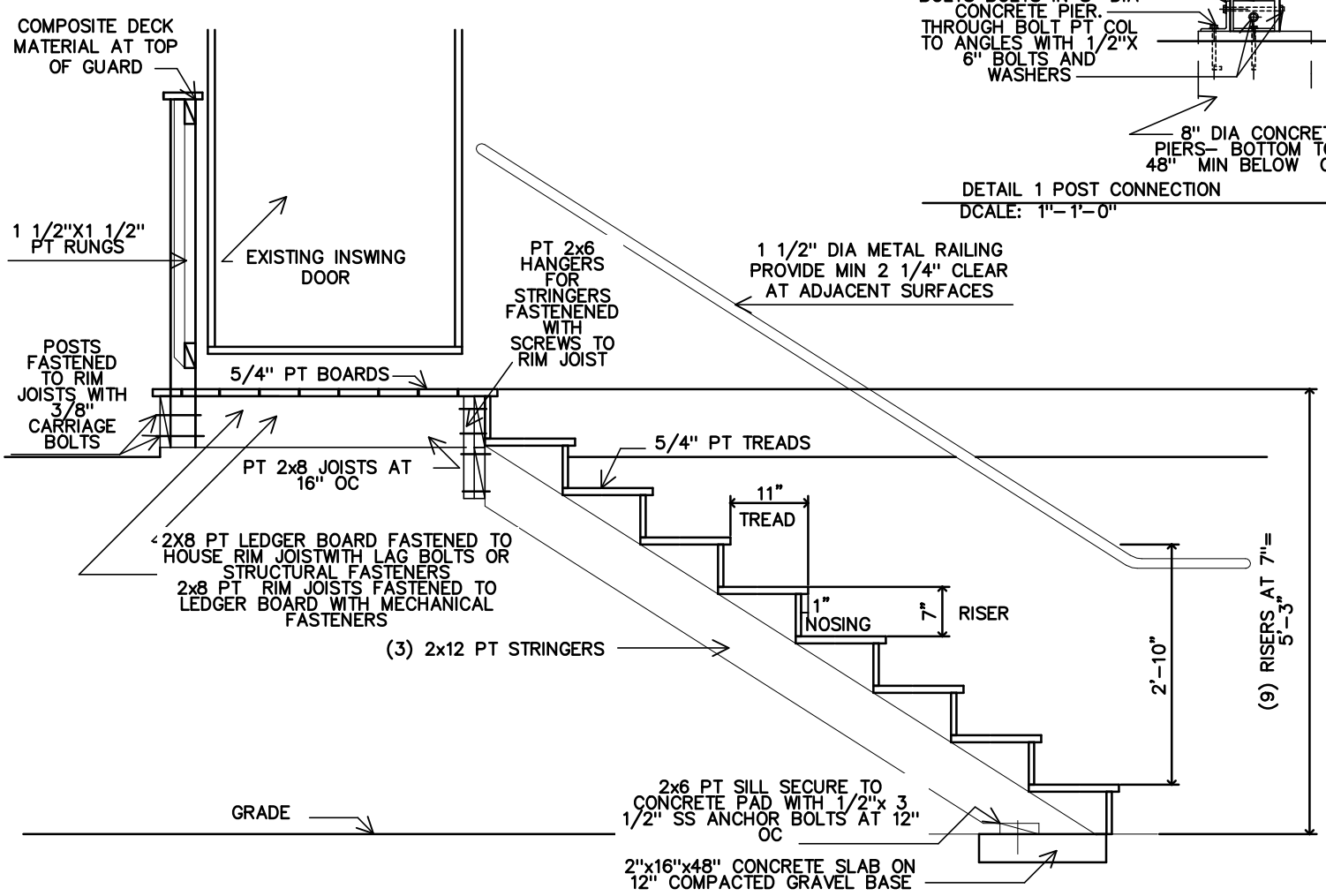
FRAMING PLAN

SCALE: 1/2" = 1'-0"



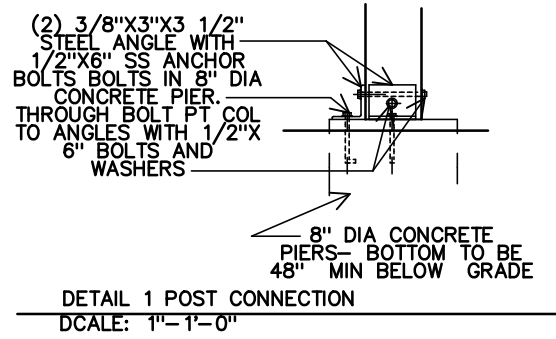
PLAN

SCALE: 1/2" = 1'-0"



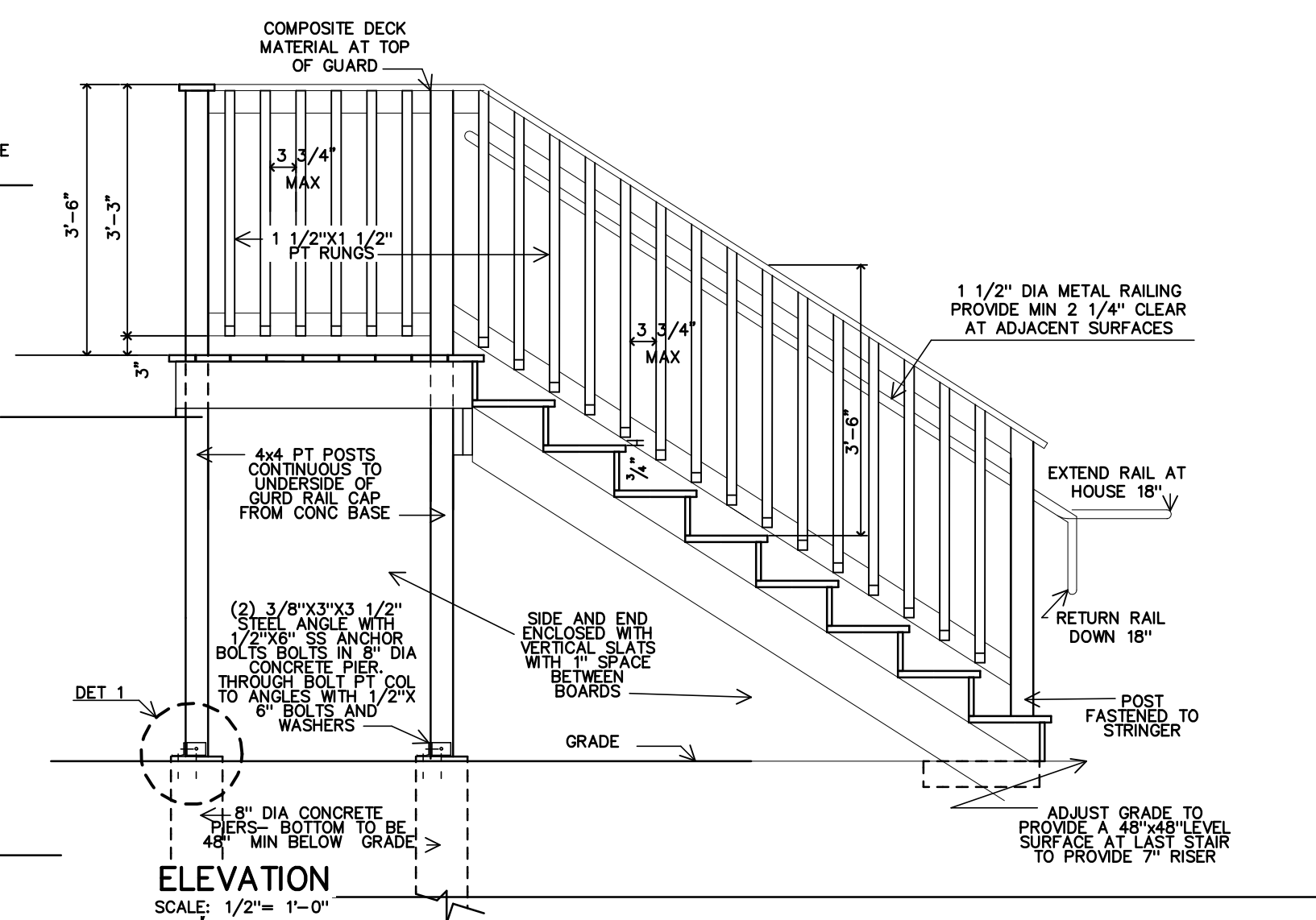
SECTION

SCALE: 1/2" = 1'-0"



DETAIL 1 POST CONNECTION

SCALE: 1" = 1'-0"



ELEVATION

SCALE: 1/2" = 1'-0"