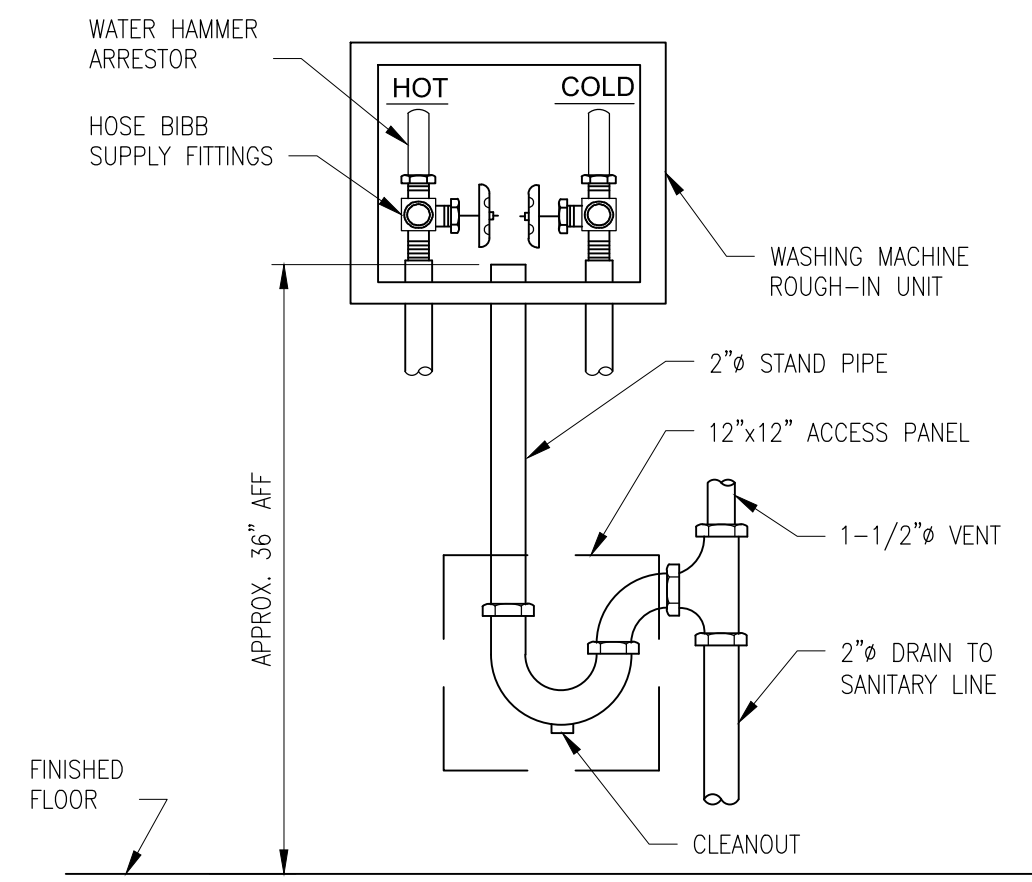
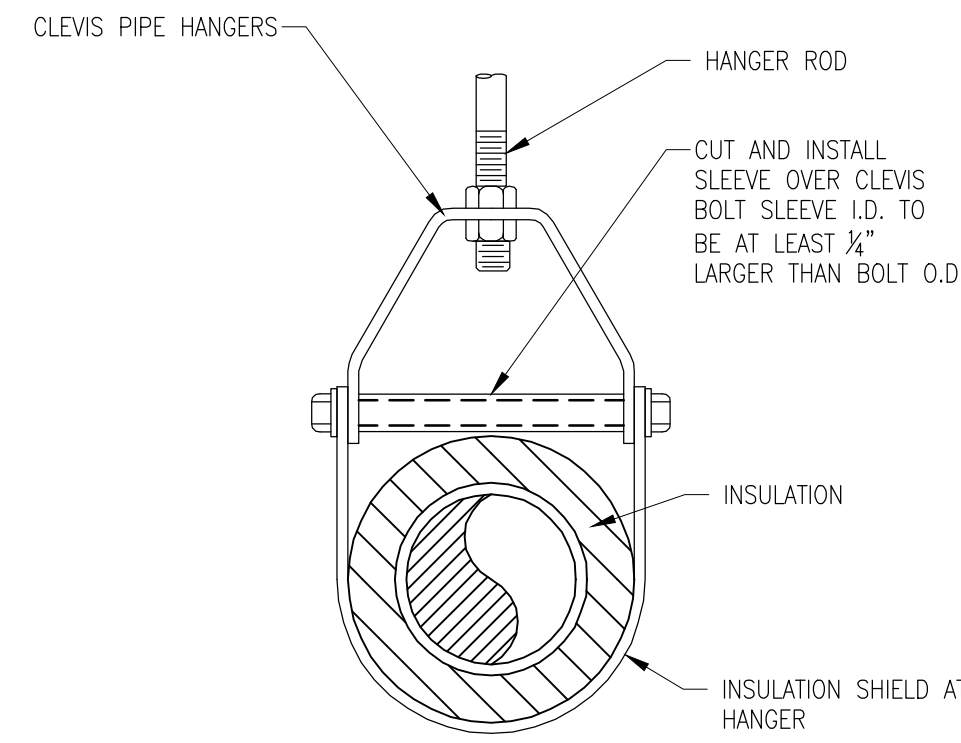


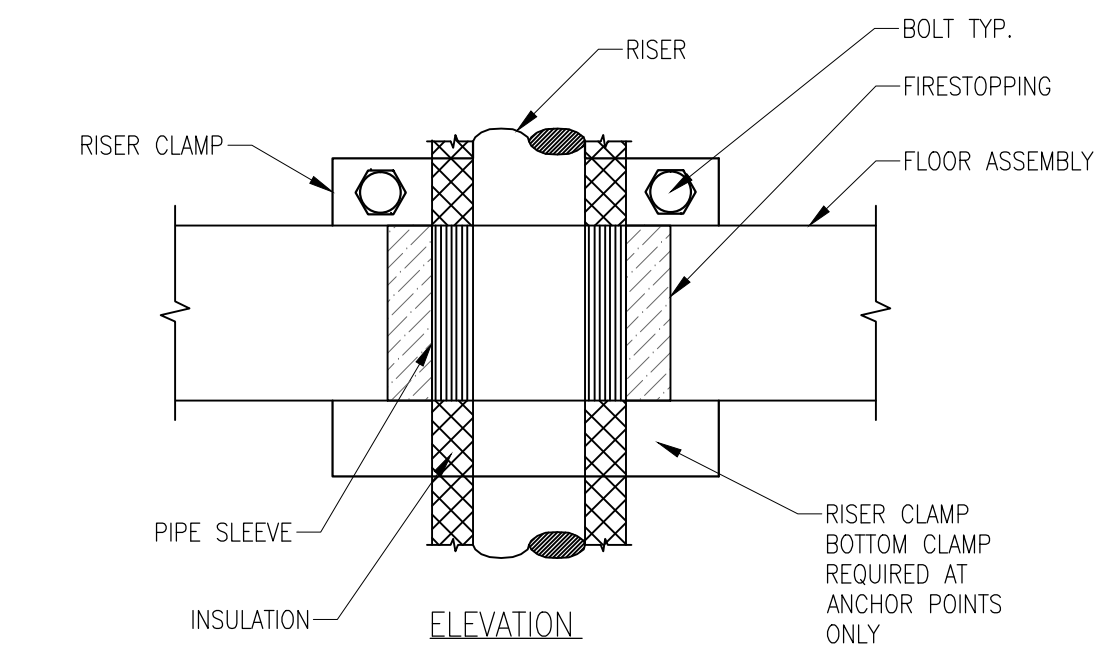
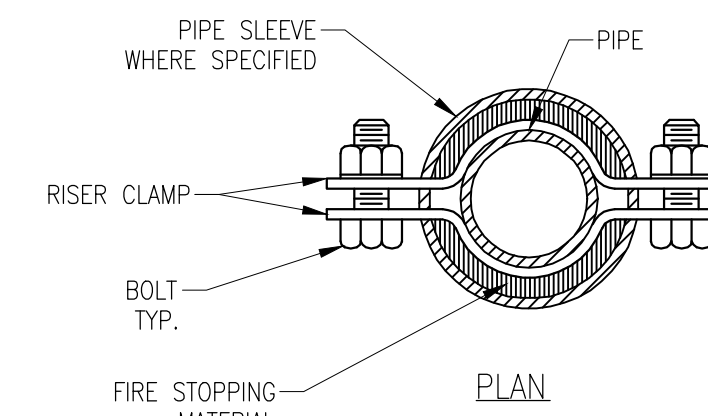
1 WALL CLEAN OUT DETAIL
PL501 SCALE: N.T.S.



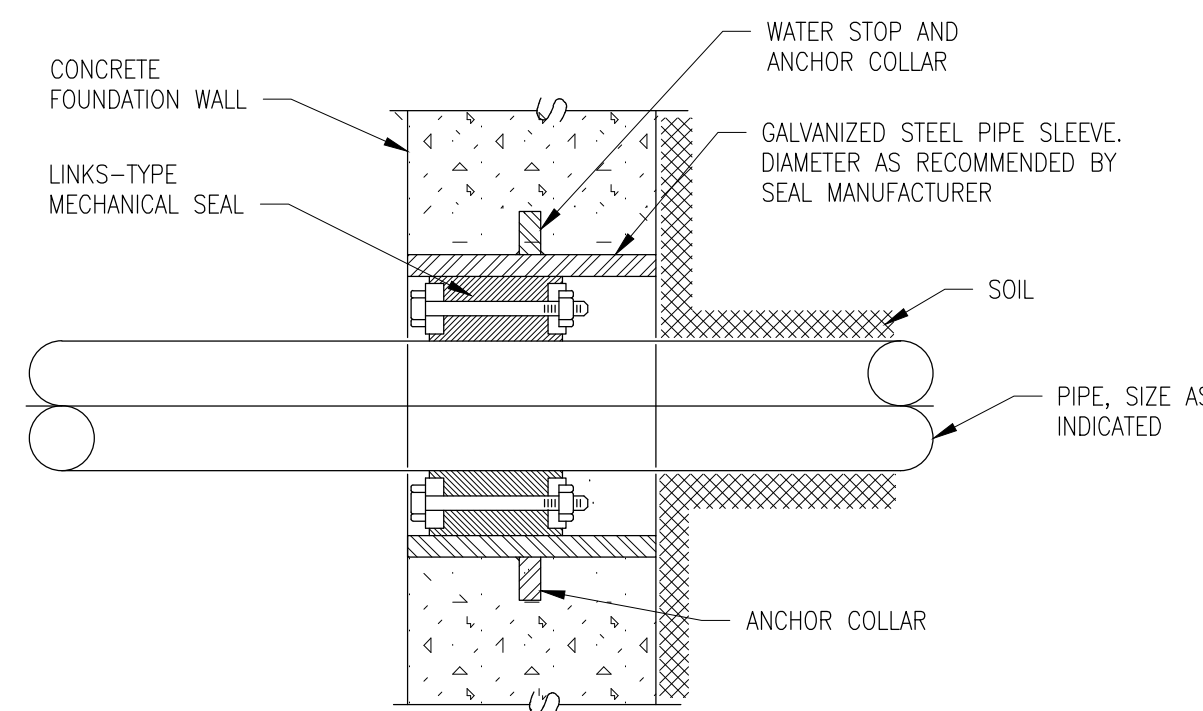
2 WASHING MACHINE HOOK-UP
PL501 SCALE: N.T.S.



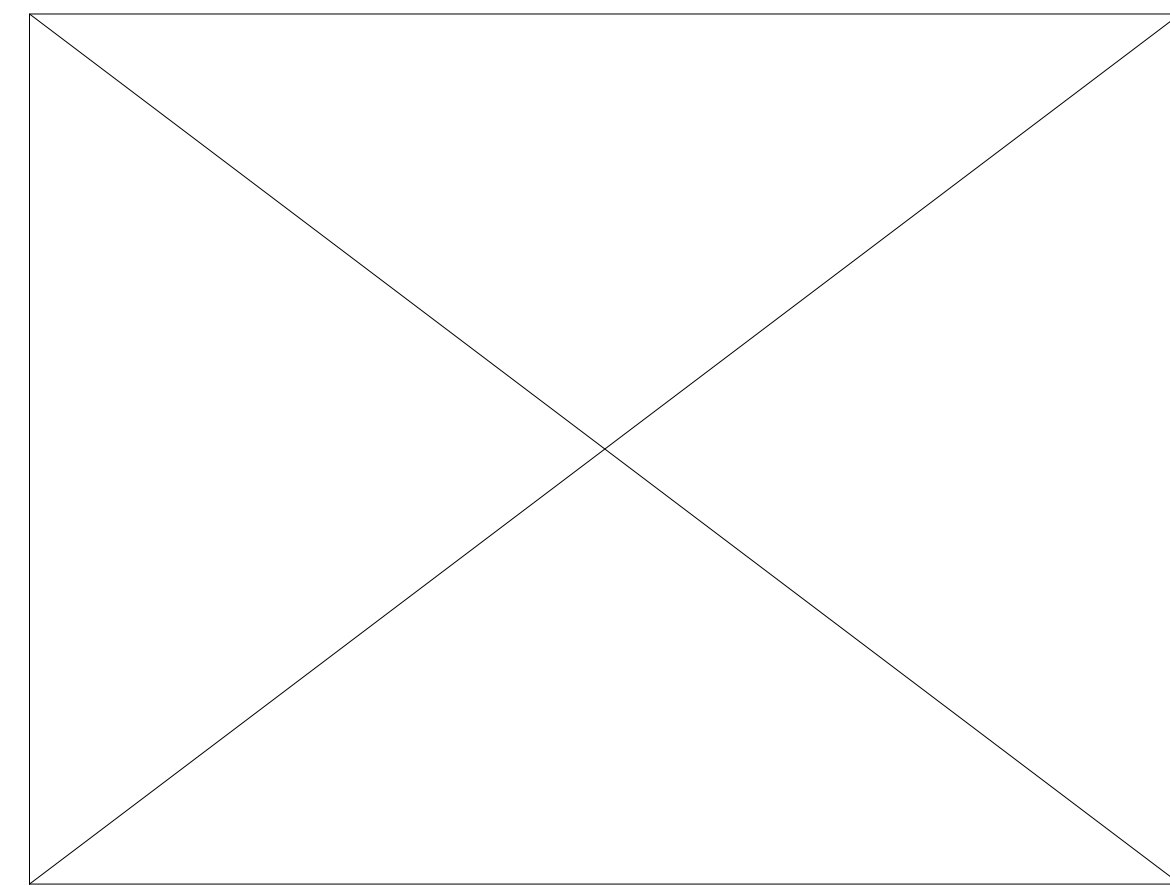
3 PIPE SUPPORT - CLEVIS HANGER
PL501 SCALE: N.T.S.



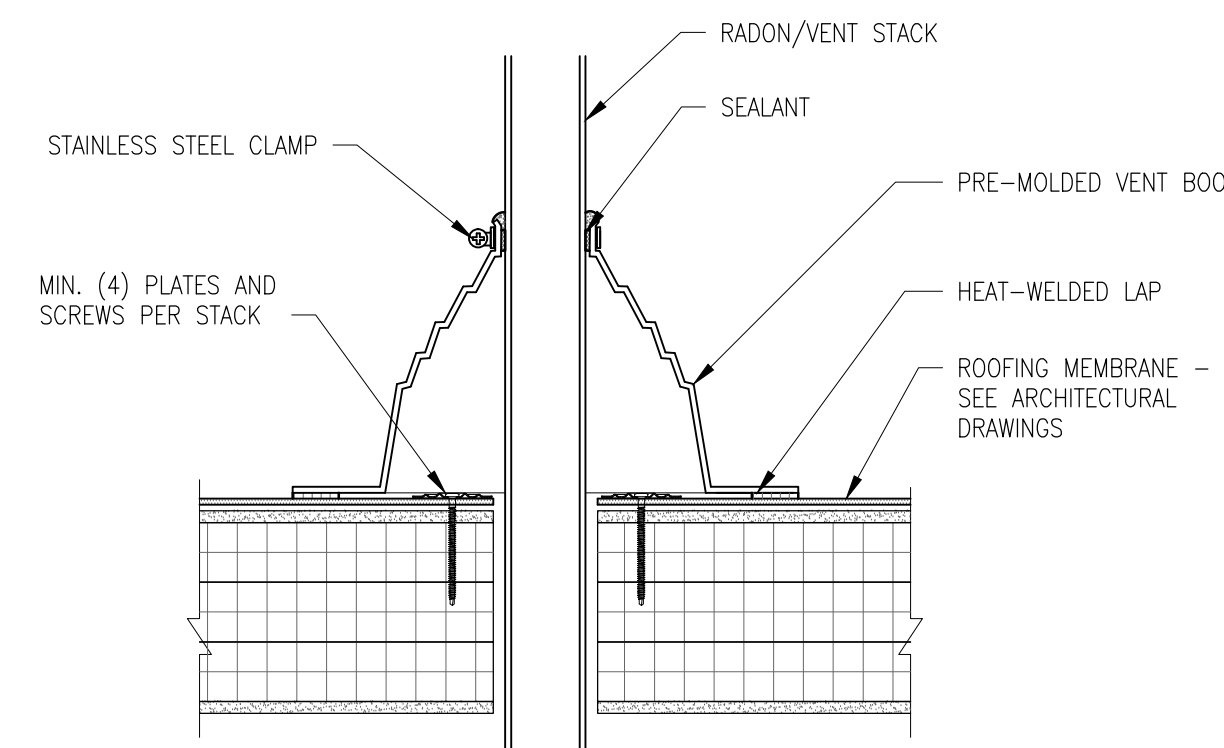
4 SUPPORT/ANCHOR FOR PIPE RISERS
PL501 SCALE: N.T.S.



5 CONCRETE PENETRATION DETAIL BELOW GRADE
PL501 SCALE: N.T.S.

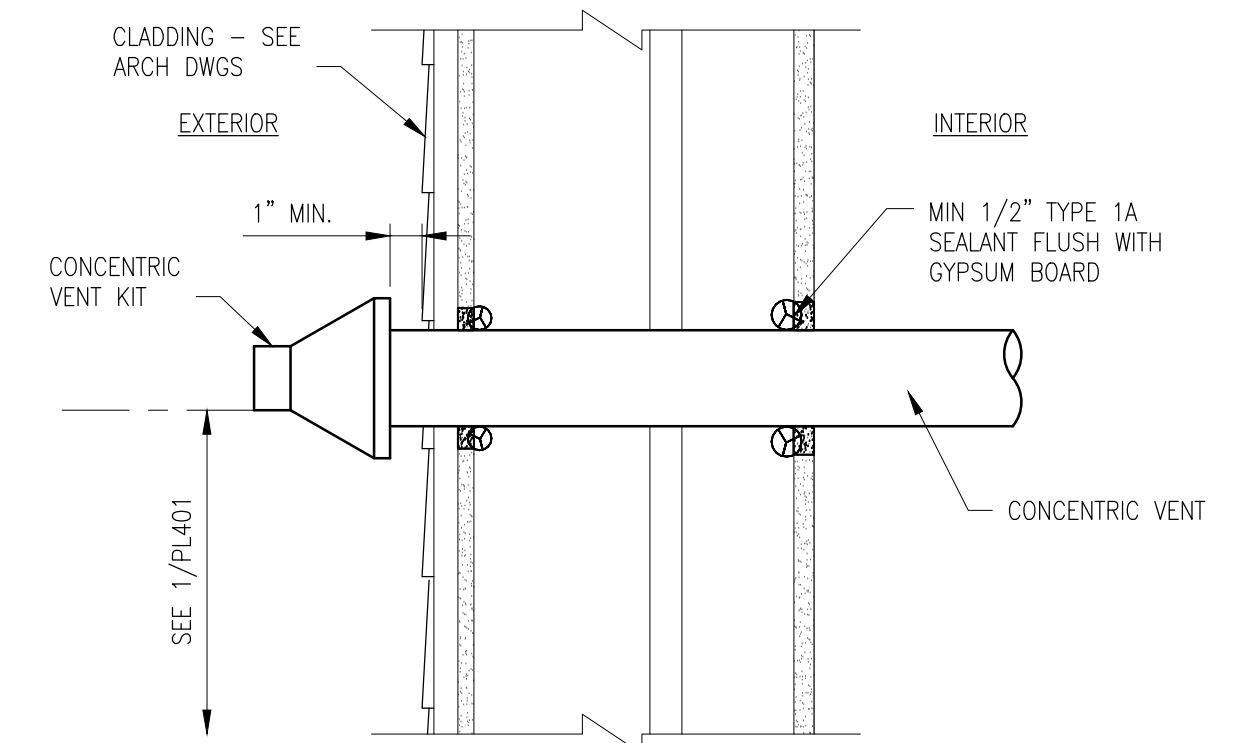


6 DETAIL - NOT USED
PL501 SCALE: N.T.S.

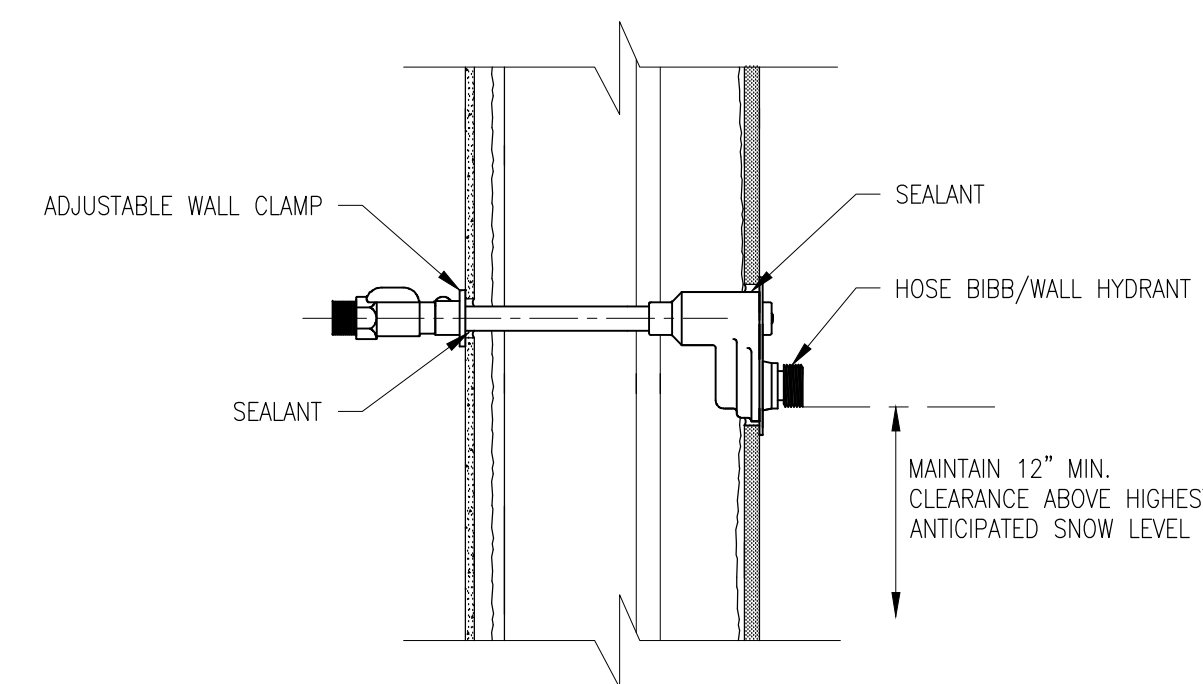


NOTE:
1. DO NOT CUT PRE-MOLDED BOOT. BOOT MUST BE PULLED OVER VENT PIPE.

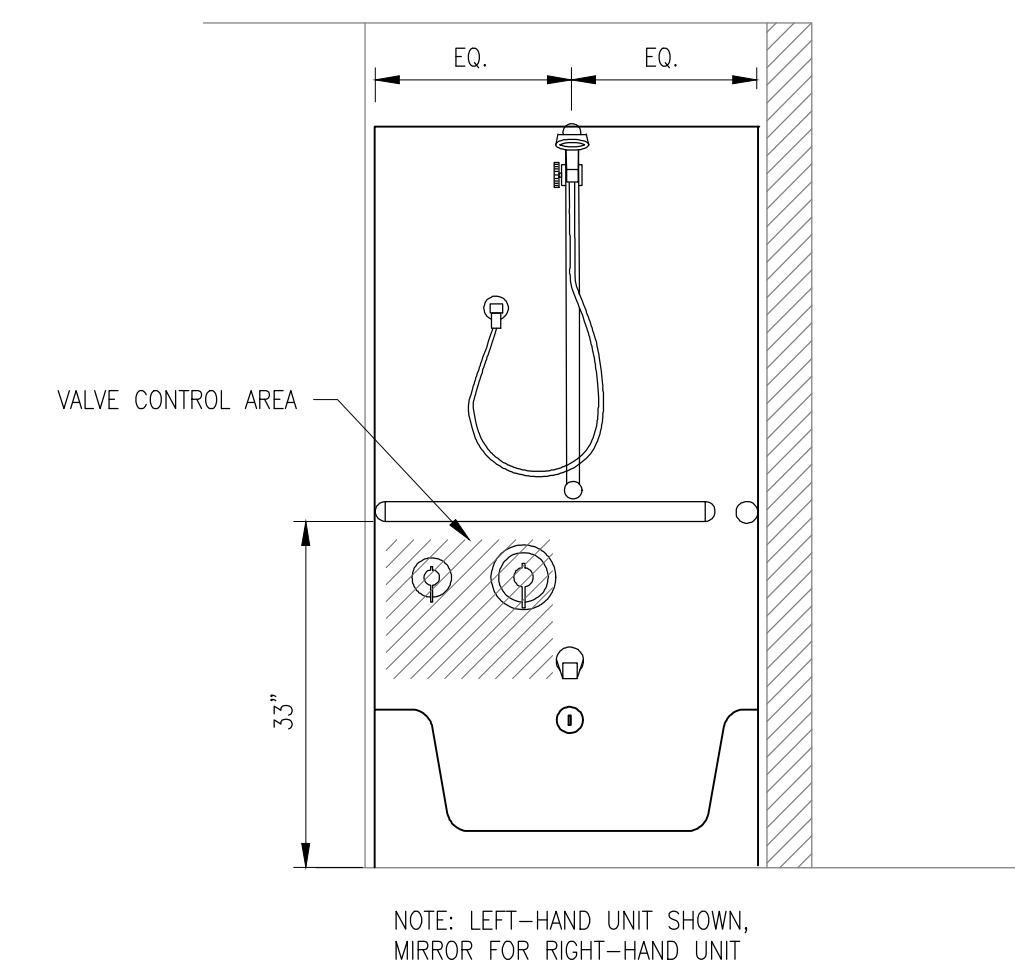
7 RADON/VENT STACK ROOF PENETRATION
PL501 SCALE: N.T.S.



8 CONCENTRIC VENT PENETRATION
PL501 SCALE: N.T.S.



9 HOSE BIBB/WALL HYDRANT DETAIL
PL501 SCALE: N.T.S.



10 TUB/SHOWER CONTROL LOCATION
PL501 SCALE: N.T.S.